




MINISTERIO  
DE SALUD

HOSPITAL NACIONAL DE JIQUILISCO

## VERSIÓN PÚBLICA

“Este documento es una versión pública, en el cual únicamente se ha omitido la información que la Ley de Acceso a la Información Pública (LAIP), define como confidencial entre ello los datos personales de las personas naturales firmantes”. (Artículos 24 y 30 de la LAIP y artículo 6 del lineamiento No. 1 para la publicación de la información oficiosa)

“También se ha incorporado al documento la página escaneada con las firmas y sellos de las personas naturales firmantes para la legalidad del documento”

	<b>GOBIERNO DE EL SALVADOR</b>	
Hospital Nacional de Jiquilisco	UNIDAD DE ADQUISICIONES	PREVISIÓN NO:3229
UACI del Hospital de Jiquilisco	Y CONTRATACIONES INSTITUCIONAL	

## ORDEN DE COMPRA DE BIENES Y SERVICIOS

<b>Lugar y Fecha:</b>	<b>Jiquilisco, Usulután 09 de Mayo del 2019</b>	<b>No.Orden:82/2019</b>
-----------------------	---	-------------------------


<b>RAZON SOCIAL DEL SUMINISTRANTE</b>
CENTRO DE ASISTENCIA DENTAL MEYER, S. A. DE C. V.

CANTIDAD	UNIDAD DE MEDIDA	DESCRIPCION	PRECIO	VALOR
			UNITARIO	TOTAL
-	-	LINEA:0201 Atención Ambulatoria--EQUIPO MEDICO Y DE LABORATORIO/FONDO GENERAL	-	-
1	Cada Uno	CÓDIGO: 60305350 APARATO ULTRASONICO PARA REMOVER CÁLCULO DENTAL CON CONTROLES DE AGUA Y VIBRACIÓN CON PIEZA DE MANO E INSERTO, 110 VOLTIOS, 60 HZ (CAVITRON ODONTOLOGICO) SIN VENCIMIENTO. MARCA: BONART, MODELO: ART MAVERICK, ORIGEN: TAIWAN.	\$632.50	\$632.50
-	-	<b>TOTAL.....</b>	-	\$632.50

SON: seiscientos treinta y dos 50/100 dolares

LUGAR DE ENTREGA:ALMACÉN HOSPITAL NACIONAL DE JIQUILISCO.

_____ Titular o Designado	_____
_____	_____ Suministrante

	<b>GOBIERNO DE EL SALVADOR</b>	
Hospital Nacional de Jiquilisco	UNIDAD DE ADQUISICIONES	PREVISIÓN NO:3229
UACI del Hospital de Jiquilisco	Y CONTRATACIONES INSTITUCIONAL	

**ORDEN DE COMPRA DE BIENES Y SERVICIOS**




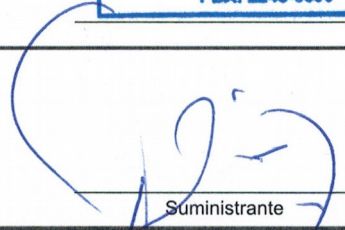
<b>Lugar y Fecha:</b>	<b>Jiquilisco, Usulután 09 de Mayo del 2019</b>	No.Orden:82/2019
-----------------------	---	------------------

<b>RAZON SOCIAL DEL SUMINISTRANTE</b>	
CENTRO DE ASISTENCIA DENTAL MEYER, S. A. DE C. V.	

CANTIDAD	UNIDAD DE MEDIDA	DESCRIPCION	PRECIO	VALOR
			UNITARIO	TOTAL
-	-	LINEA:0201 Atención Ambulatoria--EQUIPO MEDICO Y DE LABORATORIO/FONDO GENERAL	-	-
1	Cada Uno	CÓDIGO: 60305350 APARATO ULTRASONICO PARA REMOVER CÁLCULO DENTAL CON CONTROLES DE AGUA Y VIBRACIÓN CON PIEZA DE MANO E INSERTO, 110 VOLTIOS, 60 HZ (CAVITRON ODONTOLOGICO) SIN VENCIMIENTO. MARCA: BONART, MODELO: ART MAVERICK, ORIGEN: TAIWAN.	\$632.50	\$632.50
-	-	<b>TOTAL.....</b>	-	\$632.50

SON: seiscientos treinta y dos 50/100 dolares

LUGAR DE ENTREGA:ALMACÉN HOSPITAL NACIONAL DE JIQUILISCO.

 Titular o Designado	
 DIRECCION HOSPITAL NACIONAL JIQUILISCO USULUTAN	 Suministrante

Elaborado por:yayala

ESTE DOCUMENTO  
FUE DISTRIBUIDO  
EL DIA 15 MAY 2019