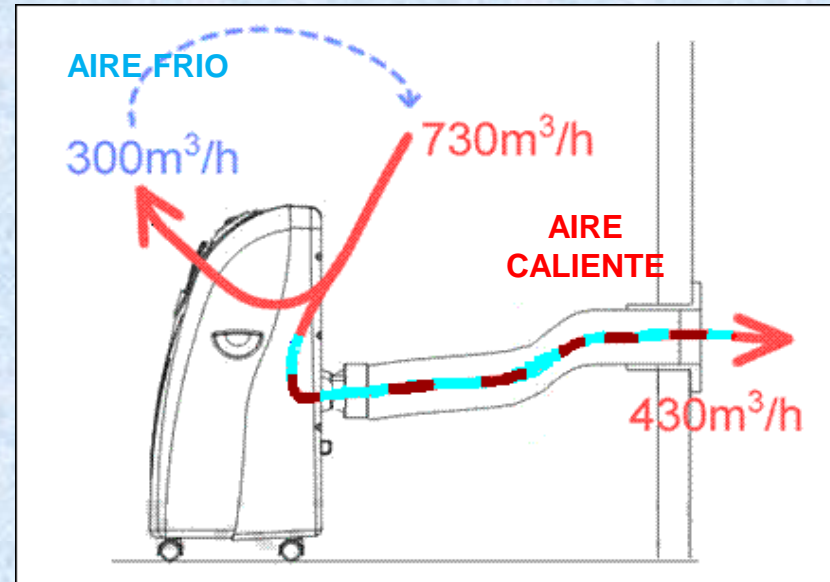


Continuemos con Aire Acondicionado ¿Los Equipos Portátiles son Eficientes?

Los equipos de **aire acondicionado portátiles** puede ser la forma mas practica de refrescar tus espacios. Este normalmente cuenta con una unidad exterior y una interior, La parte del interior toma aire de la habitación y la enfría, la unidad exterior “expulsa el calor al aire de la calle a la calle”.

En el caso de los equipos de aire acondicionado portátil las dos unidades (interior y exterior) estarían en un mismo aparato :**Con un solo tubo de evacuación de aire de condensación.**

El aire de la parte baja de la habitación es el aire más fresco y este tipo de máquinas se sitúa en el suelo, Si colocásemos el equipo de aire acondicionado portátil en altura, posiblemente tendríamos un funcionamiento más satisfactorio.



VENTAJAS	DESVENTAJAS
Este equipo puede ser utilizado en casos de emergencia.	Debe existir una ventana para colocar el tubo que expulsa el aire caliente.
	Menor potencia en su conjunto.
	Son ineficientes.
	No es recomendable para uso continuo.

