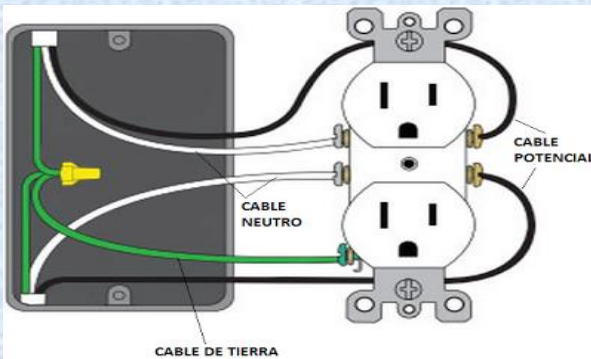


## CONSEJOS PRACTICOS PARA CUIDAAR LOS ELECTRODOMESTICOS

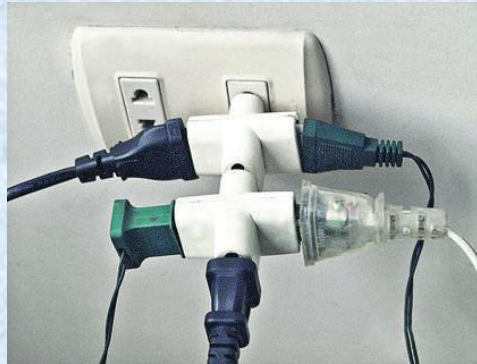
### No. 1

Polariza adecuadamente los tomacorrientes



### No. 2

Evita sobrecargar la capacidad eléctrica



### No. 3

Dale mantenimiento a las instalaciones eléctricas



### No. 4

Coloca cajas Térmicas con red a tierra



Seguir estos consejos pueden ayudar a que ahorres energía eléctrica, mantienen tus instalaciones libres de sobrecargas eléctricas, evitando daños de tus electrodomésticos y posibles incendios.

