



CENTRO  
NACIONAL  
DE REGISTROS

# **DOCUMENTO EN VERSION PÚBLICA**

**De conformidad a los**

**Artículos:**

**24 letra “c” y 30 de la LAIP.**

**Se han eliminado los datos  
personales**



CENTRO NACIONAL DE REGISTROS

DIRECCIÓN DEL INSTITUTO GEOGRAFICO Y DEL CATASTRO NACIONAL



06 de octubre de 2011

Estimado(a) señor(a):

Han sido revisados los planos correspondientes al proyecto de SEGREGACION SIMPLE, con la identificación siguiente:

- Número de Transacción:  
062011011940
- Antecedentes :  
Tipo: SIRyC, Matricula : 60083036, Indice: 00000
- Nombre de el(los) Propietario(s):  
[Redacted]
- Departamento: San Salvador
- Municipio: [Redacted]
- Identificación Catastral:  
0614U31 - 1136

Revisión técnica finalizada. Favor anexar esta resolución al documento o escritura, cuando sea presentado en el RPRH.

Comprobando que éstos son congruentes con la información controlada en catastro.

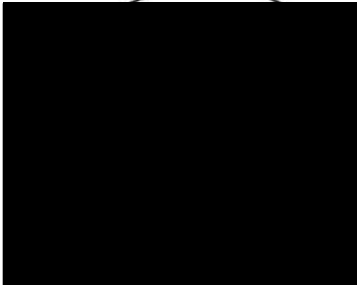
Por lo que se hace constar que dichos Planos, ya fueron revisados Catastralmente.

Al respecto, adjunto encontrarán impresión sin escala de la revisión efectuada.

Atentamente,



Técnico de Mapeo



Maria Isabel Angulo  
Jefe de Oficina de Mantenimiento Catastral

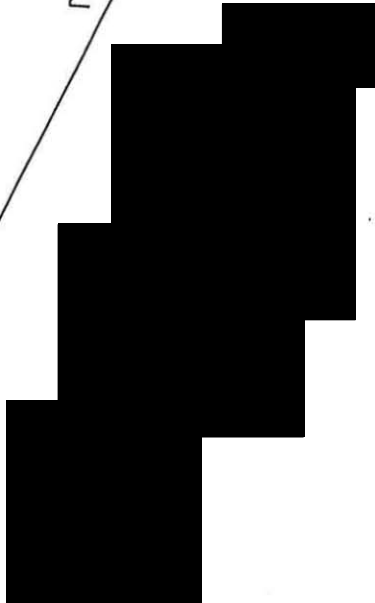
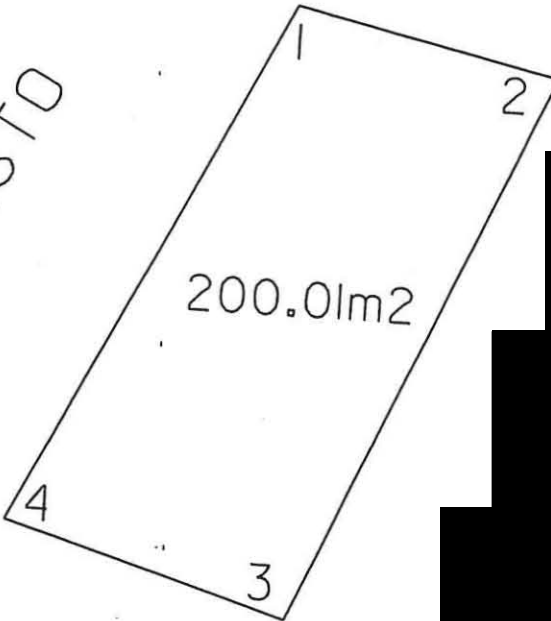


Técnico de Campo



*La presente notificación sin firmas y sello no tienen validez*

# NOTIFICACION FINAL



PASAJE SALAZAR

... INFRASCRITO JEFE DE LA OFICINA DE MANTENIMIENTO CATASTRAL DEL INSTITUTO GEOGRAFICO Y DEL CATASTRO NACIONAL DEL CENTRO NACIONAL DE REGISTROS CON SEDE EN SAN SALVADOR; CERTIFICA QUE LAS FOTOCOPIAS QUE ANTECEDEN SON CONFORMES Y FIEL A SUS ORIGINALES CON LAS QUE SE CONFRONTARON Y QUE CONSTA EN DOS HOJAS ESCRITAS FRENTE Y QUE TUVE A LA VISTA EN LA CIUDAD DE SAN SALVADOR, A LOS 06 DIAS DEL MES DE MAYO DE DOS MIL CATORCE

Transacción.....062011011940  
 Servicio.....SEGREGACION SIMPLE  
 Propietario(s).....  
 Inscripción.....Matrícula: 60083036 Índice: 00000  
 Dirección.....  
 Responsable del levantamiento.....  
 IC-3648 -.....

UNIDAD DE REVISION DE PROYECTOS REVISION TECNICA REALIZADA POR	OFICINA DE MANTENIMIENTO CATASTRAL DEPARTAMENTAL DE SAN SALVADOR	06/10/11
AUTORIZACION	OFICINA DEPARTAMENTAL SAN SALVADOR CUSCATLAN	REFERENCIA DE LA HOJA
ARO. MARTA ISABEL ANGULO FIRMA Y SELLO	DEPARTAMENTO SAN SALVADOR	MUNICIPIO
	MAPA CATASTRAL 0614U31	PARCELA 1136



INSTITUTO GEOGRAFICO Y DEL CATASTRO NACIONAL  
 CENTRO NACIONAL DE REGISTROS  
 DERECHOS RESERVADOS  
 PLANO SIN ESCALA