



CENTRO
NACIONAL
DE REGISTROS

DOCUMENTO EN VERSION PÚBLICA

**De conformidad a los
Artículos:**

24 letra “c” y 30 de la LAIP.

**Se han eliminado los datos
personales**



CENTRO NACIONAL DE REGISTROS

El...

DIRECCIÓN DEL INSTITUTO GEOGRAFICO Y DEL CATASTRO NACIONAL



20 de agosto de 2013

Estimado(a) señor(a):

Han sido revisados los planos correspondientes al proyecto de REMEDICION, con la identificación siguiente:

- Número de Transacción: 062013010094
- Antecedentes : Tipo: SIRyC, Matrícula : 60070585, Índice: 00000
- Nombre de el(los) Propietario(s):
- Departamento: San Salvador
- Municipio: SAN SALVADOR
- Identificación Catastral: 0614U44 - 282

REVISION TECNICA FINALIZADA. Se hace constar que los colindantes no estuvieron presentes en la verificación de linderos por lo que es responsabilidad del notario, la citación de los mismos en las diligencias de remediación, profesional responsable IC-2155 - Favor anexar esta resolución al documento o escritura cuando sea presentado a RPRH.

Comprobando que éstos son congruentes con la información controlada en catastro,

Por lo que se hace constar que dichos Planos, ya fueron revisados Catastralmente.

Al respecto, adjunto encontrarán impresión sin escala de la revisión efectuada.

Atentamente,

Técnico de Mapeo

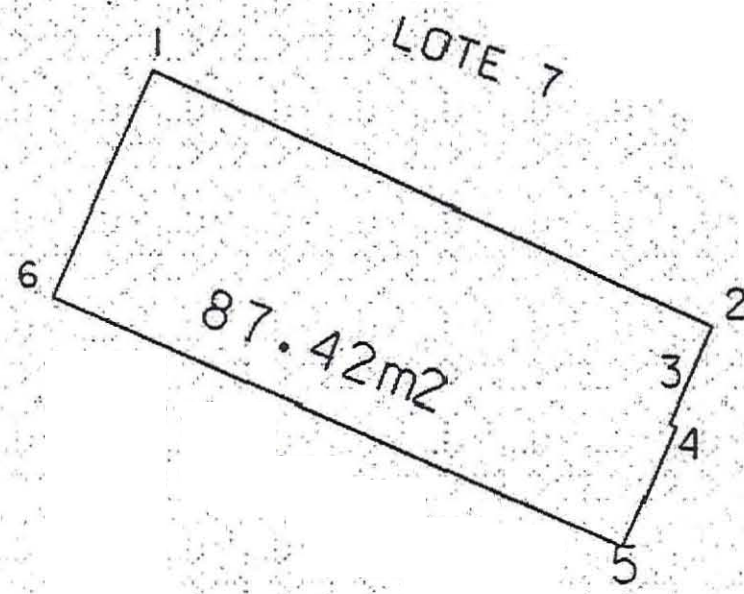
Técnico de Campo

Ally Oscar Arce Hernández Quevedo
Jefe de Oficina de Mantenimiento Catastral

La presente notificación sin firmas y sello no tienen validez



SENDA EL SAUCE NORTE



...Infrascrito Jefe de la Oficina de Mantenimiento Catastral del Instituto Geográfico y del Catastro Nacional, del Centro Nacional de Registros, con sede en San Salvador, CERTIFICA: Que las fotocopias que anteceden son conforme y fiel a sus originales con las que se confrontaron y que consta en dos hojas escritas frente y que tuve a la vista en la ciudad de San Salvador, a los 06 días del mes de Enero de dos mil catorce

Firma y sello

Transacción.....05203010094
 Servicio.....REMEDICION
 Propietario(s).....
 Inscripción.....Matrícula 50070585 Índice 00000
 Dirección.....
 Responsable del levantamiento.....
 IC-255 -

 AUTORIZADO Ing. OSCAR ANTONIO VIZCARRA OLIVERO Jefe de Oficina	UNIDAD DE REVISION DE PROYECTOS RECEPCION TECNICA REALIZADA POR: Ing. OSCAR ANTONIO VIZCARRA OLIVERO Oficina de Mantenimiento Catastral Departamento de San Salvador 20/08/13	DEPARTAMENTO SAN SALVADOR MUNICIPIO MAPA CATASTRAL 06M144 PARCELA 262	INSTITUTO GEOGRAFICO Y DEL CATASTRO NACIONAL CENTRO NACIONAL DE REGISTROS DERECHOS HEREDADOS PLANO SIN ESCALA	
--	--	--	--	--