

# Norma Técnica Salvadoreña NTS 11.69.01:14

## Accesibilidad al medio físico. Urbanismo y Arquitectura. Requisitos.





**Accesibilidad al medio físico. Urbanismo y Arquitectura.  
Requisitos.**

---

**CORRESPONDENCIA:** Esta Norma no tiene ninguna correspondencia con Norma Internacional.

---

Publicado por el Organismo Salvadoreño de Normalización (OSN), Dirección 1ª Calle Poniente, Final 41 Avenida Norte, #18, Colonia Flor Blanca, San Salvador, El Salvador. Teléfono:2590-5300  
Sitio Web: <http://www.osn.gob.sv> Correo electrónico: [normalizacion@osn.gob.sv](mailto:normalizacion@osn.gob.sv)

ICS 11.180

NTS 11.69.01:14

---

---

**Derechos Reservados**



ORGANISMO SALVADOREÑO DE NORMALIZACION



**ÍNDICE**

	<b>Página</b>
PRÓLOGO .....	viii
INTRODUCCIÓN.....	ix
1 OBJETO .....	1
2 CAMPO DE APLICACIÓN .....	1
3 DEFINICIONES.....	1
4 REQUISITOS GENERALES.....	6
4.1 Consideraciones generales de diseño.....	6
4.2 Símbolo Internacional de Accesibilidad (SIA).....	6
4.3 Señalización para la accesibilidad .....	7
4.4 Iluminación para la accesibilidad .....	15
4.5 Elementos de protección.....	16
4.6 Circulaciones verticales .....	24
4.7 Seguridad.....	35
5 URBANISMO .....	35
5.1 Vía urbana peatonal y mixta .....	35
5.2 Área o espacio de descanso, cruce y cambio de dirección.....	38
5.3 Desnivel entre vía de circulación y espacio adyacente .....	39
5.4 Cruces peatonales .....	40
5.5 Estacionamientos.....	41
5.6 Pasarelas Peatonales .....	45
5.7 Mobiliario y equipo en espacios urbanos.....	47
5.8 Viviendas unifamiliares y multifamiliares. ....	52
6 ARQUITECTURA.....	53
6.1 Aproximación a la edificación .....	53
6.2 Acceso a la edificación.....	53
6.3 Rutas de la edificación .....	54
6.4 Componentes de la edificación.....	56
ANEXO A (Informativo) Símbolos informativos según discapacidad.....	92
BIBLIOGRAFÍA.....	94

**ÍNDICE DE FIGURAS**

Figura 1 - Vista en elevación lateral de una figura humana en silla de ruedas (ISO 7001, PI PF 006) .....	7
Figura 2 - Vista de ejemplo de piso táctil de alerta en isométrico donde se ve la textura con forma de elemento troncocónico dispuesto de forma ordenada uno al lado del otro y en relieve (para una mejor visualización, la figura troncocónica del lado derecho se ha ampliado).....	11
Figura 3 - Vista de un ejemplo de piso direccional en isométrico donde se aprecian elementos prismáticos paralelos entre sí, en una sola dirección y en relieve (para una mejor visualización, la figura prismático del lado derecho se ha ampliado) .....	12
Figura 4 - Vista de un usuario utilizando una escalera y una rampa con las señales de pasamanos y piso táctil de alerta .....	13
Figura 5 - Vista en elevación frontal de una vía de circulación en donde aparecen elementos del equipamiento urbano ubicados en lugares que sin señalización se presentan como obstáculos.....	14
Figura 6 - Puerta mostrando marco contrastante con el color de la pared adyacente .....	15
Figura 7 - Vista en planta de un usuario en rampa disponiendo de pasamanos a ambos lados .....	16
Figura 8 - a) Vista en elevación frontal de dos personas, una usuaria de silla de ruedas y otra con un bastón, donde se indican los anchos libre entre pasamanos .....	17
Figura 8 - b) Vista en planta de dos personas, una usuaria de silla de ruedas y otra con un bastón, donde se indican los anchos libre entre pasamanos .....	17
Figura 9 - a) Vista en elevación frontal de rampa y de pasamanos central en donde se indica el espacio para el cambio de carril en cada descanso .....	18
Figura 9 - b) Vista en planta de rampa y de pasamanos central en donde se indica el espacio para el cambio de carril en cada descanso.....	18
Figura 10 - Vista en elevación frontal de dos variantes de una mano sujetando unos pasamanos, que grafica como el elemento que lo fija a la pared así como la separación respecto a la misma, permite su apoyo y el desplazamiento de la mano sin dificultad.....	19
Figura 11 - a) Vista en elevación lateral de una escalera y una rampa con respectivas alturas de los pasamanos empotrados a la pared .....	19
Figura 11 - b) Vista en sección frontal de pasamanos, medidos verticalmente desde el nivel del piso terminado a la cara superior, indicando las dos alturas de 90 cm y 70 cm.....	19
Figura 12 - Vista en elevación lateral de una escalera y una rampa resaltando las prolongaciones de los pasamanos al comienzo y al final .....	20
Figura 13 - Ejemplo de ubicación de información en Sistema Braille en los pasamanos .....	20
Figura 14 - Vista en elevación frontal de una persona usuaria de sillas de ruedas que se ubica sobre un piso más elevado con respecto al piso contiguo. En el borde superior del piso se grafica unos pretilos a cada lado que se elevan a modo de protección .....	21
Figura 15 - Vista frontal de dos situaciones diferentes: Figura 15 a) cuando exista un desnivel con respecto a la superficie adyacente donde se interpone una zona de seguridad de 60 cm de ancho como mínimo y una superficie inclinada igual o menor de 33% que conecta ambos	

niveles. En figura 15 b) Otra situación, una vía con desniveles a ambos lados y solución con pretilos. Las Rampas o circulaciones con desniveles a ambos lados igual o mayor de 60 cm deberán tener pretil y pasamanos.....	22
Figura 16 - Vista frontal de un usuario en silla de ruedas ejemplificando la ubicación y altura de la baranda y otros elementos. ....	23
Figura 17 - Vista en elevación lateral de una persona usuaria de bastón caminando bajo una rampa, a punto de detectar una jardinera dispuesta bajo el sector inferior de la rampa, de altura inferior a los 210 cm, para evitarle un golpe en la cabeza.....	24
Figura 18 - Vista en elevación frontal de una persona usuaria de silla de ruedas en una rampa, donde se indica el ancho libre entre pasamanos.....	24
Figura 19 - Vista en planta esquemática de una rampa, en la que se indica el radio y la dimensión del descanso.....	26
Figura 20 - Vista en planta esquemática de una rampa de dos ramas perpendiculares, donde se grafican los espacios de maniobra en descansos y en el sector inmediato al comienzo.....	27
Figura 21 - Vista superior de una rampa de acera conformada por una superficie inclinada, limitada a ambos lados por elementos verticales. En el sector más alto se acota la dimensión mínima entre la llegada de la rampa y una pared, baranda, pasamanos, etc. Se grafican además los sectores con piso táctil de alerta.....	28
Figura 22 - Vista superior de una rampa de acera conformada por una superficie inclinada y dos planos contiguos relacionados, alrededor de los que se indica el piso táctil de alerta. Se acota la dimensión mínima entre la llegada de la rampa en el punto más alto y una pared.....	29
Figura 23 - Vista superior de una acera con dos superficies inclinadas que comienzan desde una superficie a nivel con el rodaje, subiendo en el sentido longitudinal y en todo el ancho de la acera. Se indican los sectores que deberán tener piso táctil de alerta.....	30
Figura 24 - Vista de escaleras conformadas con sucesiones de escalones simples y descansos....	32
Figura 25 - Vista en planta de escaleras de proyección curva.....	33
Figura 26 - Vista en sección y en planta de un ascensor, elevador o plataforma con las dimensiones y requerimientos mínimos necesarios, indicando altura de mandos, señales, su desplazamiento vertical y con barras de apoyo instaladas a doble altura.....	34
Figura 27 - Corte transversal de una vía de circulación en la que se muestra una persona usuaria de una ayuda técnica de frente y otra de pie y de perfil, acotados entre elementos del equipamiento urbano.....	36
Figura 28 - Corte transversal de una vía de circulación en la que se muestran dos personas usuarias con alguna ayuda técnica de frente, entre elementos del equipamiento urbano.....	37
Figura 29 - Vista en isométrico de una parrilla constituida por varillas paralelas y su encuentro con el piso adyacente; indicando que los espacios de los huecos deberán ser menores o iguales a 1.3 cm.....	37
Figura 30 - Vista superior de dos situaciones distintas de vías de circulación de 120 cm y de 180 cm de ancho, con un ensanchamiento en el primer caso de la vía de circulación y un rectángulo en el segundo correspondiente a las áreas de descanso; con sus dimensiones y	

distribución para mejor comprensión de algunos elementos del equipamiento como bancos, basureros, árboles, entre otros que no interfieren con la vía de circulación.....	38
Figura 31 - Vista en elevación frontal de vía de circulación: describe un desnivel respecto a la superficie adyacente entre 18 cm y 60 cm donde se interpone una zona de seguridad de 60 cm de ancho y una rampa que conecta ambas superficies.....	39
Figura 32 - Vista en elevación frontal de una vía con desniveles a ambos lados y resolución con pretil sobre la vía de circulación .....	39
Figura 33 - Vista en elevación frontal de una vía de circulación con desniveles a ambos lados mayores de 60 cm con pretil y barandas a ambos lados.....	40
Figura 34 - Vista en planta de dos calles separadas por una isla o un arriate central, el cual posee un corte por donde están graficadas personas usuarios de sillas de ruedas circulando en sentido perpendicular, sobre un paso de cebra que conecta con las aceras a cada lado del paso peatonal a través de rampas .....	41
Figura 35 - Planta de un Estacionamiento: Rectángulo delimitado por una franja con espesor de 10 cm con las dimensiones indicadas anteriormente, conteniendo el símbolo de accesibilidad y la indicación de una rampa próxima a uno de los laterales .....	43
Figura 36 - Planta de un Estacionamiento: Rectángulo oblicuo (a 45°o 60°en relación a la ruta accesible) delimitado por una franja con espesor de 10 cm conteniendo el símbolo de accesibilidad y la indicación de una rampa próxima a uno de los laterales.....	43
Figura 37 - Planta de doble estacionamiento: Dos rectángulos contiguos delimitados por una franja unida entre sí por un tercer rectángulo más angosto que corresponde al área de ascenso o descenso común a ambos lugares el ancho será entre 100 cm a 150 cm; también se indica la rampa a continuación de esta área y el símbolo gráfico internacional de accesibilidad en cada rectángulo.....	44
Figura 38 - Planta de estacionamiento: Rectángulo delimitado por una franja con espesor de 10 cm, conteniendo el símbolo gráfico internacional de accesibilidad y la indicación de una rampa próxima a uno de los laterales .....	44
Figura 39 - Vista en planta de una persona usuaria de silla de ruedas en la rampa de la pasarela donde se detalla las dimensiones correspondientes.....	46
Figura 40 - Vista en elevación lateral del detalle de medidas de las gradas en escaleras de la pasarela .....	46
Figura 41 - Vista en elevación lateral de un cuerpo de escaleras con detalle de ubicación de los pasamanos, cantidad máxima de gradas y el descanso .....	47
Figura 42 - Vista en elevación frontal, lateral y en planta de una persona usuaria de silla de ruedas accediendo a una cabina telefónica dentro de un área de aproximación con textura táctil identificándose con el Símbolo Internacional de Accesibilidad.....	49
Figura 43 - Vista en elevación frontal de una persona usuaria de ayuda técnica aproximándose a la vegetación con altura mínima de 220 cm y con una parrilla a nivel de piso terminado que no obstaculiza la vía de circulación peatonal.....	52
Figura 44 - Vista en planta de tres situaciones distintas de pasillo: en el literal a, una persona usuaria de silla de ruedas circulando por un pasillo conformado por dos paredes, en literal b ,	



se grafica el mismo pasillo con cambio de dirección en forma perpendicular y en literal c, también grafica el pasillo pero con cambio de dirección con ángulo inferior a 90° .....	54
Figura 45 - Vista superior de dos situaciones: en la primera dos personas circulando entre dos paredes una persona usuaria de silla de ruedas y otra persona de pie, la segunda muestra dos personas usuarias de sillas de ruedas circulando por el pasillo, entre dos paredes .....	55
Figura 46 - Vista frontal de una persona con discapacidad visual de pie y un cartel que se proyecta por donde está la persona sin interferir con ella. ....	56
Figura 47 - En los literales a, b y c, se muestra en planta diferentes ejemplos de dormitorios accesibles. Y en el literal d se muestra una vista en elevación frontal del literal c con sus respectivas medidas.....	58
Figura 48 - Cocina accesible que considera una mesa con espacio de aproximación y lugar de trabajo móvil que se acomoda a las necesidades del usuario.....	59
Figura 49 - Vista en planta del espacio de cocina, con su lavatrastos en el centro, una refrigeradora y una cocina a ambos lados, indicaciones de varias de dimensiones, ubicación de los espacios de aproximación y superficie de apoyo .....	60
Figura 50 - Vista en elevación frontal del espacio de una cocina con superficies de apoyo a ambos lados, con su lavatrastos en el centro, una refrigeradora, así como un mueble de cocina en la parte superior .....	61
Figura 51 - Vista en elevación lateral de una persona usuaria de silla de ruedas utilizando un lavatrastos que está en un mueble de cocina, con espacio libre bajo ésta y a una altura que permite que las piernas queden por debajo, de modo de alcanzar la grifería sin obstáculos. También se grafica un mueble superior, indicando un ancho accesible a la aproximación .....	62
Figura 52 - Vista en elevación frontal interior de una puerta, una ventana e interruptores de luminarias, indicando el espacio donde deberá ubicarse los herrajes así como los accesorios eléctricos .....	62
Figura 53 - Vista en planta de espacio de maniobra libre del usuario dentro de la cocina con los muebles a un costado .....	63
Figura 54 - Vista en planta de espacio de maniobra libre del usuario dentro de la cocina con los muebles en ambos lados .....	63
Figura 55 - Vista en planta de una persona usuaria de silla de ruedas, ubicada de forma lateral a un inodoro. A nivel de piso se grafica un rectángulo que indica el espacio que ocupa la silla de ruedas, y se grafica una barra de apoyo abatible para mostrar que no interfiere con el rectángulo que indica el espacio de aproximación .....	66
Figura 56 - Literal a, vista en elevación lateral y literal b, vista en planta donde se grafican las tres barras de apoyo a ambos lados y en la parte posterior del inodoro con sus medidas.....	67
Figura 57 - Vista en planta de un ejemplo de cubículo de inodoro y lavamanos, con sus medidas mínimas .....	68
Figura 58 - Vista en planta de una persona usuaria de sillas de ruedas enfrente de un lavamanos. A nivel de piso se grafica el espacio de aproximación a través de un rectángulo .....	68
Figura 59 - Vista en elevación lateral de una persona usuaria de silla de ruedas utilizando un lavamanos .....	69

Figura 60 - Vista en planta de una persona usuaria de silla de rueda ubicada de forma lateral a un asiento y a un espacio rectangular que indica el espacio de una ducha con su respectiva barra de apoyo y grifería .....	70
Figura 61 - Vista isométrica de una ducha con su asiento y su barra de apoyo .....	71
Figura 62 - Vista en planta de un ejemplo de cubículo de baño con su ducha, indicando las medidas respectivas .....	72
Figura 63 - Literal a, vista en planta de una persona usuaria de silla de ruedas ubicada de forma lateral a una bañera, y literal b, una vista en elevación frontal de la bañera donde se grafica de un lado la grifería y enfrente las barras de apoyo .....	73
Figura 64 - Vista en planta de un ejemplo de cubículo de baño con su bañera, indicando las medidas respectivas .....	74
Figura 65 - Vista en elevación lateral, frontal y en planta del urinario con sus respectivas barras de apoyo .....	75
Figura 66 - Vista en planta de una persona usuaria de silla de ruedas ubicada de forma lateral a un bidet .....	75
Figura 67 - Vista en planta de una puerta abatible abierta de una hoja donde se indica el espacio mínimo que queda libre entre uno de los marcos y la cara de la hoja .....	76
Figura 68 - Aproximación frontal (Apertura de la puerta hacia la superficie de aproximación) .....	77
Figura 69 - Aproximación frontal (Apertura de la puerta hacia la superficie que se accede) .....	77
Figura 70 - Aproximación frontal (Apertura de la puerta hacia la superficie que se accede) .....	78
Figura 71 - Aproximación lateral (Apertura de la puerta hacia la superficie de aproximación, acceso libre de la apertura = 90 cm) .....	78
Figura 72 - Aproximación lateral (Apertura de la puerta hacia la superficie de aproximación) .....	79
Figura 73 - Vista exterior en elevación frontal de una puerta y una ventana sobre el que se indican las medidas donde deberán ubicarse los herrajes .....	80
Figura 74 - Vista en elevación frontal de dos imágenes, la primera manecilla en forma de "C" porque dan más facilidad en el uso. La segunda en forma de botón que no se deberán de colocar porque son difíciles de manipular .....	81
Figura 75 - Vista en elevación lateral de la ubicación de manecillas en muebles de cocina, indicando la colocación de las manecillas en el mueble superior en el nivel más bajo y del mueble inferior en la parte más alta .....	81
Figura 76 - Vista en elevación frontal de una puerta con su barra y manecilla de apertura con indicación de medidas de los mismos respecto al marco y al piso .....	82
Figura 77 - Vista en perspectiva de una mano sosteniendo una manecilla de palanca de una puerta .....	83
Figura 78 - Vista lateral y proyección de una manecilla tipo pomo en una puerta, con una "X" sobre la figura para indicar que no es una solución correcta .....	84
Figura 79 - Vista en elevación lateral de una haladera .....	84
Figura 80 - Vista en elevación frontal de una figura que muestra un tipo de ejemplo de pulsador ....	85

---

Figura 81 - Vista de una grifería monomando desde diferentes ángulos que grafica los movimientos de la palanca en horizontal y vertical para regular el caudal y la temperatura respectivamente .....	86
Figura 82 - Vista en elevación y perspectiva de dos sistemas de pulsadores de pie: literal a) en forma de botón y literal b) en forma de palanca.....	86
Figura 83 - Vista en elevación frontal de una grifería abierta accionada por sensor, con las manos en posición de lavado .....	87
Figura 84 - Vista interior en elevación frontal de una puerta, una ventana e interruptores de luminarias. Varias medidas indican el espacio donde deberán ubicarse los tomacorrientes, accesorios eléctricos y manecillas .....	88
Figura 85 - Vista en elevación frontal de una persona en silla de ruedas contigua a un armario, con una curva se grafica la posibilidad del alcance con el brazo a los diferentes estantes .....	88
Figura 86 - Ejemplo de mostradores, mesas, asientos y similares para posibilitar el uso por personas usuarias de alguna ayuda técnica con sus respectivas medidas .....	90
Figura A.1 - Vista en elevación frontal de una figura de oreja humana sobre una franja diagonal ....	92
Figura A.2 - Vista en elevación lateral de una figura humana dando un paso con un bastón .....	93

## PRÓLOGO

El Organismo Salvadoreño de Normalización, OSN, es el organismo nacional responsable de elaborar, actualizar, adoptar, derogar y divulgar Normas Técnicas, de acuerdo a la Ley del Sistema Salvadoreño para la Calidad, la cual fue publicada en el Diario Oficial No. 158 del 26 de agosto de 2011.

Esta Norma Técnica Salvadoreña ha sido desarrollada de acuerdo con las reglas establecidas en la NTS ISO/IEC DIRECTIVA 2.

El Comité Técnico de Normalización Accesibilidad al medio físico. N° 69, fue el responsable del desarrollo de esta Norma Técnica Salvadoreña titulada NTS 11.69.01:14 “Accesibilidad al medio físico. Urbanismo y Arquitectura. Requisitos”, para lo cual participaron las entidades que se mencionan a continuación:

### ENTIDADES PARTICIPANTES

Consejo Nacional de Atención Integral a la Persona con Discapacidad - CONAIPD

Secretaría de Inclusión Social

Defensoría del Consumidor

Fondo de Inversión Social para el Desarrollo Local - FISDL

Universidad de El Salvador - UES

Asociación Buen Futuro

Ministerio Trabajo y Previsión Social - MTPS

Instituto Salvadoreño de Rehabilitación Integral - ISRI

Asociación Salvadoreña Pro Ayuda de personas con discapacidad Intelectual - ASPAPREM

Ministerio de Gobernación

Fundación Teletón Pro Rehabilitación - FUNTER

Ministerio de Salud - MINSAL

Ministerio de Obras Públicas - MOP

Asociación de Ciegos de El Salvador - ASCES

Mujeres Ciegas de El Salvador - AMUCES

Tribunal Supremo Electoral - TSE

Superintendencia General de Electricidad y Telecomunicaciones - SIGET

Grupo Roble

Policía Nacional Civil/División Bienestar - PNC

Secretaría de Cultura

Oficina de Planificación del Área Metropolitana de San Salvador - OPAMSS

Fundación Sendas

Organismo Salvadoreño de Normalización - OSN

## INTRODUCCIÓN

La accesibilidad al entorno edificado refiere a las condiciones físicas de los espacios dotados de infraestructura y equipamiento fijo y móvil. Está directamente relacionada con la ergonomía, en la búsqueda de optimizar las interacciones entre el ser humano, el ambiente y su equipamiento.

Las barreras urbanísticas y de la edificación interactúan con las personas con discapacidad limitando su participación plena y efectiva en la sociedad y en igualdad de condiciones, de modo tal que muchas veces es ese medio físico el que determina el efecto de una discapacidad sobre la vida diaria de una persona.

La accesibilidad de una ruta, de un sitio, sistema o medio, permite que las personas logren llegar, ingresar, usar y egresar (especialmente en situaciones de emergencia), en condiciones de seguridad y con la mayor autonomía y confort posibles. La ergonomía ofrece información para alcanzar esa seguridad, confort y eficiencia.

La accesibilidad es aplicable a "todas las personas", y se asocia a una realidad esencial: la diversidad característica entre los seres humanos en cada instante y la diversidad de las situaciones, limitaciones o condiciones de cada persona durante el ciclo de su vida, situaciones específicas de edad o actividad, ya sean permanente o eventuales.

Es importante considerar que la seguridad es un aspecto esencial e implícito en el concepto de accesibilidad. Una solución que no sea segura no es accesible.

Para los casos de intervención en vías existentes así como en cascos históricos, asentamientos, etapas de reconstrucción, adecuación de edificios y viviendas existentes y sólo cuando no exista posibilidad de adoptar lo dispuesto en la Norma por razones técnicas o limitaciones físicas, se incorporan otros requisitos, que sin comprometer la seguridad reducen el grado de confort en la utilización para poder lograr como mínimo una accesibilidad básica.

*“La accesibilidad ha de considerarse como una cualidad más del entorno: hacer la vida más humana, constituye su principal objetivo; por tanto, no se trata de considerar sólo los requerimientos de las personas que utilizan silla de ruedas, sino atender las necesidades de todas aquellas situaciones personales que de una u otra forma condicionan el desenvolvimiento, uso y comprensión del entorno”.*

*Alvar Aalto*

*“...trabajar cada uno en su esfera de competencias y según sus posibilidades, por una vivienda y una ciudad más humana, por una ciudad que sea capaz y ordenada arquitectónicamente para que todos los hombres, incluso aquellos que usan sillas de ruedas, puedan circular, acceder sin trabas, plenamente, libremente”.*

*Le Corbusier*



## 1 OBJETO

Esta Norma Técnica Salvadoreña establece los criterios y requisitos generales de accesibilidad para todo entorno a edificarse y edificado.

## 2 CAMPO DE APLICACIÓN

Esta Norma Técnica Salvadoreña es aplicable a todos los proyectos, tanto urbanos como rurales, con afluencia de público, de tal manera que todas las obras a construirse sean accesibles para todas las personas. A excepción de los casos de entornos ya edificados, en los que se deberán aplicar los ajustes razonables urbanísticos y arquitectónicos.

## 3 DEFINICIONES

Las definiciones generales estarán implícitamente vinculadas a la accesibilidad, igualdad y equidad de las personas con o sin discapacidad en El Salvador.

A los fines de este documento, se aplican las siguientes definiciones:

### 3.1

#### **accesibilidad**

condición que cumple un espacio, objeto, instrumento, sistema o medio, para que sea utilizable por todas las personas, en forma segura, equitativa y de la manera más autónoma y confortable posible

### 3.2

#### **accesibilidad básica**

condición mínima basada en requisitos que sin comprometer la seguridad reducen el grado de confort en la utilización, aplicable a los casos de intervención en vías existentes así como en cascos históricos, asentamientos, adecuación de edificios y viviendas existentes

### 3.3

#### **accesible**

reúne la cualidad de accesibilidad

### 3.4

#### **ajuste razonable**

modificaciones y adaptaciones necesarias y adecuadas que no impongan una carga desproporcionada o indebida, cuando se requieran en un caso particular, para garantizar a las personas con discapacidad el goce o ejercicio, en igualdad de condiciones con las demás, de todos los derechos humanos y libertades fundamentales

**3.5****ajuste razonable urbanístico y arquitectónico**

modificaciones y adaptaciones necesarias y adecuadas que no impongan una carga desproporcionada o indebida, en la búsqueda de lograr la accesibilidad en urbanismo y arquitectura cumpliendo con la presente Norma Técnica Salvadoreña

**3.6****arquitectura**

comprende las edificaciones y todo lo que en ellas se encuentra (espacios diversos, pasillos, mobiliario, circulaciones horizontales y verticales, etc.)

**3.7****ayuda técnica**

todos aquellos productos y métodos de accesibilidad comunicacional (dispositivos, equipos, instrumentos, tecnología y software) fabricados especialmente o disponibles en el mercado, para promover la vida independiente, prevenir, compensar, controlar, mitigar o neutralizar deficiencias, limitaciones en la actividad y restricciones en la participación de las personas con discapacidad

**3.8****discapacidad**

concepto que evoluciona y que resulta de la interacción entre las personas con deficiencias y las barreras debidas a la actitud y al entorno que evitan su participación plena y efectiva en la sociedad, en igualdad de condiciones con las demás

**3.9****discapacidad sensorial**

carencia, deficiencia o disminución de alguno o varios sentidos. En la presente Norma Técnica Salvadoreña se regulan aspectos relacionados con las barreras visuales y auditivas

**3.10****discriminación**

cualquier distinción, exclusión o restricción por motivos de discapacidad que tenga el propósito o el efecto de obstaculizar o dejar sin efecto el reconocimiento, goce o ejercicio, en igualdad de condiciones, de todos los derechos humanos y libertades fundamentales en los ámbitos político, económico, social, cultural, civil o de otro tipo. Incluye todas las formas de discriminación, entre ellas, la denegación de ajustes razonables

**3.11****diseño universal**

diseño de productos, entornos, programas y servicios que puedan utilizar todas las personas, en la mayor medida posible, sin necesidad de adaptación ni diseño especializado. El "diseño universal" no excluirá las ayudas técnicas para grupos particulares de personas con discapacidad, cuando se necesiten



**3.12****entorno edificado**

vía, espacio, edificio y sus equipamientos fijos o móviles

**3.13****equipo**

conjunto de instrumentos, utensilios y objetos necesarios para la realización de cierta actividad o trabajo

**3.14****equipamiento**

conjunto de instalaciones y servicios necesarios para desarrollar una actividad determinada

**3.15****equipamiento urbano**

conjunto de edificaciones y espacios predominantemente de uso público en los que se realizan actividades complementarias a las de habitación y trabajo

**3.16****espacio de aproximación**

espacio libre de obstáculos que posibilita a una persona usuaria de alguna ayuda técnica aproximarse y usar un elemento, mobiliario o equipamiento; existiendo distintos tipos de aproximación: directa, dependiente e independiente

**3.17****espacio de maniobra**

espacio libre de obstáculos que posibilita a una persona usuaria de alguna ayuda técnica, girar y maniobrar

**3.18****espacio de transferencia**

espacio necesario para que una persona pueda ubicarse o abandonar una ayuda técnica con seguridad

**3.19****espacios y elementos de la edificación**

todos los componentes y espacios de una edificación

**3.20****iluminación**

fenómeno producido al proporcionar luz a un espacio o superficie, esta puede ser natural o artificial

**3.21****mobiliario**

conjunto de objetos superpuestos o adosados a los elementos de la edificación

**3.22****mobiliario urbano**

conjunto de elementos que se incorporan a los espacios y vías públicas, con el objeto de atender una necesidad social o prestar un determinado servicio a la comunidad

**3.23****persona con discapacidad**

aquella que tenga deficiencia física, mental, intelectual o sensorial a largo plazo, que al interactuar con diversas barreras, puedan impedir su participación plena y efectiva en la sociedad, en igualdad de condiciones con las demás

**3.24****pretil o bordillo**

elemento fijo y continuo, elevado sobre el nivel del piso con altura mínima de 15 cm que genera protección al usuario en la ruta accesible

**3.25****punto de encuentro**

área que posibilita permanecer en condiciones de accesibilidad y seguridad a quien la ocupa, mientras una situación de emergencia es resuelta o asistida

**3.26****rampa**

elemento arquitectónico fijo o móvil de superficie inclinada que une dos superficies horizontales de diferente nivel, el cual permite ascender y descender superando dicha diferencia

**3.27****rampa en acera**

construcción en las aceras y sus pretilos o cordones mediante superficies inclinadas que permita salvar la diferencia de nivel entre calle y acera

**3.28****ruta accesible**

lugar de paso que posibilita un recorrido continuo compuesto por circulaciones horizontales o verticales, que relaciona y permite acceder y salir a diferentes espacios, servicios o equipamientos, que cumplan la condición de accesibilidad

**3.29****señalización accesible**

indicación proporcionada por medios gráficos, táctiles, luminosos y audibles que posibilitan orientar, dirigir, advertir e informar a las personas para que puedan llegar o usar un espacio o elemento, cumpliendo las condiciones de accesibilidad

**3.30****superficie táctil**

caracterizada por la diferencia de textura que presenta en relación a la superficie adyacente; destinada a constituir advertencia, alerta o guía, perceptible en particular por personas con discapacidad visual

**3.31****timbre en general y de solicitud de apoyo**

dispositivo capaz de producir una señal sensorial (auditiva y visual) al pulsar un interruptor

**3.32****transferencia**

movimiento para ubicarse y/o abandonar una ayuda técnica

**3.33****umbral**

pieza de pavimentación que se coloca entre los elementos verticales (jambas) que sostienen una puerta

**3.34****umbral de puerta**

cargadero que atraviesa lo alto de un vano y sobre el que se apoya algún elemento que hay encima de una puerta

**3.35****urbanismo**

comprende todo los espacios públicos que se encuentran fuera de las edificaciones (vialidad, parques, mobiliario, señalización, etc.)

**3.36****vía y espacio de uso público**

aquello que forma parte del dominio público o bienes de propiedad privada, susceptible de ser utilizado por el público en general

**3.37****vía de circulación peatonal**

acera, sendero, pasaje, camino y cualquier otro tipo de superficie, destinada al tránsito de peatones

## 4 REQUISITOS GENERALES

### 4.1 Consideraciones generales de diseño

La diversidad característica entre los seres humanos y la variedad de situaciones por la que atraviesa una persona a lo largo de su vida, asociadas a variables antropométricas como la fuerza, velocidad, movilidad, visión y audición, son aspectos que deberán ser considerados en forma integral en el diseño del entorno.

La persona usuaria de ayuda técnica o con movilidad reducida para realizar sus actividades de desplazamiento y uso de equipo y mobiliario, necesita de los siguientes espacios:

#### a) espacio de aproximación

Espacio mínimo libre de obstáculos de 100 cm de ancho, 120 cm de longitud y 200 cm de altura que posibilita a una persona usuaria de ayuda técnica aproximarse y usar un elemento, mobiliario o equipo.

#### b) espacio de maniobra

Espacio mínimo libre de obstáculos que posibilita inscribir un círculo de 150 cm de diámetro a los efectos de posibilitar a una persona usuaria de alguna ayuda técnica girar y maniobrar.

#### c) espacio de transferencia

Espacio mínimo libre de obstáculos de 100 cm de ancho y 120 cm de longitud que posibilita a una persona usuaria de alguna ayuda técnica posicionarse próximo al elemento, mobiliario o equipo, al cual necesita realizar una transferencia.

### 4.2 Símbolo Internacional de Accesibilidad (SIA)

Los espacios o elementos accesibles deberán señalizarse con el Símbolo Internacional de Accesibilidad, usado para informar al público, que lo señalizado es accesible, franqueable y utilizable por personas con cualquier discapacidad o que requieran de alguna ayuda técnica.

El Símbolo Internacional de Accesibilidad se puede hacer en placa metálica, laminas, calcomanías adheribles o pintada sobre alguna superficie. La silueta deberá ser de color blanco sobre fondo azul (Pantone N° 294 color del código internacional).

Deberá colocarse en los sitios donde haya accesibilidad para personas con discapacidad y estar siempre a la vista.

Este símbolo contiene la imagen de una figura humana en silla de ruedas, (Ver Figura 1).

La imagen deberá mirar a la derecha, a menos que existan razones direccionales para que mire a la izquierda.



**Figura 1 - Vista en elevación lateral de una figura humana en silla de ruedas  
(ISO 7001, PI PF 006)**

**Nota 1:** Más información de símbolos gráficos según discapacidad se observa en el Anexo A.

### **4.3 Señalización para la accesibilidad**

En el entorno edificado deberán existir medios de orientación, información y señalización que posibiliten a las personas encontrar la ruta, evitar obstáculos e identificar cuando se haya llegado al destino. Algunas personas pueden tener dificultades de orientación.

La orientación, información y señalización deberán contar con lo siguiente:

- a) ser sencillo y contener solamente lo esencial;
- b) tener mensajes inequívocos;
- c) evitar la cantidad excesiva de señales para facilitar la comprensión por todas las personas;
- d) disponer del Símbolo Internacional de Accesibilidad, para informar al público que lo señalizado es accesible, franqueable y utilizable por personas con discapacidad, (Ver 4.2);
- e) incluir a todas las personas, recurriendo simultáneamente a diferentes formas de comunicación a efectos de asegurar su percepción, independientemente de la discapacidad que tengan;
- f) estar fabricadas con materiales resistentes a las condiciones que serán sometidas; y
- g) ser fáciles de cambiar, limpiar y reparar.

La orientación, información y señalización deberán tener las siguientes recomendaciones:

- a) en los edificios de uso público colocar:
  - un plano de orientación visual y táctil próximo al acceso principal y orientado de acuerdo con el edificio;

- planos de orientación u otros soportes físicos de información;
- iluminación;
- empleo de materiales o colores contrastantes; y
- señales luminosas o acústicas.

**Nota 2:** Estos medios en los edificios brindan condiciones de orientación satisfactoria.

- b) evitar grandes superficies reflectantes, con mucho resplandor o tipo espejo, ya que pueden provocar desorientación; y
- c) información pertinente para el uso adecuado de un entorno edificado deberá ser perceptible y comprensible.

#### **4.3.1 Clasificación de las señales de acuerdo con el objetivo**

Las señales se clasifican en función de su objetivo en: orientadoras, direccionales, funcionales y de advertencia.

##### **4.3.1.1 Señales orientadoras**

Las señales orientadoras deberán ser ubicadas en lugares accesibles de tal modo que puedan ser examinadas tranquilamente y si es posible confortablemente.

**Ejemplo:**

Croquis, planos, maquetas en alto o bajo relieve, modelos a escala, etc.

##### **4.3.1.2 Señales direccionales**

Las señales direccionales deberán constituir una secuencia lógica desde el punto de partida hasta los diferentes puntos de destino.

**Ejemplo:**

Ruta de evacuación.

##### **4.3.1.3 Señales Funcionales**

Las señales funcionales deberán brindar una explicación clara de las funciones a las que hacen referencia.

**Ejemplo:**

Estacionamientos, servicios sanitarios, ascensores, etc.

#### **4.3.1.4 Señales de Advertencia**

Las señales de advertencia deberán alertar sobre un riesgo o peligro.

#### **Ejemplo:**

Indicación de alto voltaje, piso húmedo, etc.

#### **4.3.2 Clasificación de las señales en función del destinatario**

Las señales se clasifican en función del destinatario en: visuales, táctiles y audibles.

##### **4.3.2.1 Señales Visuales**

Las señalizaciones visuales deberán estar claramente definidas en su forma, color, gráfico y deberán contar con lo siguiente:

- a) bien iluminadas o ser luminosas;
- b) destacarse por contraste;
- c) evitar la interferencia de materiales reflectivos en la lectura de la señalización;
- d) diferenciar el texto principal, de la leyenda secundaria;
- e) uso de letras mayúsculas para palabras cortas;
- f) uso de letras minúsculas para las palabras largas;
- g) uso de palabras separadas por espacios adecuados que faciliten su comprensión;
- h) dimensiones de los textos y de los símbolos de acuerdo con la distancia del observador;
- i) letras con dimensiones superiores a 10 cm para las señalizaciones ubicadas en los espacios urbanos;
- j) letras con dimensiones superiores a 5 cm para las señalizaciones ubicadas en los edificios;
- k) empleo de sentencias cortas fáciles de comprender y recordar;
- l) alturas comprendidas entre 140 cm y 170 cm, respaldadas a las paredes o cualquier otra superficie vertical;
- m) altura mínima de 210 cm en el interior de los edificios para señales visuales que se coloquen suspendidas;

- n) altura mínima de 220 cm en las vías y espacios urbanos para señales visuales que se coloquen suspendidas;
- o) en los edificios, señales de advertencia ubicadas, diseñadas y localizadas de manera que sean fácilmente perceptibles en forma visual y auditiva simultáneamente;
- p) para alarmas, señales luminosas con intermitentes, en colores que contrasten con el fondo;
- q) empleo de tamaños de letras de 5 cm como mínimo en espacios interiores, para las personas que tengan baja visión; y
- r) para los espacios urbanos usar elementos de soporte de señales verticales:
  - colocación en la parte exterior de la acera sin presentar obstáculos a las rutas accesibles;
  - si la acera es muy angosta, es preferible ubicarlos adosados a la superficie vertical de la fachada;
  - en parques y jardines se sugiere situarlos en las áreas verdes.

Las señalizaciones visuales no deberán contar con lo siguiente:

- a) palabras ubicadas muy juntas;
- b) superficies que causen reflejos y dificulten la lectura del texto o la identificación del símbolo gráfico; y
- c) abreviaturas y palabras muy largas difíciles de entender.

#### **4.3.2.2 Señales táctiles**

Deberán contar con lo siguiente:

- a) no ser hiriente;
- b) tener dimensiones abarcables para detectar cualquier elemento con: dedos, pies o bastón;
- c) ubicar alturas comprendidas entre 70 cm y 120 cm, en percepción manual, colocándose siempre que sea posible a 120 cm de altura;
- d) utilizar letras en sistema Braille; y
- e) colocar figura en alto o bajo relieve suficientemente contrastado, mínimo de 0.25cm.

La señalización táctil en el piso puede ser de dos tipos: alerta o direccional.



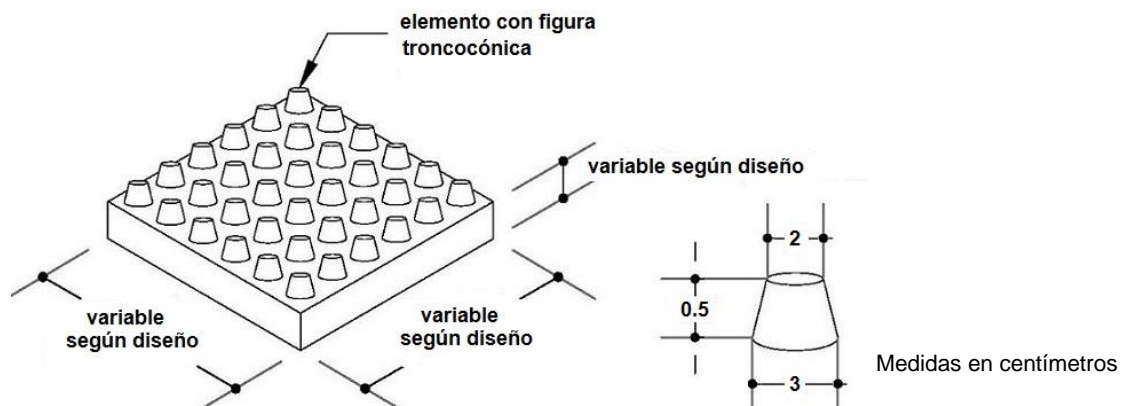
#### 4.3.2.2.1 Piso táctil de alerta

Su utilización es adecuada para señalar situaciones que impliquen riesgo, tales como la proximidad de un desnivel o de un obstáculo en la circulación.

El piso táctil de alerta deberá tener los siguientes requisitos:

- ser de textura y color contrastante con el piso adyacente;
- tener un ancho entre 60 cm y 90 cm en toda la extensión que implique una situación de riesgo y a una distancia adecuada; y
- garantizar la continuidad del patrón de información, la textura de la señalización táctil de alerta.

La Figura 2 muestra un ejemplo de piso táctil de alerta, sin que éste constituya un diseño predeterminado.



**Figura 2 - Vista de ejemplo de piso táctil de alerta en isométrico donde se ve la textura con forma de elemento troncocónico dispuesto de forma ordenada uno al lado del otro y en relieve (para una mejor visualización, la figura troncocónica del lado derecho se ha ampliado)**

#### 4.3.2.2.2 Piso táctil direccional

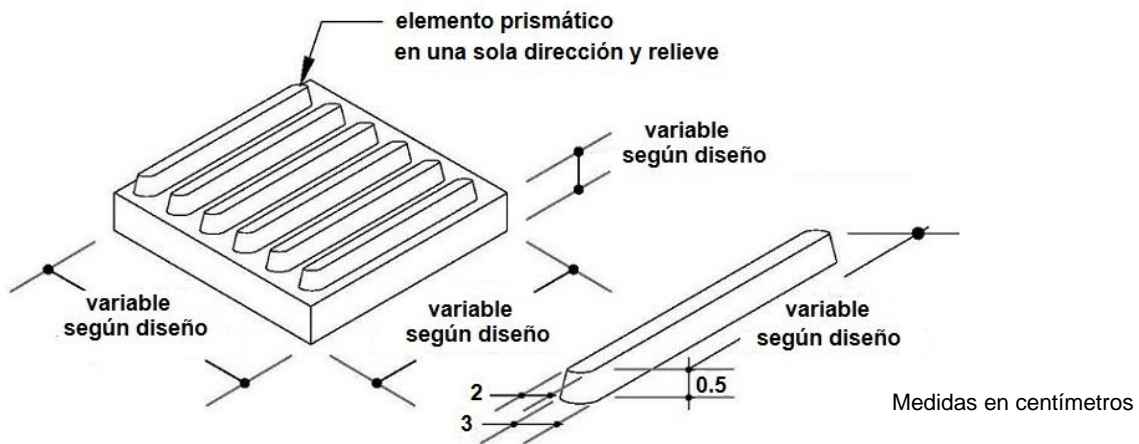
Su utilización es adecuada en áreas de circulación y en espacios amplios indicando el camino a ser recorrido, tanto en ambientes internos como externos.

El piso táctil direccional deberá tener los siguientes requisitos:

- indicar la señalización el sentido del desplazamiento;
- tener un ancho entre 30 cm y 60 cm;
- tener color diferente o estar asociada a una faja de color contrastante con el piso adyacente;

- d) incluir la textura de la señalización táctil direccional, un conjunto de elementos lineales en relieve regularmente dispuestos y la modulación del piso;
- e) garantizar la continuidad de la textura y del patrón de información;
- f) colocar el piso táctil en el centro de la circulación peatonal, para el interior de las edificaciones y en espacios públicos; y
- g) colocar el piso táctil con una separación mínima de 40 cm entre la calle y el piso táctil, en el caso de las aceras, para la seguridad del peatón.

La Figura 3, muestra un ejemplo de piso táctil direccional, sin que éste constituya un diseño predeterminado.



**Figura 3 - Vista de un ejemplo de piso direccional en isométrico donde se aprecian elementos prismáticos paralelos entre sí, en una sola dirección y en relieve (para una mejor visualización, la figura prismático del lado derecho se ha ampliado)**

#### 4.3.2.3 Señales Audibles

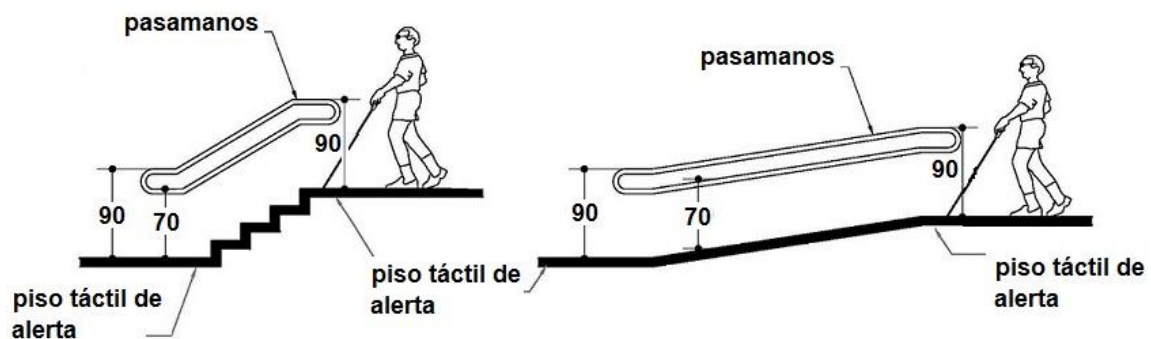
Las señales audibles deberán contar con lo siguiente:

- a) ser emitidas de manera distinguible y de fácil comprensión;
- b) prestar especial atención a los niveles de sonido máximos, con el objeto de evitar que las mismas sean perjudiciales a la salud y generen desorientación;
- c) estar a una altura superior a 210 cm, los emisores de señales audibles que estén suspendidos, y
- d) producir un nivel de sonido que exceda el nivel prevaleciente según el tipo de actividad en por lo menos 15 decibeles y no deberá sobrepasar los 100 decibeles en alarma y cualquier otra información audible.

### 4.3.3 Señalización en rampas y escaleras

Las rampas y escaleras deberán cumplir con lo siguiente (Ver Figura 4):

- a) tener texturas diferentes en la zona de aproximación para guía de personas con discapacidad visual;
- b) poseer un color contraste para personas con baja visión o estar unidas al sistema de guías táctiles existente;
- c) tener en el piso y los encuentros de las diferentes superficies:
  - pavimento firme y antideslizante;
  - colocar pasamanos;
  - espacios de aproximación;
  - espacio de maniobra;
  - descansos; y
  - estar señalizados al comienzo y al final con piso táctil de alerta según lo dispuesto en 4.3.2.2.1.
- d) colocar una señalización vertical, en áreas urbanas en que se requiere orientar al usuario sobre la ubicación de las diferentes rampas y escaleras (Ver 5.5.3, literal b señalización vertical).



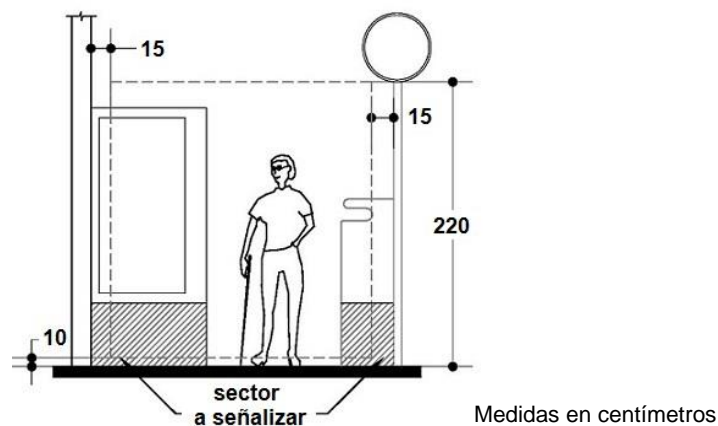
Medidas en centímetros

**Figura 4 - Vista de un usuario utilizando una escalera y una rampa con las señales de pasamanos y piso táctil de alerta**

#### 4.3.4 Señalización en vías de circulación peatonal.

Las rutas accesibles deberán contar con lo siguiente:

- estar señalizadas con piso táctil de alerta cuando no exista desnivel entre las vías de circulación peatonal y las vías de circulación vehicular, en el límite entre ambos elementos;
- colocar poste de baja altura, cuando se dispongan elementos para evitar la invasión vehicular;
- estar señalizados la presencia de objetos aislados que se encuentren fuera del ancho libre tales como luminarias, carteles, elementos del mobiliario y el equipamiento urbano entre otros, cuando se encuentren ubicados en una altura comprendida entre 10 cm y 220 cm desde el nivel del piso terminado y separado más de 15 cm de un plano lateral, (Ver Figura 5);
- presentar color contrastante los objetos con respecto a la superficie adyacente donde se encuentran ubicados.



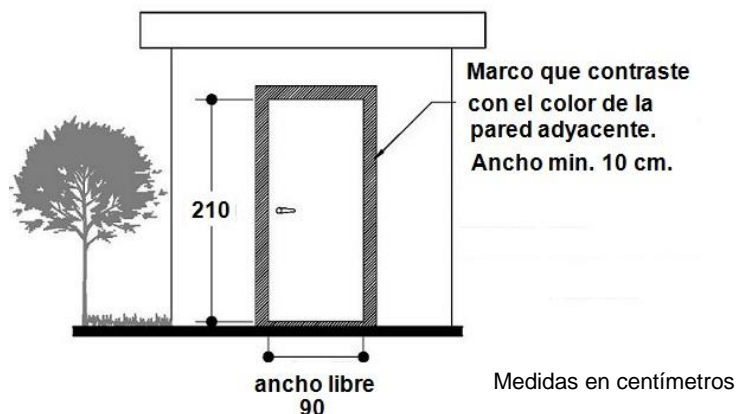
**Figura 5 - Vista en elevación frontal de una vía de circulación en donde aparecen elementos del equipamiento urbano ubicados en lugares que sin señalización se presentan como obstáculos**

#### 4.3.5 Señalización en puertas, divisiones o paredes transparentes

En las puertas, divisiones o paredes transparentes, se deberán disponer de:

- ayudas visuales de color contrastante que cubran como mínimo una superficie comprendida entre los 90 cm y 150 cm de altura respecto al nivel de piso terminado en todo el ancho de la hoja y que a su vez no impida totalmente la visión hacia el lado opuesto;
- un marco de 10 cm en la puerta de color contrastante respecto a las paredes verticales adyacentes y la hoja de la abertura, para facilitar la identificación de las puertas a las personas con discapacidad visual, (Ver Figura 6).

**Nota 3:** En caso de que la puerta está debidamente señalizada, se obviara la señalización antes descrita.



**Figura 6 - Puerta mostrando marco contrastante con el color de la pared adyacente**

#### 4.4 Iluminación para la accesibilidad

Los criterios de iluminación que se adopten en un entorno edificado, deberán asegurar que la cantidad y calidad de luz en éste, proporcionen las condiciones óptimas para un ambiente visual adecuado, cumpliendo los siguientes requisitos:

- a) disponer en las rampas, escaleras, zonas peligrosas y accesos a sistemas de información:
  - un nivel de iluminación mínimo de 100 luxes durante todo el recorrido a lo largo de una determinada ruta;
  - un nivel de iluminación 150 luxes, al comienzo y al final de las rutas, medidos a partir del piso y sin que se produzcan sombras o reflejos,
  - utilizar la iluminación para acentuar el color y para facilitar la orientación.
- b) en salas de espectáculos o similares, locales de información, de atención, entre otros deberán disponerse:
  - posibilitar la orientación de las luminarias y el nivel de la iluminación, a las personas con discapacidad auditiva para la lectura labial y la visión de presentadores o intérpretes de lengua de señas;
  - disponer la iluminación, teniendo en cuenta la dirección de la visión y el objeto que se quiere observar;
  - evitar las sombras.
- c) utilizar superficies anti reflejantes, para evitar que la iluminación produzca reflejos;

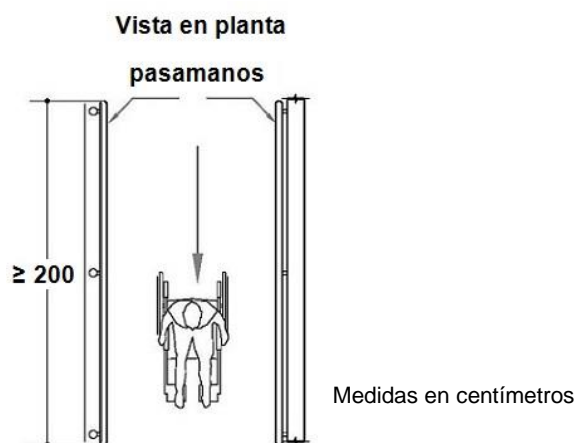
- d) ajustar adecuadamente la iluminación interior y exterior en los espacios de circulación, para evitar que se produzcan deslumbramientos y transiciones bruscas desde espacios iluminados a espacios no iluminados o viceversa;
- e) tomar en cuenta que no se deberá disponer de iluminación dirigida hacia arriba cuyas fuentes de luz estén situadas a nivel del piso o a un nivel bajo que constituya un peligro para la circulación peatonal; y
- f) tener ventanas ubicadas al final de los pasillos de material que permita el ajuste de la luz natural, para evitar el deslumbramiento.

## 4.5 Elementos de protección

### 4.5.1 Pasamanos

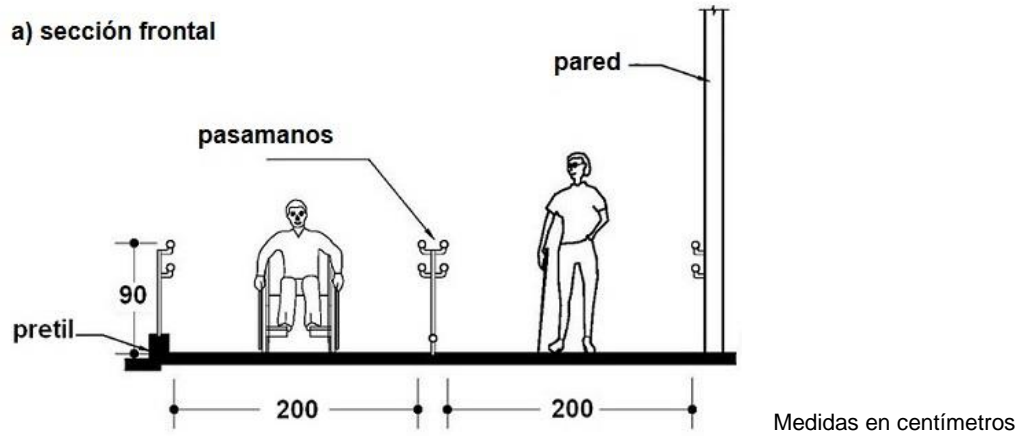
Los pasamanos son un elemento de protección que permite un apoyo fácil, seguro, buen deslizamiento de la mano y deberán disponer de los siguientes requisitos:

- a) ser contruidos con materiales rígidos e inalterables;
- b) poseer textura no abrasiva al tacto, de color contrastante con relación a su entorno inmediato, en caso de estar expuestas a temperaturas extremas, se recomienda que estén revestidas con materiales aislantes;
- c) estar fijados firmemente por la parte inferior de modo de no dificultar el desplazamiento de la mano y soportar una fuerza mínima de 150 kg aplicada en la posición más desfavorable, sin doblarse ni desprenderse;
- d) tener extremos circulares o curvados a efecto de evitar posibles enganches;
- e) estar colocados a ambos lados, (Ver Figura 7);

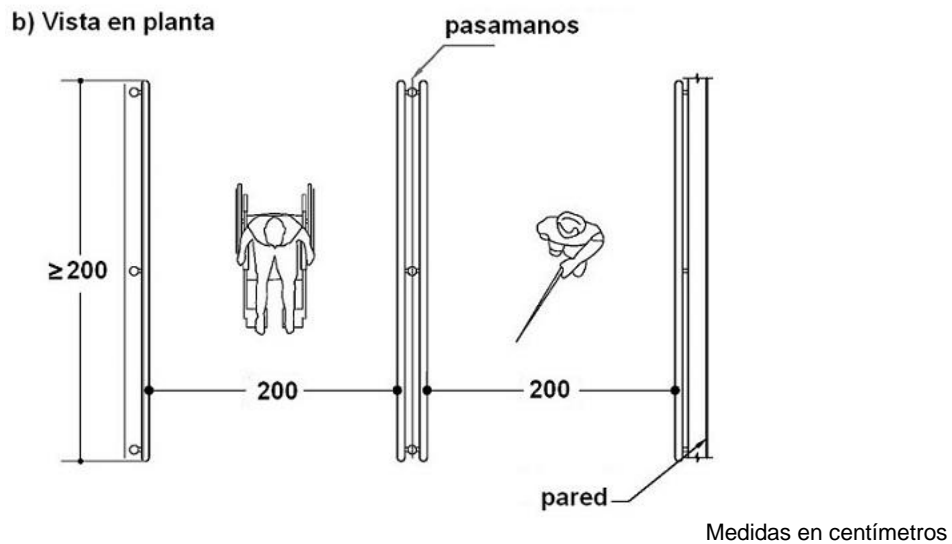


**Figura 7 - Vista en planta de un usuario en rampa disponiendo de pasamanos a ambos lados**

- f) colocar en rampas con anchos iguales o superiores a 400 cm, pasamanos intermedios espaciados como mínimo 200 cm; (Ver Figura 8a y 8b);

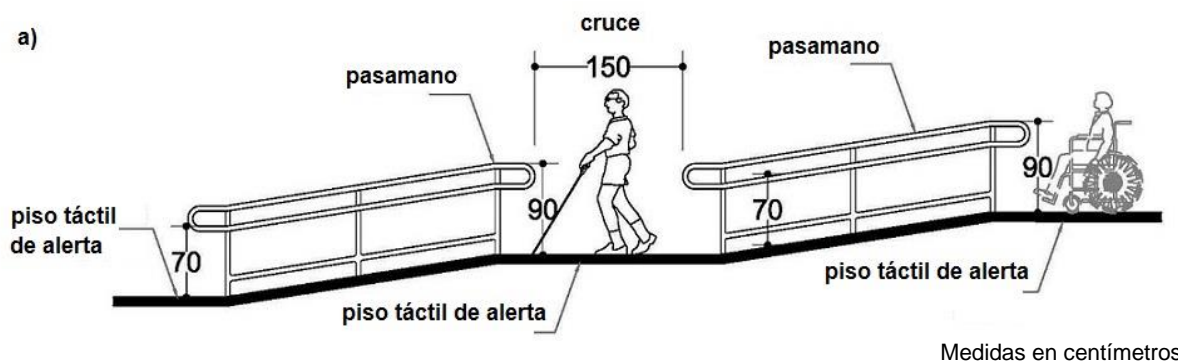


**Figura 8 - a) Vista en elevación frontal de dos personas, una usuaria de silla de ruedas y otra con un bastón, donde se indican los anchos libre entre pasamanos**

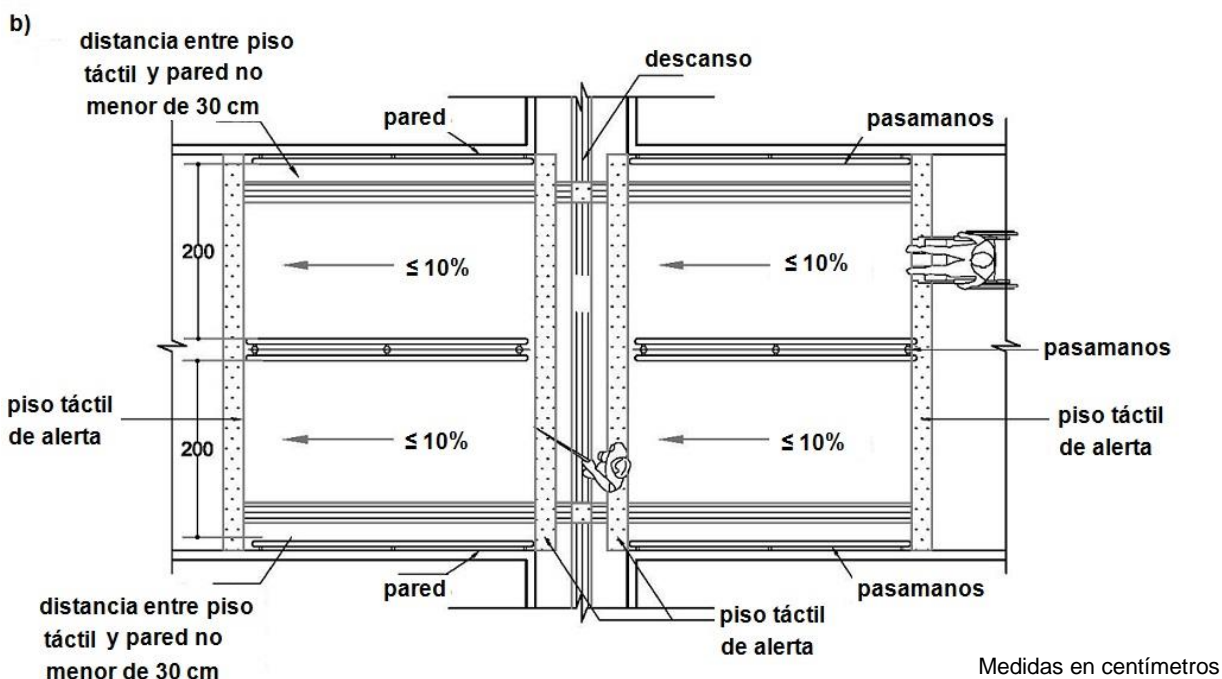


**Figura 8 - b) Vista en planta de dos personas, una usuaria de silla de ruedas y otra con un bastón, donde se indican los anchos libre entre pasamanos**

- g) tener espacios libres intermedios de 150 cm; para cambio de carril en cada descanso, para los casos de rampas mayor o igual a 400 cm de ancho, (Ver Figura 9a y 9b).



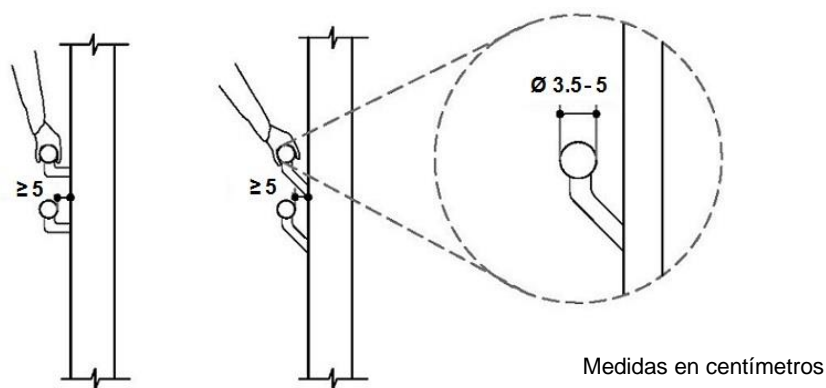
**Figura 9 - a) Vista en elevación frontal de rampa y de pasamanos central en donde se indica el espacio para el cambio de carril en cada descanso**



**Figura 9 - b) Vista en planta de rampa y de pasamanos central en donde se indica el espacio para el cambio de carril en cada descanso**

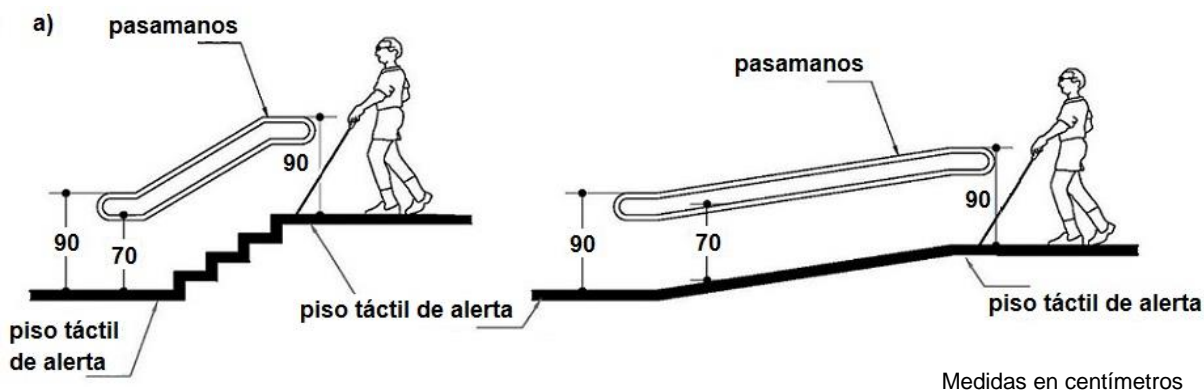
- h) poseer dimensiones del diámetro del pasamano comprendidas entre 3.5 cm y 5 cm, (Ver Figura 10);
- i) estar separado a una distancia mayor o igual a 5 cm de la parte interior de los pasamanos a la pared u otra obstrucción, (Ver Figura 10);



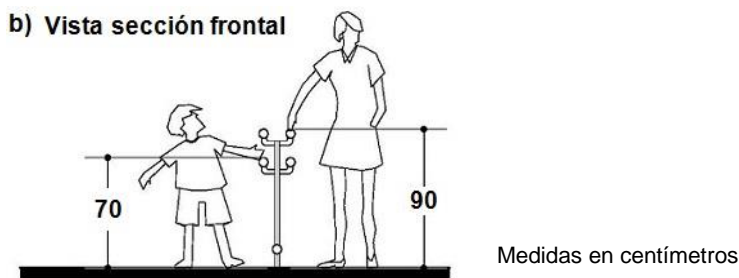


**Figura 10 - Vista en elevación frontal de dos variantes de una mano sujetando unos pasamanos, que grafica como el elemento que lo fija a la pared así como la separación respecto a la misma, permite su apoyo y el desplazamiento de la mano sin dificultad**

- j) disponer de dos pasamanos, uno a una altura de 90 cm y otro a una altura 70 cm, medidos verticalmente desde el nivel del piso terminado a la cara superior de los pasamanos, en las escaleras, la altura se deberá tomar desde la arista exterior de los escalones, (Ver Figura 11a y 11b);

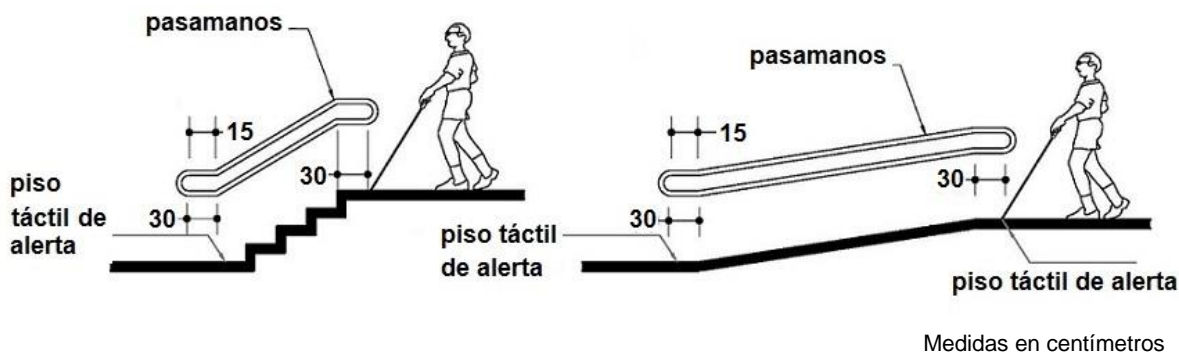


**Figura 11 - a) Vista en elevación lateral de una escalera y una rampa con respectivas alturas de los pasamanos empotrados a la pared**



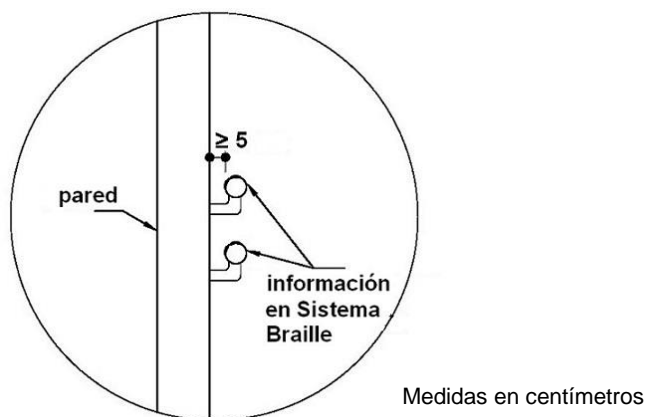
**Figura 11 - b) Vista en sección frontal de pasamanos, medidos verticalmente desde el nivel del piso terminado a la cara superior, indicando las dos alturas de 90 cm y 70 cm**

- k) ser continuos en todo el recorrido (inclusive en los descansos) y prolongar extremos de 30 cm en proyección horizontal, (Ver Figura 12);



**Figura 12 - Vista en elevación lateral de una escalera y una rampa resaltando las prolongaciones de los pasamanos al comienzo y al final**

- l) colocar en la finalización de la proyección horizontal, un sector horizontal mínimo de 15 cm, utilizando la cara superior o lateral al lado de la pared de esta prolongación, para indicar en Sistema Braille la información acerca del nivel de llegada u otra que se requiera, (Ver Figura 13);



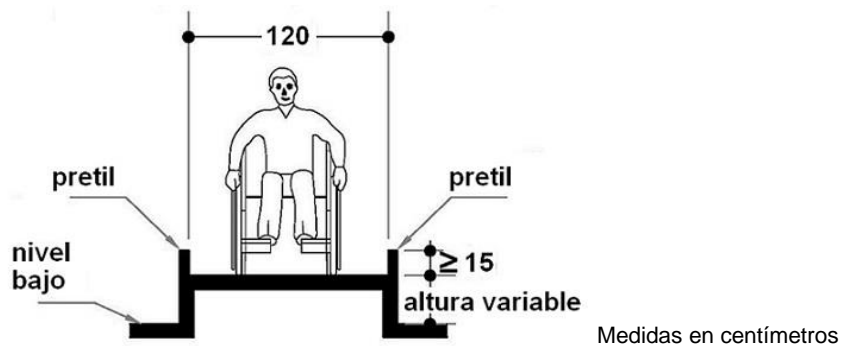
**Figura 13 - Ejemplo de ubicación de información en Sistema Braille en los pasamanos**

- m) colocar pasamanos intermedios a un máximo de 200 cm, en las escaleras y rampas de ancho superior al doble del mínimo, debiéndose tomar en cuenta todas las disposiciones antes mencionadas.

#### 4.5.2 Pretil

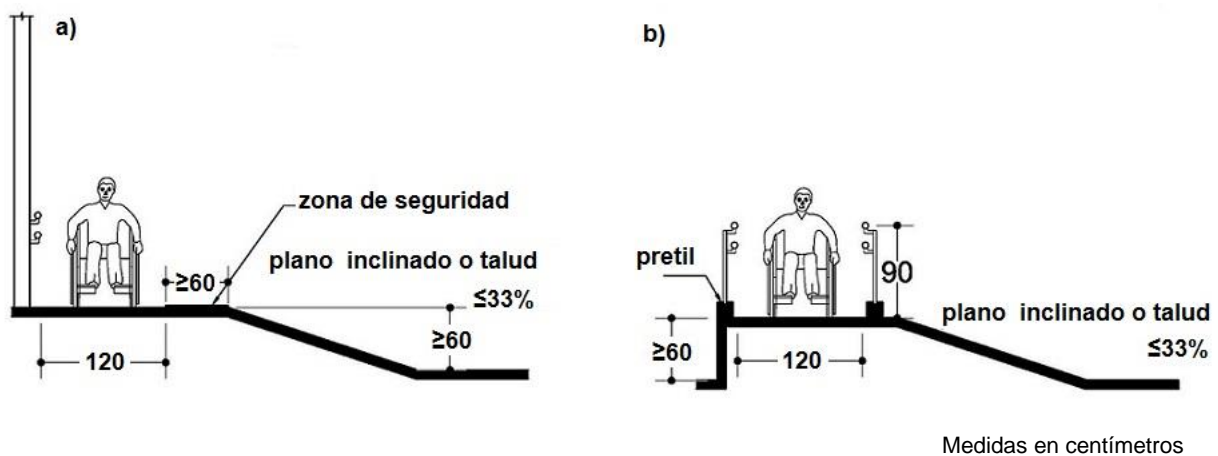
El pretil constituye un elemento de seguridad en rampas, escaleras y cualquier otro espacio de circulación que presente desniveles y deberá cumplir los siguientes requisitos:

- a) estar constituido por material resistente que cumpla la función de contención sin deformarse;
- b) tener una altura mínima de 15 cm, desde su cara superior respecto al nivel del piso del cual se realiza la protección,(Ver Figura 14);
- c) ser de forma redondeada las esquinas que conformen el pretil en su parte superior;
- d) tener continuidad en toda la extensión del desnivel;



**Figura 14 - Vista en elevación frontal de una persona usuaria de sillas de ruedas que se ubica sobre un piso más elevado con respecto al piso contiguo. En el borde superior del piso se grafica unos pretils a cada lado que se elevan a modo de protección**

- e) delimitar en las rampas, mediante un pretil en ambos lados;
- f) pueden ser metálicos incorporados a los elementos de soporte de los pasamanos;
- g) tener especial atención al disponer de un pretil, en los casos en que se pueda presentar circulación transversal al sentido de la circulación de la rampa, (Ver Figura 15).

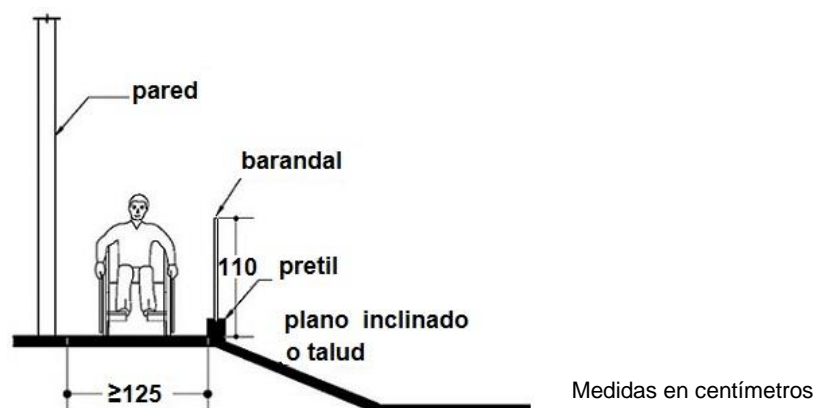


**Figura 15 - Vista frontal de dos situaciones diferentes: Figura 15 a) cuando exista un desnivel con respecto a la superficie adyacente donde se interpone una zona de seguridad de 60 cm de ancho como mínimo y una superficie inclinada igual o menor de 33% que conecta ambos niveles. En figura 15 b) Otra situación, una vía con desniveles a ambos lados y solución con pretil. Las Rampas o circulaciones con desniveles a ambos lados igual o mayor de 60 cm deberán tener pretil y pasamanos**

#### 4.5.3 Barandas o barandales

La finalidad de las barandas es proteger de la caída al vacío, servir de apoyo y además de guía a personas con algún nivel de discapacidad, se deberán cumplir los siguientes requisitos:

- utilizar cuando no exista una pared ni otro elemento de protección, garantizando la seguridad del usuario ante una eventual caída al vacío;
- tener una altura mínima de 110 cm, medida verticalmente desde el nivel del piso terminado hasta la parte más alta, en las escaleras la altura se deberá tomar desde la arista exterior de los escalones;
- facilitar la sujeción, la forma de la sección y la textura;
- evitar los materiales fríos y deslizantes;
- utilizar color que se diferencie de las superficies de su entorno, tanto paredes como suelos;
- suprimir elementos salientes o barras horizontales que permitan escalar por ellos. Si la baranda está constituida por barras verticales la separación entre ellas no excederá los 12 cm, para impedir el paso de un cuerpo.



**Figura 16 - Vista frontal de un usuario en silla de ruedas ejemplificando la ubicación y altura de la baranda y otros elementos.**

#### 4.5.4 Barras de apoyo

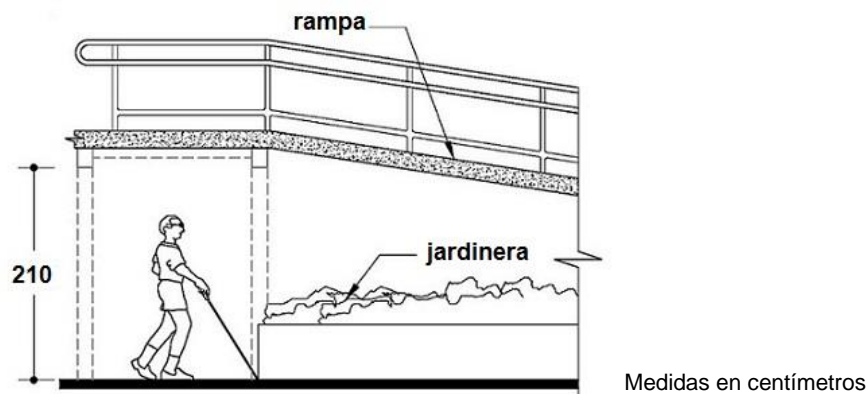
Las barras de apoyo deberán cumplir los siguientes requisitos:

- estar construidas con materiales rígidos e inalterables, suaves al tacto. En caso de estar expuestas a temperaturas extremas, se recomienda que estén revestidas con materiales aislantes;
- permitir la sección un apoyo fácil, seguro y un buen deslizamiento de la mano;
- tener dimensiones de la sección comprendidas entre 3.5 cm y 5 cm;
- poseer medida mayor o igual a 5 cm en la separación libre entre la barra de apoyo y la pared u otro elemento;
- estar fijadas firmemente y soportar una fuerza mínima de 150 kg aplicada en la posición más desfavorable, sin doblarse ni desprenderse; y
- tener extremos circulares o curvados a efecto de evitar posibles enganches.

#### 4.5.5 Otros elementos de protección

Las rampas deberán disponer al inicio como al final de un piso táctil de alerta.

Los espacios libres bajo las rampas, y escaleras y otros elementos de altura menor o igual a 210 cm, deberán señalizarse o protegerse a fin de evitar accidentes al usuario, (Ver Figura 17).



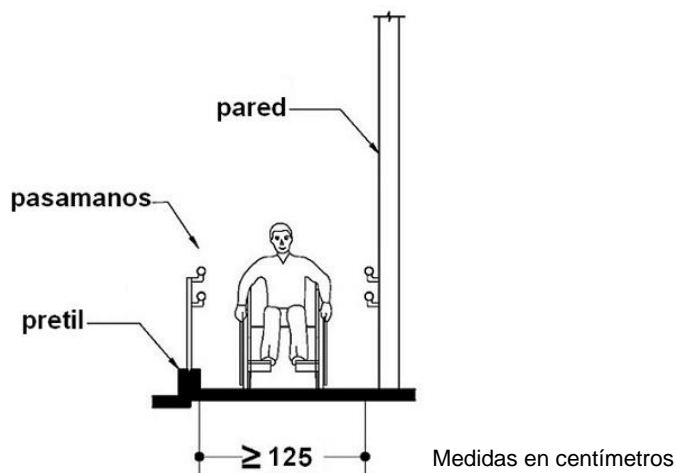
**Figura 17 - Vista en elevación lateral de una persona usuaria de bastón caminando bajo una rampa, a punto de detectar una jardinera dispuesta bajo el sector inferior de la rampa, de altura inferior a los 210 cm, para evitarle un golpe en la cabeza**

#### 4.6 Circulaciones verticales

##### 4.6.1 Rampas

Las rampas deberán cumplir los siguientes requisitos mínimos para ser consideradas accesibles:

- a) tener ancho mínimo libre entre pasamanos, mayor o igual a 125 cm, (Ver Figura 18);

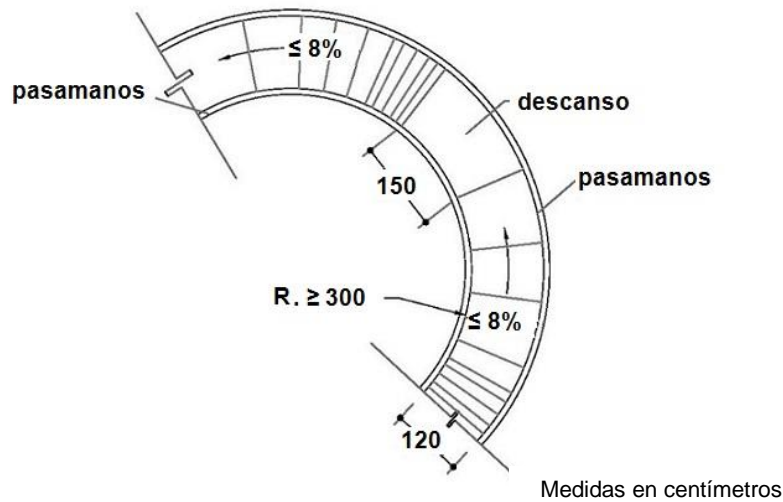


**Figura 18 - Vista en elevación frontal de una persona usuaria de silla de ruedas en una rampa, donde se indica el ancho libre entre pasamanos**

- b) establecer un ancho en función del tránsito de los usuarios, libre por lo menos de 160 cm y en lo posible se duplique el ancho mínimo, de modo que se permita el paso de dos usuarios de sillas de ruedas simultáneamente;

**Nota 4:** El literal anterior aplica en los casos de edificios, espacios con gran afluencia de público, cuando es acceso principal o cuando el usuario no pueda visualizar todo el desarrollo de la rampa.

- c) colocar pendientes longitudinales máximas para los tramos rectos de rampa entre descansos, en función de la extensión de los mismos medidos en su proyección horizontal, deberán cumplir con lo siguiente:
  - hasta 900 cm; la pendiente máxima deberá ser del 8%;
  - hasta 300 cm; la pendiente máxima deberá ser del 10%.
- d) para los casos de aplicación de la accesibilidad básica:
  - hasta 900cm; la pendiente máxima deberá ser del 10%.
- e) en rampas de directriz curva, (Ver Figura 19):
  - tener ancho mínimo libre entre pasamanos, mayor o igual a 120 cm;
  - no superar la pendiente longitudinal el 8%;
  - tener descansos a un máximo de 900 cm y en su radio interno el largo mínimo de su desarrollo no deberá ser menor de 150 cm;
  - no ser el radio del borde interno de la rampa, inferior a 300 cm;
  - establecer un ancho mínimo libre por lo menos de 160 cm, en función del tránsito de los usuarios y cuando no se pueda visualizar todo el desarrollo de la rampa; y
- f) de existir pendiente transversal, ésta no deberá superar el 2%.



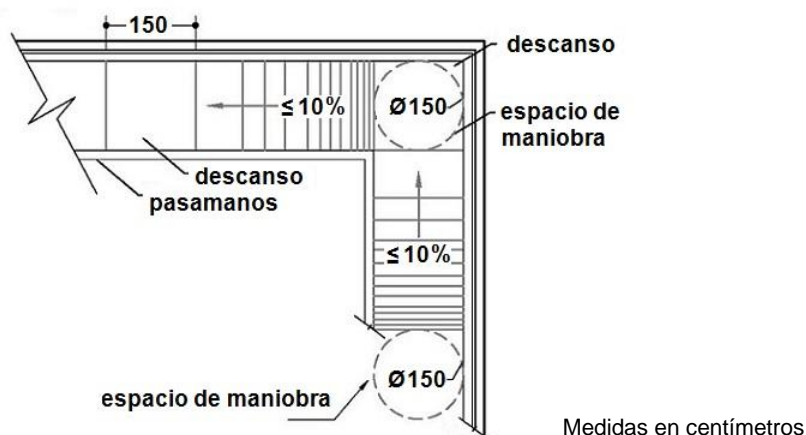
**Figura 19 - Vista en planta esquemática de una rampa, en la que se indica el radio y la dimensión del descanso**

#### 4.6.1.1 Pavimento, espacios de aproximación, espacio de maniobra y descansos

El pavimento, espacios de aproximación, espacio de maniobra y descansos de las rampas deberán cumplir los requisitos siguientes:

- ser firme, antideslizante y conformar una superficie sin resaltes, en especial en el encuentro de las superficies inclinadas con los descansos y los espacios de aproximación;
- revisar en el piso si se tienen parrillas, tapaderas de registro y otros elementos similares que sean firmes, estables, antideslizantes y nivelados con el piso circundante, (Ver Figura 29);
- prestar especial atención en las rampas ubicadas en espacios exteriores, para una resolución de los desagües de aguas pluviales de los espacios inmediatos, asegurando un buen escurrimiento del agua que evite su estancamiento;
- existir espacios de aproximación vinculados a espacios de maniobra, en el sector inmediato al comienzo y al final de las rampas;
- tener espacios intermedios o descansos de un largo de 150 cm por el ancho del tramo y cuando éstos se asocien a cambios de dirección deberán tener las dimensiones mínimas que permitan inscribir en ellos un espacio de maniobra, (Ver Figura 20);





**Figura 20 - Vista en planta esquemática de una rampa de dos ramas perpendiculares, donde se grafican los espacios de maniobra en descansos y en el sector inmediato al comienzo**

- f) disponerse cuando en una rampa existan más de un descanso, al menos el 50% de estos, con dimensiones tales que permitan inscribir un espacio de maniobra a los efectos de posibilitar al usuario un cambio de dirección;
- g) tener señalización, iluminación, protección y el descanso no deberá ser invadido ni obstaculizado por ningún elemento;
- h) tener hasta un mínimo de 120 cm de largo, en los descansos de aplicación de la accesibilidad básica, siempre y cuando no se requiera como espacio de maniobra; y
- i) ser la pendiente longitudinal o transversal máxima aplicable a estos descansos y espacios de aproximación del 2%.

#### 4.6.1.2 Rampas en aceras

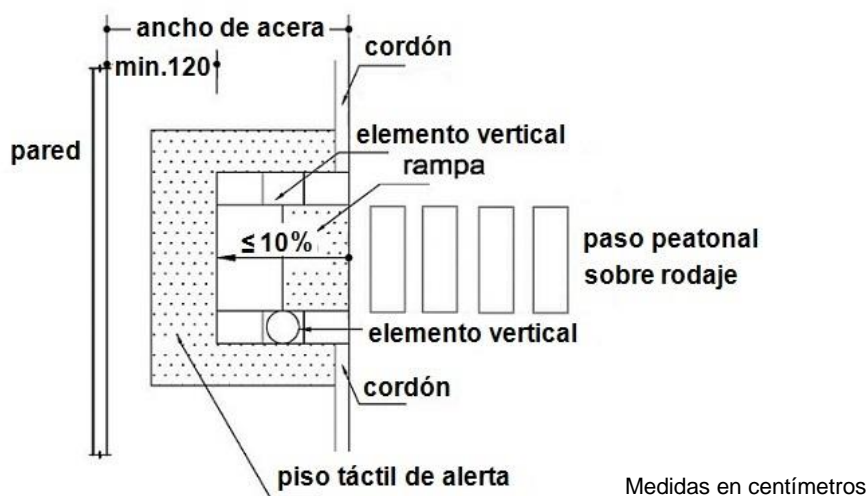
La modificación de las aceras y los cordones para permitir salvar la diferencia de nivel entre ésta y el rodaje deberá realizarse mediante rampas y también en el caso cuando el desnivel a salvar esté compuesto por escalones, ambas situaciones deberán cumplir con los siguientes requisitos:

- a) tener pendiente longitudinal máxima de 10%;
- b) poseer ancho mínimo libre mayor o igual a 120 cm;
- c) tener texturas diferentes en los pasos peatonales en la zona de aproximación para guía de personas con discapacidad visual, con color contraste o estar unidos al sistema de guías táctiles existente; y
- d) estar el piso y los encuentros de las diferentes superficies, señalizados al comienzo y al final con piso táctil de alerta.

#### 4.6.1.2.1 Rampa tipo A

Este tipo de rampa deberá cumplir los requisitos siguientes:

- tener superficie inclinada con pendiente longitudinal máxima del 10%, que genera diferencia de nivel;
- disponer de un obstáculo a cada lado de la rampa de acera que impida la circulación transversal a través del mismo;
- poseer terminación superficial de color contrastante, resistente a las condiciones a las que se verán sometidos y que sea fácil de mantener; y
- dejar una superficie libre de circulación adicional al área ocupada por la rampa de acera, de ancho mínimo 120 cm, (Ver Figura 21).

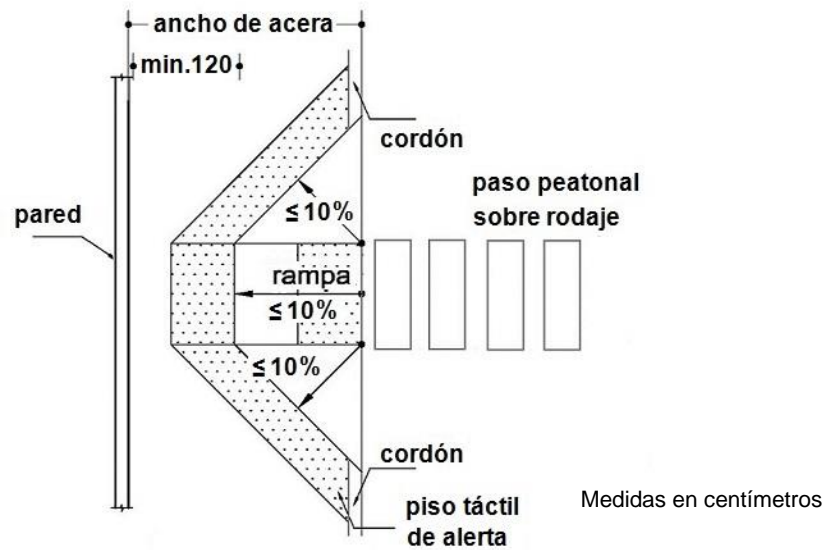


**Figura 21 - Vista superior de una rampa de acera conformada por una superficie inclinada, limitada a ambos lados por elementos verticales. En el sector más alto se acota la dimensión mínima entre la llegada de la rampa y una pared, baranda, pasamanos, etc. Se grafican además los sectores con piso táctil de alerta**

#### 4.6.1.2.2 Rampa tipo B

Este tipo de rampa deberá cumplir los requisitos siguientes:

- estar conformada por una superficie inclinada y laterales en relación con pendiente longitudinal máxima del 10%; y
- dejar una superficie libre de circulación, adicional al área ocupada por la rampa de acera, de ancho mínimo 120 cm, (Ver Figura 22).

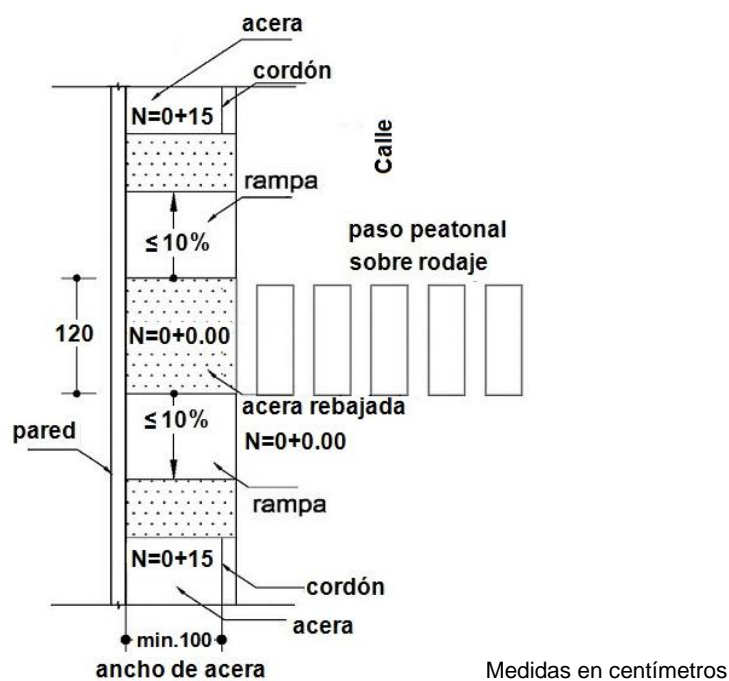


**Figura 22 - Vista superior de una rampa de acera conformada por una superficie inclinada y dos planos contiguos relacionados, alrededor de los que se indica el piso táctil de alerta. Se acota la dimensión mínima entre la llegada de la rampa en el punto más alto y una pared**

#### 4.6.1.2.3 Rampa tipo C

Este tipo de rampa deberá cumplir los requisitos siguientes:

- resolver la diferencia de niveles, realizando una disminución del espesor de la acera hasta el nivel de la calle o rodaje; y
- disponer de un descanso de dimensiones de un ancho mínimo de 100 cm por 120 cm de longitud y rampas de pendiente longitudinal máxima 10%, (Ver Figura 23).



**Figura 23 - Vista superior de una acera con dos superficies inclinadas que comienzan desde una superficie a nivel con el rodaje, subiendo en el sentido longitudinal y en todo el ancho de la acera. Se indican los sectores que deberán tener piso táctil de alerta**

#### 4.6.2 Escaleras

Las escaleras en cuanto a dimensiones, seguridad y formas, advierte que no constituyen en sí mismas un elemento idóneo para el logro de la accesibilidad plena, por tanto es imprescindible que coexista un medio adecuado para ese fin.

Todas las escaleras deberán cumplir los siguientes requisitos:

- tener en cuenta lo dispuesto en señalización, iluminación y elementos de protección; y
- poseer huellas y contrahuellas distribuidas y dimensionadas uniformemente en un mismo cuerpo de escaleras.

##### 4.6.2.1 Tipos de escaleras

Según el tipo de escalera, deberán cumplir con los siguientes requisitos:

##### a) escaleras en el interior de las viviendas

- tener ancho libre mínimo de 90 cm, sin incluir el espacio de pasamanos;

- poseer dimensión de huella, no menor de 30 cm; y
- tener altura de contrahuella entre 15 cm y 16 cm.

**b) escaleras en edificios, espacios urbanos y de escape**

- tener ancho mínimo libre de 200 cm;
- poseer contrahuellas con altura entre 16 cm a 18 cm, en las escaleras ubicadas en edificios;
- poseer contrahuellas con altura entre 15 cm y 16 cm, en las escaleras ubicadas en espacios urbanos;
- tener escaleras en edificios y espacios urbanos con dimensiones de huellas que resulten al aplicar la fórmula:

$$60 \text{ cm} \leq 2a + b \leq 64 \text{ cm}$$

**Dónde:**

*a* contrahuella en cm

*b* huella en cm

La dimensión de la huella, no deberá ser menor de 30 cm.

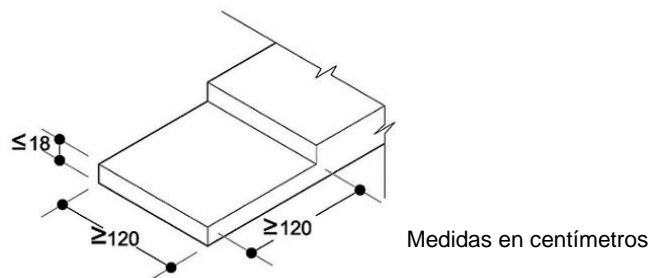
- disponer de tramos rectos sin descanso de hasta 18 escalones como máximo, en las escaleras ubicadas en los edificios;
- disponer de tramos rectos sin descanso de hasta 12 escalones como máximo, en las escaleras ubicadas en los espacios urbanos;
- tener descansos con ancho mínimo coincidente con el ancho de las escaleras tanto en viviendas como en edificios y espacios urbanos;
- existir continuidad entre las huellas y las contrahuellas;
- poseer borde o arista con un radio de curvatura máximo de 1 cm, de modo que no sobresalga del plano de la contrahuella;
- tener el ángulo que forma la contrahuella con la huella de 90°;
- poseer pisos antideslizantes sin daños y obstáculos en la superficie, con los bordes externos de las huellas diferenciados visualmente;
- presentar los escalones aislados textura, color e iluminación que los diferencie del piso general;

- tener pasamanos con una señal sensible al tacto que indique la proximidad de los límites de la escalera; y
- colocar doble pasamanos intermedios a un máximo de 200 cm, en las escaleras de ancho superior al doble del mínimo.

**Nota 5:** Las contrahuellas proporcionan ayuda a quienes tienen dificultades para caminar y constituyen una guía en el desplazamiento del pie y las escaleras compuestas únicamente por las huellas no se consideran accesibles.

**c) escaleras especiales conformadas con sucesiones de escalones simples y descansos**

- tener huella mayor o igual a 120 cm de largo;
- poseer contrahuella menor o igual a 18 cm; y
- disponer de ancho mínimo de 120 cm. (Ver Figura 24);



**Figura 24 - Vista de escaleras conformadas con sucesiones de escalones simples y descansos**

**d) escaleras de proyección curva en planta (de caracol):**

- tener huella de 15 cm en su cara interior y una huella mayor o igual a 30 cm medida a 40 cm de la cara interior, (Ver Figura 25);
- contrahuella máxima de 16 cm, (Ver Figura 25).

**Nota 6:** Este tipo de escalera solamente se aceptara en casos que adicionalmente se instale una alternativa accesible (rampa y/o elevador).

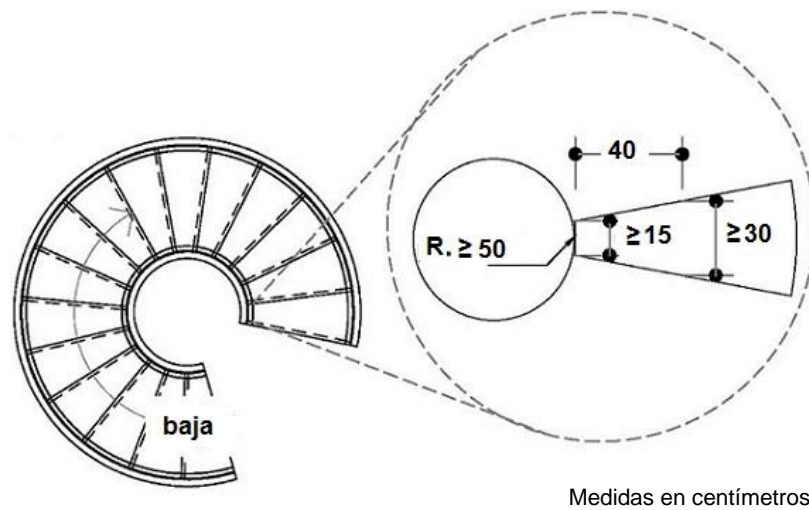


Figura 25 - Vista en planta de escaleras de proyección curva

#### 4.6.2.2 Equipos en escaleras

##### a) salva escaleras con plataforma

El equipo se compone de una plataforma dotada de una rampa abatible de acceso y protección, situada en cualquiera de sus lados libres.

Se instalan junto a las escaleras y tienen un movimiento vertical o paralelo a su desplazamiento. Pueden efectuar recorridos rectos, curvos o mixtos.

Como medida de seguridad se recomienda que el equipo cuente con sistemas de anti aplastamiento y de accionamiento manual en caso de fallo de corriente.

La plataforma no deberá ponerse en marcha hasta que no estén correctamente situadas las barras de apoyo.

Los mandos deberán ser fácilmente accionables desde la silla de ruedas, del tipo presión constante y protegidos contra golpes accidentales.

La instalación puede realizarse tanto en interiores como en exteriores.

Si el equipo no está en uso, la plataforma se pliega para no interrumpir el flujo de personas.

##### b) salva escaleras con asiento

El equipo se compone de un asiento con respaldo, apoya brazos, reposapiés abatibles y cinturón de seguridad.

Es recomendable que el asiento sea giratorio mínimo en 90°.

Puede efectuar recorridos rectos, curvos o mixtos.

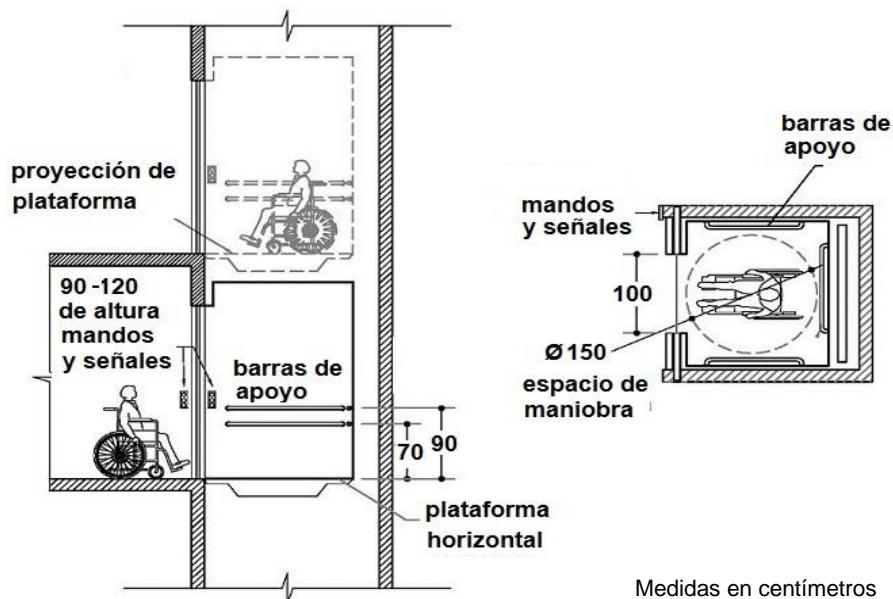
Se recomienda para uso particular en viviendas.

**Nota 7:** En este apartado de escaleras, considerar lo dispuesto en el apartado 4.5 Elementos de protección y 4.6.1.1 Pavimento, espacios de aproximación, espacio de maniobra y descansos.

#### 4.6.3 Ascensor, elevador o plataforma

Estos deberán contar con las condiciones siguientes, (Ver figura 26):

- estar ubicados cerca de la entrada principal de los edificios y señalizados claramente;
- tener un acceso con un ancho mínimo de 100 cm;
- tener un espacio mínimo de maniobra de 150 cm x 150 cm, para permitir el movimiento o maniobra en su interior de usuarios de ayuda técnica o con movilidad reducida;
- colocar señales y mandos de forma que sean fáciles de alcanzar y utilizar, a una altura mínima de 90 cm y máxima de 120 cm del nivel de piso, con información visual, auditiva y táctil;
- contar con barras de apoyo instaladas a doble altura: 70 cm y 90 cm, con diámetro entre 3.5 cm y 5 cm;
- contar con un sistema de intercomunicador para casos de emergencia.



**Figura 26 - Vista en sección y en planta de un ascensor, elevador o plataforma con las dimensiones y requerimientos mínimos necesarios, indicando altura de mandos, señales, su desplazamiento vertical y con barras de apoyo instaladas a doble altura**



En caso de plataformas en pasarelas, adicionalmente deberá contar con las condiciones siguientes:

- a) se accionará mecánicamente o por cualquier otro medio que no requiera de esfuerzo físico de la persona que lo utiliza;
- b) dispondrá de un rótulo en el cual se deberá indicar que serán de uso prioritario para personas con movilidad reducida o usuarias de alguna ayuda técnica;
- c) estará debidamente iluminada y accesible, a nivel de la acera; y
- d) su mecanismo de acción estará protegido y no obstaculizará la circulación peatonal.

#### **4.7 Seguridad**

Los obstáculos en las circulaciones, cambios de nivel y superficies transparentes entre otros, deberán tener señales visuales y auditivas con alarma en espacios tales como: servicios sanitarios, áreas de uso general, rutas accesibles, vestíbulos o cualquier otra área de uso común y poseer un sistema de comunicación de doble vía.

Durante la ejecución de una obra de construcción, en un espacio con circulación de público, deberán existir barreras o elementos de protección y señalización, que sean estables, continuas e iluminadas, que permitan detectar a tiempo la existencia de un obstáculo y orientar hacia la ruta accesible alternativa.

Los edificios deberán tener salidas de emergencia y las circulaciones que llevan a estas se deberán vincular a través de rutas accesibles a espacios seguros y protegidos del humo y el fuego. Este espacio deberá tener dimensiones mínimas de 120 cm por 120 cm, tener una señalización horizontal y no deberá superponerse ni interferir con la circulación, según lo establecen las leyes nacionales vigentes y las normas aplicables en la materia.

## **5 URBANISMO**

Las vías públicas y los espacios urbanos se consideran accesibles, cuando constituyen o disponen de una ruta accesible y sus elementos de urbanización junto con el mobiliario urbano utilizable desde dicha ruta sean accesibles.

Las vías, los elementos de urbanización y el mobiliario urbano deberán estar señalizados e iluminados, según lo dispuesto en esta Norma Técnica Salvadoreña.

### **5.1 Vía urbana peatonal y mixta**

Las vías de circulación peatonales que conforman las rutas se clasifican en función de su pendiente longitudinal en:

**a) vías de circulación peatonales horizontales:**

Aquellas cuya pendiente longitudinal es menor o igual al 2%.

**b) vías de circulación peatonales levemente inclinadas:**

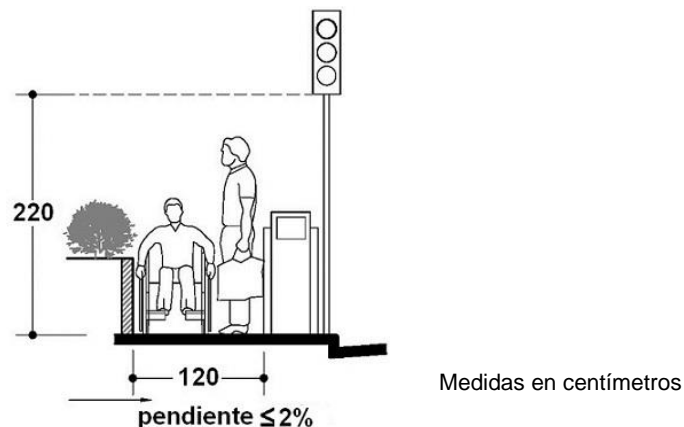
Aquellas cuya pendiente longitudinal es mayor al 2% y menor al 6%.

**c) vías de circulación peatonales inclinadas:**

Aquellas cuya pendiente longitudinal es mayor al 6%. Estas deberán cumplir los requisitos establecidos para las rampas.

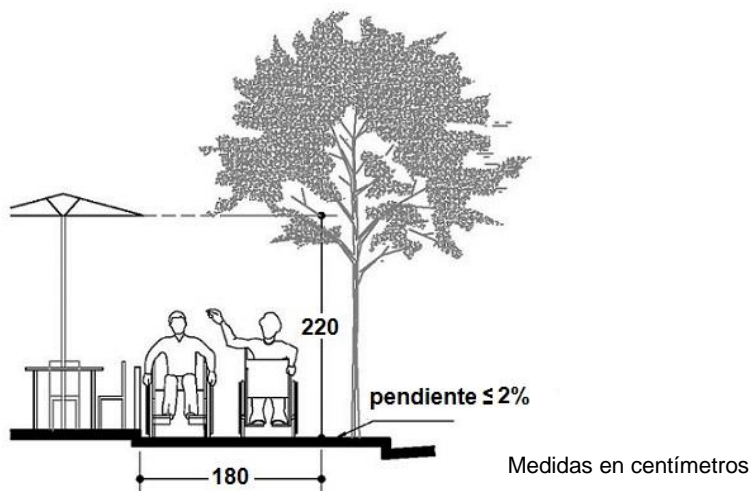
En todos los casos antes mencionados para las vías de circulación se deberá cumplir lo siguiente:

- a) tener pendiente transversal, menor o igual al 2%;
- b) poseer el ancho mínimo libre de obstáculos de 120 cm, dentro de este espacio no deberán disponerse elementos que lo invadan, como luminarias, carteles, equipamiento, plantas, entre otros, (Ver Figura 27);
- c) estar libres de obstáculos en todo su ancho mínimo y desde su piso terminado hasta un plano paralelo a éste, ubicado a 220 cm de altura;
- d) ser el piso firme, antideslizante y conformar una superficie sin resaltes;
- e) evitar la presencia de piezas sueltas, tanto por la constitución propia del piso como por falta de mantenimiento del mismo;
- f) asegurar un buen escurrimiento del agua, a fin de evitar su estancamiento;



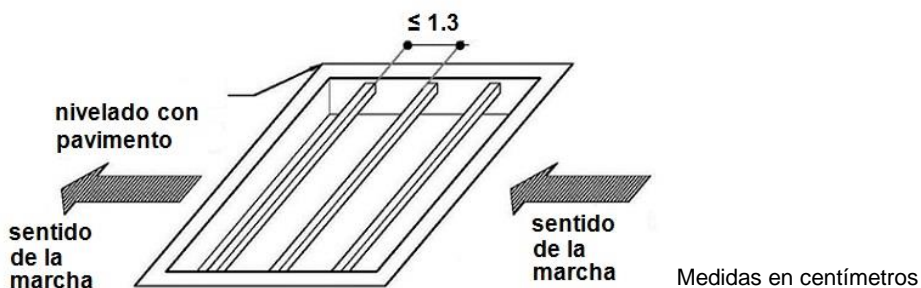
**Figura 27 - Corte transversal de una vía de circulación en la que se muestra una persona usuaria de una ayuda técnica de frente y otra de pie y de perfil, acotados entre elementos del equipamiento urbano**

- g) tener como recomendación ancho libre de obstáculos de 180 cm a efecto de permitir el paso simultáneo de dos personas usuarias con alguna ayuda técnica, (Ver Figura 28);



**Figura 28 - Corte transversal de una vía de circulación en la que se muestran dos personas usuarias con alguna ayuda técnica de frente, entre elementos del equipamiento urbano**

- h) tener las parrillas, tapas de registro y otros elementos similares, firmes, estables, antideslizantes y nivelados con el piso circundante, cumpliendo lo siguiente (Ver Figura 29):
- ser calados o compuestos por piezas pequeñas tales como varillas, chapas perforadas u otros;
  - poseer perforaciones o aberturas, así como la luz libre entre sus componentes, con una separación máxima de 1.3 cm; y
  - ubicar varillas o piezas paralelas de forma perpendicular al sentido principal de la marcha.



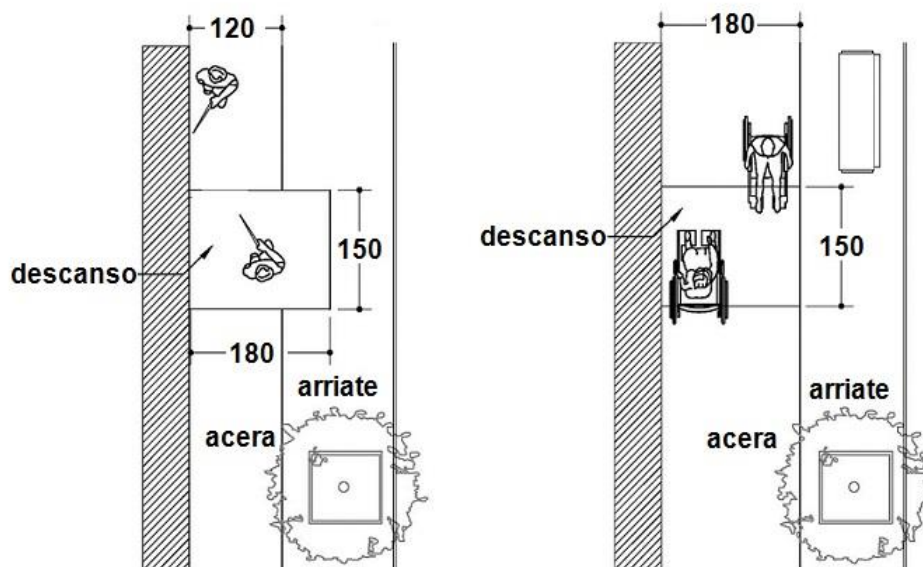
**Figura 29 - Vista en isométrico de una parrilla constituida por varillas paralelas y su encuentro con el piso adyacente; indicando que los espacios de los huecos deberán ser menores o iguales a 1.3 cm**

- i) para los casos de aplicación de la accesibilidad básica, el ancho libre de obstáculos podrá ser de hasta 90 cm en situaciones puntuales debido a elementos estructurales, vegetación o elementos del mobiliario y el equipamiento urbano preexistentes y cuando la modificación de éstos resulte inviable desde el punto de vista técnico.

## 5.2 Área o espacio de descanso, cruce y cambio de dirección.

Crear a un máximo de 2500 cm, un área o espacio de descanso, cruce o cambio de dirección, con los siguientes requisitos, (Ver Figura 30):

- tener ancho mínimo de 180 cm;
- poseer largo de 150 cm,;
- estar libre de obstáculos en toda el área y desde su piso terminado hasta un plano paralelo a éste, ubicado a 220 cm de altura; y
- disponer de una pendiente tanto longitudinal como transversal en esta área, no deberá superar el 2%, a efecto de garantizar la realización de cualquier tipo de giro o maniobra, incluso giro de 180°, sin riesgos de vuelco.



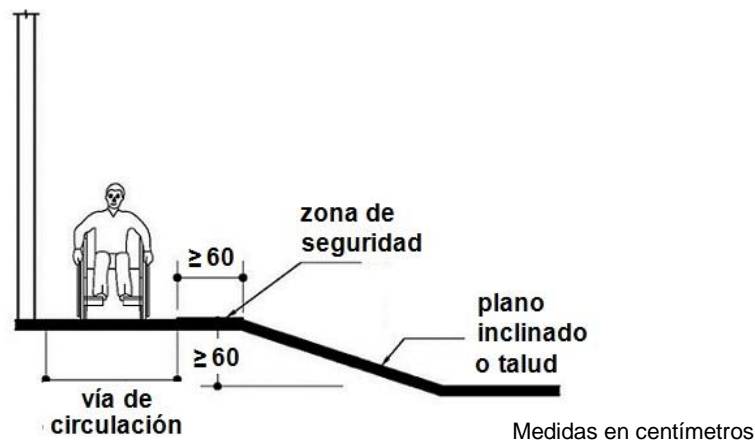
Medidas en centímetros

**Figura 30 - Vista superior de dos situaciones distintas de vías de circulación de 120 cm y de 180 cm de ancho, con un ensanchamiento en el primer caso de la vía de circulación y un rectángulo en el segundo correspondiente a las áreas de descanso; con sus dimensiones y distribución para mejor comprensión de algunos elementos del equipamiento como bancos, basureros, árboles, entre otros que no interfieren con la vía de circulación**

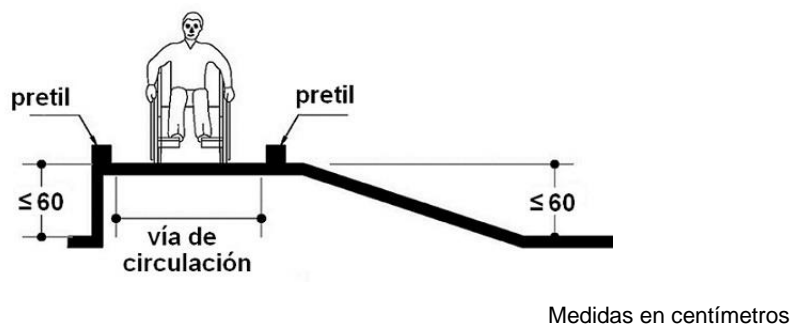
### 5.3 Desnivel entre vía de circulación y espacio adyacente

Los desniveles entre vía de circulación y espacio adyacente deberán cumplir los siguientes requisitos:

- delimitar a través de un pretil o de un arriate, cuando la vía de circulación peatonal esté limitada en uno o ambos lados por una superficie adyacente con un nivel de hasta 60 cm por debajo, a excepción del conformado por la acera y la calle en las vías urbanas;
- estar constituido por piso firme y diferenciado de la vía de circulación, de por lo menos 60 cm de ancho en el o los lados afectados y con una superficie inclinada entre ésta y el nivel más bajo de hasta 33% de pendiente, (Ver Figura 31 y 32);



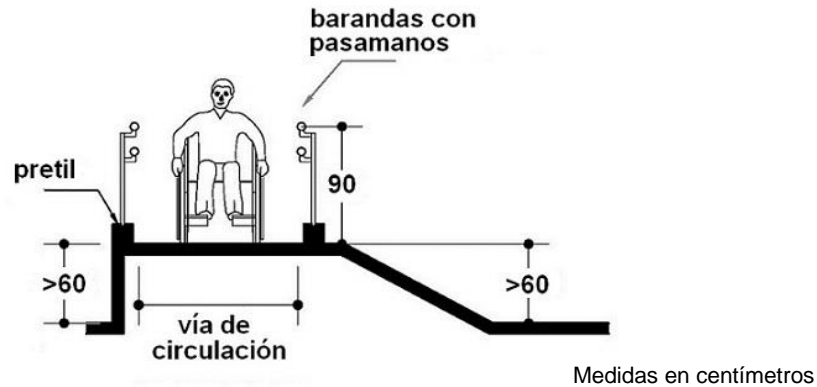
**Figura 31 - Vista en elevación frontal de vía de circulación: describe un desnivel respecto a la superficie adyacente entre 18 cm y 60 cm donde se interpone una zona de seguridad de 60 cm de ancho y una rampa que conecta ambas superficies**



**Figura 32 - Vista en elevación frontal de una vía con desniveles a ambos lados y resolución con pretil sobre la vía de circulación**

- tener especial atención al disponer del pretil en los casos en que eventualmente pueda presentarse un pasaje transversal al sentido de la circulación;

- d) disponer de una baranda, cuando el desnivel entre ambas superficies sea mayor de 60 cm, (Ver Figura 33).



**Figura 33 - Vista en elevación frontal de una vía de circulación con desniveles a ambos lados mayores de 60 cm con pretil y barandas a ambos lados**

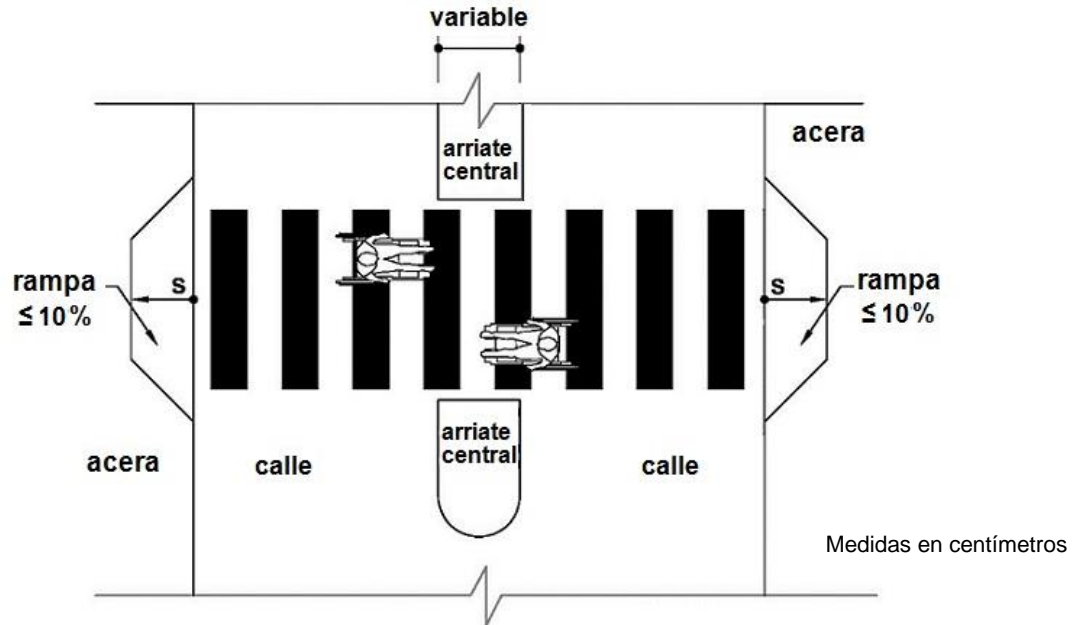
- e) colocar rampas cuando exista desnivel entre la vía de circulación peatonal y la senda para el cruce de la calle;
- f) contar con rampa, ascensor o cualquier otro sistema de elevación, cuando el desnivel sea salvado por escalones o escaleras y cumpliendo con los requisitos establecidos en la presente Norma Técnica Salvadoreña; y
- g) las rutas urbanas mixtas deberán ser incrementadas en su ancho con el ancho mínimo de la vía de circulación vehicular en todo su recorrido, perfectamente delimitado y sin superposiciones.

#### 5.4 Cruces peatonales

En los cruces peatonales se deberán cumplir los siguientes requisitos:

- a) asegurar una ruta peatonal sin desniveles;
- b) salvar mediante rampa, cuando exista diferencia de nivel entre calle y acera;
- c) resolver con una rampa, si la diferencia de nivel está compuesta por más de un escalón;
- d) garantizar si el cruce peatonal, por su longitud, se realiza en dos tiempos y existe entre dos calles vehiculares una isla o arriate central de:
- disponer en el cruce un espacio con un ancho y longitud mínima de 120 cm;
  - tener pendiente no mayor al 2% en cualquiera de las direcciones, que permita esperar de forma segura para continuar el cruce.

- e) salvar mediante rampas, de existir desniveles entre la isla o arriate central y la calle, o bien realizando un corte en la isla o arriate que permita disponer del espacio antes indicado al mismo nivel de piso que la calle, (Ver Figura 34).



**Figura 34 - Vista en planta de dos calles separadas por una isla o un arriate central, el cual posee un corte por donde están graficadas personas usuarios de sillas de ruedas circulando en sentido perpendicular, sobre un paso de cebra que conecta con las aceras a cada lado del paso peatonal a través de rampas**

- f) señalar los cruces peatonales con la demarcación de la acera sobre la calle en todo su ancho con líneas de color contrastante;
- g) colocar semáforos en los cruces peatonales de alta afluencia, que permitan una velocidad de marcha sin prisa tomando en cuenta a las personas con alguna ayuda técnica y contar con un dispositivo acústico o táctil que indique el cambio de luces en el mismo.

**Nota 8:** En caso de no poder cumplir con el apartado de cruces peatonales y con el objetivo de garantizar la accesibilidad peatonal en zonas de alto tráfico vehicular se ofrece la alternativa del uso de las pasarelas peatonales.

## 5.5 Estacionamientos

Los estacionamientos vehiculares deberán cumplir con los requisitos mínimos para permitir el ascenso y descenso de las personas usuarias con alguna ayuda técnica, ya sea que viajen con ellas, que utilicen dicha ayuda técnica o realicen transferencia a la misma.

### 5.5.1 Ubicación

Los estacionamientos vehiculares deberán cumplir con lo siguiente:

- a) formar parte o estar directamente vinculados a una ruta accesible;
- b) estar ubicados lo más próximo posible a los accesos principales de los espacios o edificios, preferentemente al mismo nivel de éstos;
- c) estar techados;
- d) reservar como mínimo el 3% del total del número de espacios de estacionamientos, para vehículos que transporten o sean conducidos por personas con discapacidad; y
- e) poseer rampa, para aquellos casos donde se presente un desnivel entre el estacionamiento y la vía de circulación peatonal.

### 5.5.2 Dimensiones

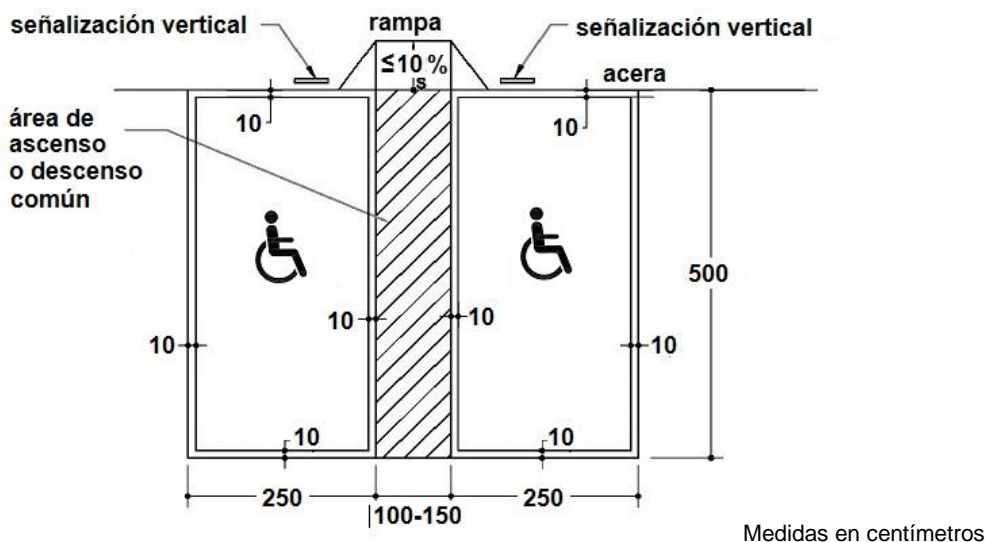
Las medidas mínimas de los lugares de estacionamiento varían en función de su ubicación respecto a la vía de circulación:

- a) ser el piso firme, antideslizante y conformar una superficie sin resaltes;
- b) garantizar que de existir pendiente, no superará el 2% en cualquier sentido;
- c) evitar la presencia de piezas sueltas, tanto por la constitución propia del piso como por falta de mantenimiento del mismo;
- d) asegurar un buen escurrimiento del agua, a fin de evitar su estancamiento;
- e) para el caso de estacionamientos perpendiculares u oblicuos a la vía de circulación, estos deberán (Ver Figura 35 y 36):
  - tener un ancho de 350 cm y un largo de 500 cm; y
  - incluir en el ancho de 350 cm, espacio de ascenso o descenso o espacio de circulación de un ancho mínimo de 100 cm.



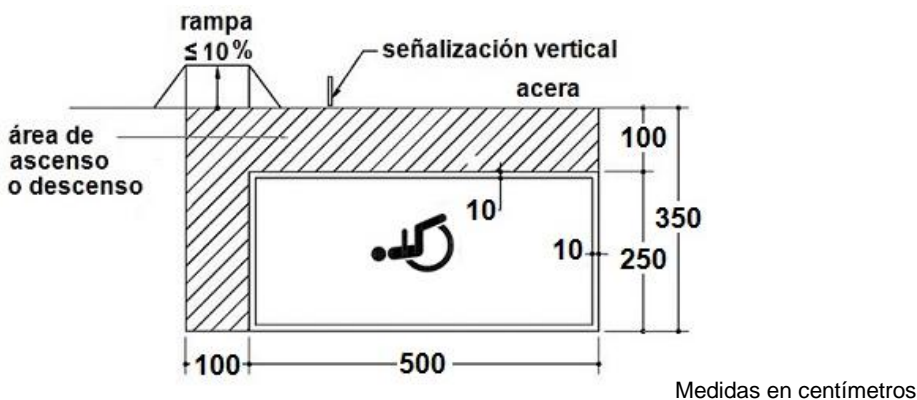


- f) tener entre 100 cm como mínimo a 150 cm de ancho, que incluye el espacio de ascenso o descenso lateral, en el caso de dos estacionamientos contiguos se puede compartir este espacio, (Ver Figura 37);



**Figura 37 - Planta de doble estacionamiento: Dos rectángulos contiguos delimitados por una franja unida entre sí por un tercer rectángulo más angosto que corresponde al área de ascenso o descenso común a ambos lugares el ancho será entre 100 cm a 150 cm; también se indica la rampa a continuación de esta área y el símbolo gráfico internacional de accesibilidad en cada rectángulo**

- g) tener ancho 350 cm y 600 cm de largo, para el caso de estacionamientos que se ubiquen paralelos a la vía de circulación, (Ver Figura 38).



**Figura 38 - Planta de estacionamiento: Rectángulo delimitado por una franja con espesor de 10 cm, conteniendo el símbolo gráfico internacional de accesibilidad y la indicación de una rampa próxima a uno de los laterales**

### 5.5.3 Señalización

Los lugares destinados al estacionamiento deberán estar señalizados horizontal y verticalmente de modo que sean fácilmente identificados a distancia. (Ver 4.2):

**a) demarcación horizontal:**

Los estacionamientos reservados deberán estar demarcados en el piso con una franja de 10 cm de ancho de color blanco o amarillo, en todo el perímetro y en el centro disponer del Símbolo Internacional de Accesibilidad, (Ver Figura 35).

**b) señalización vertical:**

Deberá estar constituida por una placa con dimensiones mínimas de 60 cm por 40 cm, con materiales resistentes a la intemperie, que contenga el Símbolo Internacional de Accesibilidad y con altura 220 cm.

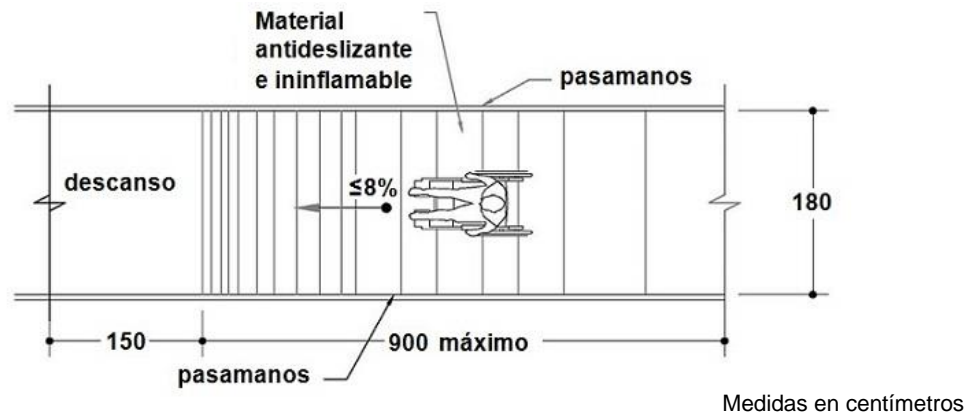
### 5.6 Pasarelas Peatonales

Las pasarelas peatonales podrán ser de los siguientes tipos:

- a) tener rampas en ambos extremos;
- b) estar combinadas con gradas y plataforma vertical en ambos extremos; y
- c) estar combinadas con rampas y gradas en ambos extremos.

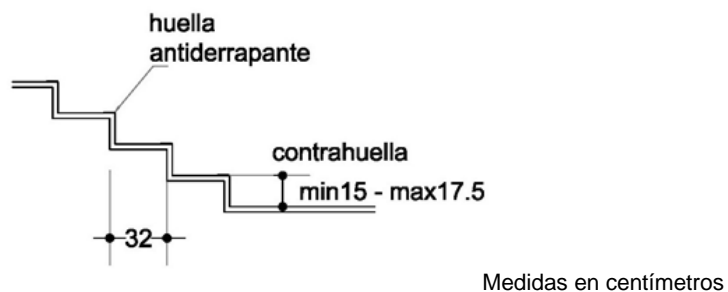
Toda pasarela peatonal deberá contar con las condiciones siguientes:

- a) tener altura libre mínima de 550 cm, a partir del centro de la calle;
- b) poseer material de construcción incombustible y antideslizante; en caso de que el acceso sea por medio de rampa deberá tener una pendiente máxima del 8%;
- c) ubicar en sitios en donde el ancho de las aceras, permita el desplazamiento y la movilidad en todo sentido de una persona en silla de ruedas, sin obstruir o restringir el paso peatonal en su acceso inmediato con un ancho mínimo de 120 cm;
- d) tener un ancho mínimo de 180 cm, si el acceso es por medio de rampas, con un desplazamiento horizontal máximo de 900 cm; si fuese de un desplazamiento mayor se dispondrá de descansos intermedios con un mínimo de 150 cm de longitud, (Ver Figura 39);



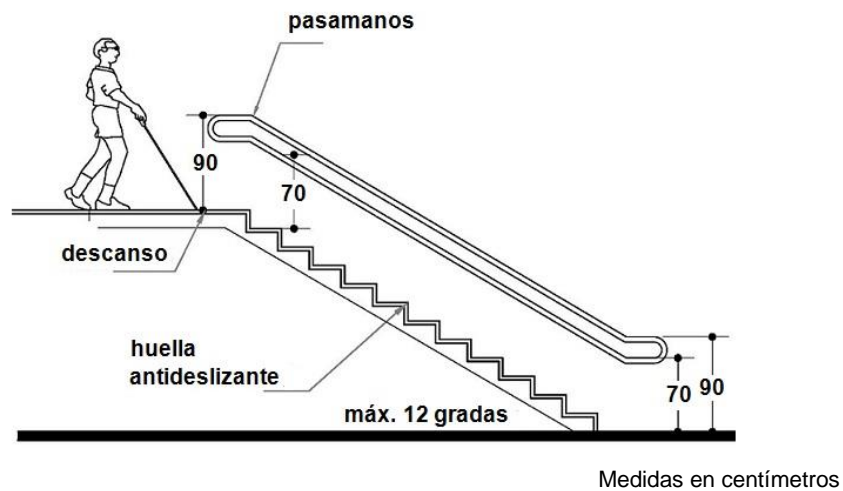
**Figura 39 - Vista en planta de una persona usuaria de silla de ruedas en la rampa de la pasarela donde se detalla las dimensiones correspondientes**

- e) tener en un cuerpo de gradas las medidas de huellas y contrahuellas estandarizadas;
- f) cuando el acceso se haga por medio de escaleras, las gradas deberán tener una huella de 32 cm y una contrahuella de 15 cm mínimo y 17.5 cm máximo y un ancho de 150 cm, (Ver Figura 40);



**Figura 40 - Vista en elevación lateral del detalle de medidas de las gradas en escaleras de la pasarela**

- g) evitar las gradas con bordes salientes y tener contrahuella sólida, para reducir al mínimo el peligro para las personas;
- h) disponer de pasamanos para seguridad de los usuarios (Ver 4.5.1);
- i) tener número máximo de gradas por tramo de 12, si la altura a cubrir es mayor, deberán contemplarse descansos intermedios y con igual ancho que las escaleras, (Ver Figura 41);



**Figura 41 - Vista en elevación lateral de un cuerpo de escaleras con detalle de ubicación de los pasamanos, cantidad máxima de gradas y el descanso**

- j) en la ubicación de una pasarela peatonal, cuando no se cuente con suficiente terreno para el desarrollo de rampas colocar una plataforma/elevador (Ver 4.6.3) en ambos extremos de la misma, que permita la circulación vertical de los peatones;
- k) ofrecer en el diseño de las pasarelas, seguridad, visibilidad, protección, accesibilidad, comodidad, funcionalidad, entre otros, a todas las personas usuarias;
- l) ubicar señalización al nivel de la acera con pisos táctiles, al inicio de las rampas, escaleras, pasarelas y al final de las mismas, para evitar daños a las personas con discapacidad visual;
- m) tener una ubicación fuera de la sección curva del cordón; y
- n) estar protegido el sistema de cableado eléctrico exterior y próximo a la zona de la pasarela, de tal manera que no represente un peligro para los usuarios.

## 5.7 Mobiliario y equipo en espacios urbanos

Los elementos del mobiliario y el equipo deberán cumplir los requisitos siguientes:

- a) estar vinculados directamente a una ruta accesible y señalizada de modo que sea fácil encontrarlos;
- b) ser instalados a un costado del recorrido peatonal, en la franja destinada para ello en la acera;
- c) mantener una distancia libre mínima de 90 cm, para el paso de una silla de ruedas, si debiera instalarse algún elemento de tal manera que su ubicación no interfiera en la banda de circulación peatonal;

- d) tener elementos de accionamiento manual, tales como pulsadores, timbres, accesorios de baños, interruptores, controles, entre otros, y deberán cumplir lo siguiente:
  - permitir la aproximación, el alcance y la manipulación por personas usuarias de alguna ayuda técnica; y
  - disponer delante un espacio de aproximación libre de obstáculos, (Ver 4.1 literal a);
- e) disponer mobiliario dentro de un recinto o cabina con lo siguiente:
  - tener un espacio de maniobra libre de obstáculos, (Ver 4.1 literal b);
  - poseer piso nivelado con el piso circundante;
  - tener un ancho libre mínimo de 90 cm, en el espacio de acceso; y
  - en caso de disponer de puerta, ésta deberá cumplir con lo dispuesto en (Ver 6.4.2.1).

En los casos de aplicación de accesibilidad básica las dimensiones del espacio libre de obstáculos pueden disminuirse por otro de dimensiones iguales al espacio de aproximación, (Ver 4.1 literal).

### 5.7.1 Semáforos

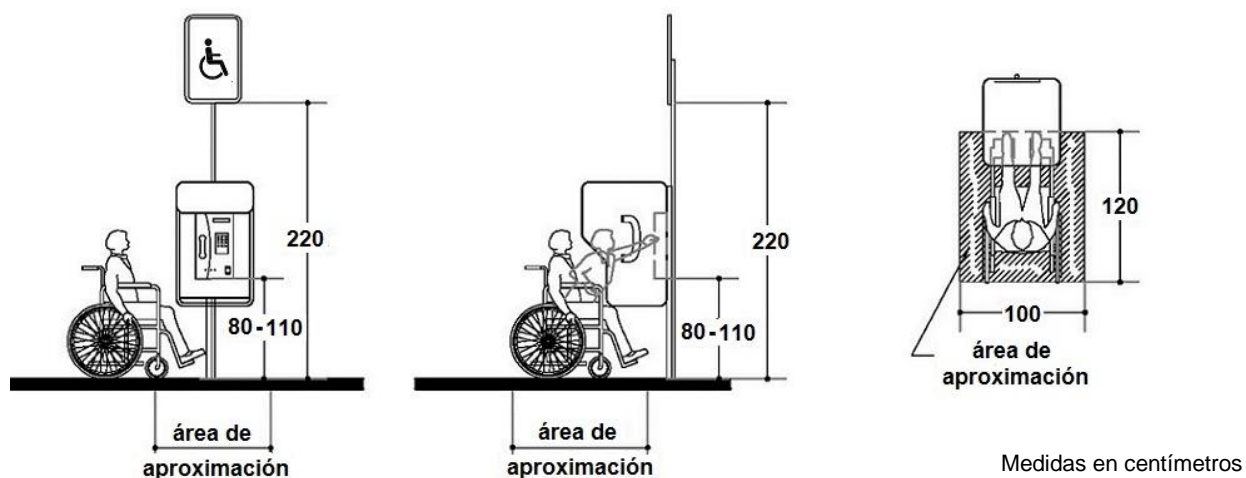
Los semáforos deberán contar con los siguientes requisitos:

- a) estar situados lo más cerca del cordón de la acera, evitando que obstaculicen la vía de circulación peatonal y vehicular.
- b) estar a una altura comprendida entre 90 cm y 110 cm del piso terminado, cuando posean dispositivos de accionamiento manual para cruce de peatones;
- c) cumplir los semáforos instalados en vías públicas con alto volumen de tránsito de personas con discapacidad visual, con lo siguiente:
  - contar con mecanismos que emitan una señal sonora entre 45 y 55 decibeles para zona habitacional, hospitalaria, educativa e institucional, y entre 70 y 75 decibeles para zona industrial y comercial; y
  - tener otro mecanismo alternativo que pueda ser percibido por personas con discapacidad visual e indique cuando está habilitado o deshabilitado el cruce peatonal, evitando que el dispositivo perturbe a otras personas que deban permanecer próximas al mismo.

### 5.7.2 Cabinas telefónicas

Deberán contar con los siguientes requisitos:

- tener identificación del Símbolo Internacional de Accesibilidad a una altura de 220 cm;
- contar con señalización visual, auditiva y táctil;
- disponer de un espacio libre con textura táctil próximo a la cabina para ubicar a la persona usuaria y que permita la aproximación al aparato (Ver 4.1 literal a);
- tener altura del aparato telefónico entre 80 cm y 110 cm para personas usuarias de alguna ayuda técnica, niños o personas de baja estatura; que permita la aproximación de una persona usuaria de silla de ruedas, cuando exista un conjunto de aparatos telefónicos o en caso que solo se cuente con un aparato; y
- disponer de una repisa de apoyo, su ubicación no deberá interferir con el alcance del aparato telefónico.



**Figura 42 - Vista en elevación frontal, lateral y en planta de una persona usuaria de silla de ruedas accediendo a una cabina telefónica dentro de un área de aproximación con textura táctil identificándose con el Símbolo Internacional de Accesibilidad**

### 5.7.3 Poste de baja altura

Los postes de baja altura así como cualquier otro elemento que se disponga para impedir el paso de vehículos, deberán cumplir los requisitos siguientes:

- tener una separación mínima de forma tal que la luz libre de paso entre estos elementos sea de 120 cm;

- b) estar alineados y pintados de forma que contrasten con la acera, asegurando la protección de los peatones; y
- c) tener señalización táctil de aviso en circunferencia a una medida de 100 cm de llegada al mismo. Para los casos de aplicación de la accesibilidad básica, esta dimensión puede disminuirse hasta 90 cm.

#### **5.7.4 Rótulos comerciales y publicitarios**

Los rótulos comerciales y publicitarios deberán cumplir con los siguientes requisitos:

- a) los rótulos que se instalan a nivel de piso deberán:
  - ser colocados sobre el arriate,
  - tener medidas que no interfieran el libre paso peatonal en las aceras,
  - iniciar desde el nivel de piso terminado a partir de una altura mínima de 35 cm en el borde inferior; y
  - tener área de publicidad máxima permitida de 1.5 metros cuadrados.
- b) los rótulos aéreos no deberán interferir con la señalización vial y estar a una altura mínima de 300 cm de su base inferior;
- c) verificar que los rótulos con proyección óptica, no deslumbren e interfieran con la visual de los peatones y conductores de automotores y no deberán estar ubicados sobre los espacios públicos;
- d) verificar que los rótulos instalados en edificios que dan al espacio público, no obstruyan ningún tipo de circulación, iluminación, ventilación o visibilidad hacia las calles.

#### **5.7.5 Mostradores, mesas, asientos y similares**

Los mostradores, las mesas y similares para posibilitar el uso por personas usuarias de alguna ayuda técnica deberán cumplir los requisitos siguientes:

- a) tener un espacio de maniobra vinculado a la ruta de acceso con un ancho mínimo de 90 cm;
- b) tener cara superior de las mesas y mostradores a una altura máxima de 75 cm con respecto al nivel de piso terminado;
- c) disponer en las mesas y mostradores un espacio libre por debajo, de 90 cm de ancho y 70 cm de altura y entre 35 y 40 cm de profundidad medidos desde la parte externa frontal del mobiliario, para que el usuario de alguna ayuda técnica pueda introducir las piernas;



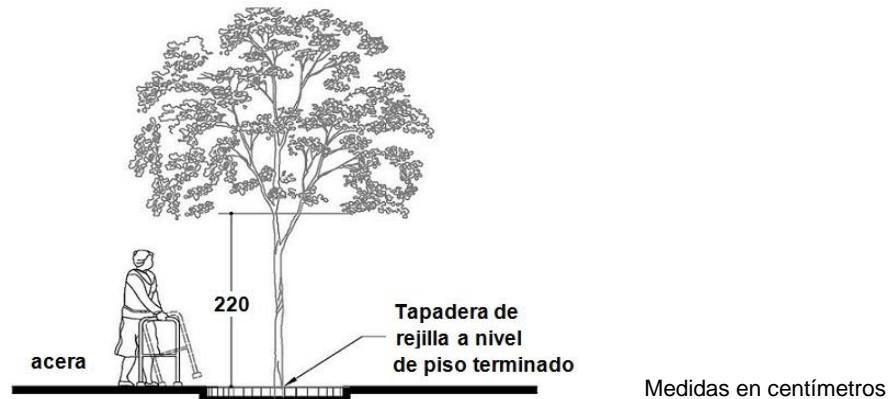
- d) existir espacio libre, para al menos una persona usuaria de alguna ayuda técnica, cuando se utilicen mesas con asientos fijos;
- e) tener asientos equipados con respaldo y apoyabrazos para facilitar sentarse y levantarse;
- f) poseer zonas de asientos fácilmente identificables y estar vinculadas a rutas accesibles, contiguas a éstos y sin interferir con la circulación;
- g) mantener en los locales de autoservicio o similares, la circulación próxima al mostrador de las cajas y demás;
- h) dejar espacios para los auditorios, canchas deportivas y cualquier otro de tipo similar que disponga de asientos o gradas fijas con lo siguiente:
  - tener iguales dimensiones a los espacios de aproximación para posibilitar el uso por personas usuarias de alguna ayuda técnica;
  - estar integrados a los demás asientos, de modo de posibilitar a la persona usuaria de alguna ayuda técnica permanecer junto a un asistente o quienes lo acompañen;
  - verificar si existe más de un espacio reservado, la posibilidad de que dos personas usuarias de alguna ayuda técnica puedan permanecer juntas; y
  - estar ubicados cerca de los accesos y estar contiguos a los pasillos tanto centrales como laterales.

#### **5.7.6 Vegetación en espacios públicos**

Los elementos de vegetación tales como ramas, hojas de arbustos o árboles, deberán cumplir los siguientes requisitos:

- a) no obstaculizar la vía de circulación peatonal;
- b) mantener una altura mínima de 220 cm a nivel de piso y acera;
- c) tener la precaución de que las raíces no generen obstáculos o que dañen la infraestructura;
- d) verificar que los árboles y arbustos sean de raíces típicas.
- e) no utilizar próximo a la circulación peatonal:
  - especies con espinas, productoras de sustancias tóxicas o especies invasivas que requieran un mantenimiento constante;
  - ni plantas que desprendan muchas hojas, flores, frutos, semillas o cualquier otra sustancia que tornen resbaladizo el piso.

- f) cubrir y proteger con parrillas ubicada al nivel de piso terminado y de acuerdo a lo dispuesto en esta Norma Técnica Salvadoreña:
- para salvar los desniveles entre el agujero del área permeable alrededor del tronco de un árbol y el piso de la vía de circulación;
  - para evitar que las personas usuarias de alguna ayuda técnica, puedan deslizarse en el hueco que circunda el árbol, (Ver Figura 43).



**Figura 43 - Vista en elevación frontal de una persona usuaria de ayuda técnica aproximándose a la vegetación con altura mínima de 220 cm y con una parrilla a nivel de piso terminado que no obstaculiza la vía de circulación peatonal**

### 5.7.7 Dispensadores de agua, bebederos y similares

Los dispensadores de agua, bebederos y similares deberán cumplir lo siguiente:

- a) permitir el uso y la aproximación tanto por personas usuarias de alguna ayuda técnica;
- b) estar localizados al frente o en el lateral próximo al borde frontal, cuando dispongan de controles;
- c) tener altura máxima de 80 cm desde la altura de piso terminado;
- d) cumplir el caso de bebederos sin pedestal lo dispuesto para los lavamanos en el apartado 6.4.1.3.3.

### 5.8 Viviendas unifamiliares y multifamiliares.

En cada proyecto habitacional las empresas diseñadoras y/o constructoras deberán presentar para cada uno de ellos el diseño de vivienda accesible (a nivel de planos), con los criterios de diseño universal establecidos en esta Norma Técnica Salvadoreña, las cuales serán presentadas a las instituciones competentes para su respectiva aprobación. Posteriormente, estas deberán ser promocionadas al público en general. Todas las viviendas unifamiliares de uno o dos niveles, el primer nivel deberá ser accesible.

## **6 ARQUITECTURA**

Los espacios arquitectónicos se consideran accesibles, cuando los edificios disponen de una ruta accesible, los elementos, el equipamiento y el mobiliario de los mismos, deberán cumplir con los requisitos establecidos en la presente Norma Técnica Salvadoreña.

### **6.1 Aproximación a la edificación**

Para la aproximación de los elementos, equipo y mobiliario de la edificación se deberá cumplir los siguientes requisitos:

- a) tener rutas de ingreso accesibles a la edificación y servicios asociados desde el espacio urbano y desde el estacionamiento;
- b) estar señalizados e iluminados;
- c) tener rutas accesibles desde el estacionamiento hacia la entrada principal, en los casos de que no tengan la ruta accesible, se deberá buscar una solución idónea para el acceso; y
- d) prever una señalización informativa, indicativa y direccional de las entradas y rutas accesibles, (Ver 4.3.1 y 4.3.2).

### **6.2 Acceso a la edificación**

Los accesos principales a la edificación deberán cumplir los siguientes requisitos:

- a) ser accesibles y estar vinculados a una ruta accesible que comunique con los principales ámbitos y locales de la edificación;
- b) ser visibles, bien iluminados y señalizados desde los límites del entorno y desde el estacionamiento, (Ver 4.3 y 4.4);
- c) tener una rampa, ascensor o cualquier otro sistema de elevación que cumpla con los requisitos establecidos en la presente Norma Técnica Salvadoreña, cuando exista un desnivel;
- d) coexistir escalones o escaleras fijas, cuando se trate de un elemento mecánico/eléctrico;
- e) tener piso firme, plano y antideslizante; en caso de existir alfombras deberán ser tipo pelo cortado para alto tráfico, éstas deberán estar firmemente adheridas a la superficie; y
- f) poseer puertas con acceso desde los pasillos con un ancho de espacio libre mínimo de paso de 90 cm.

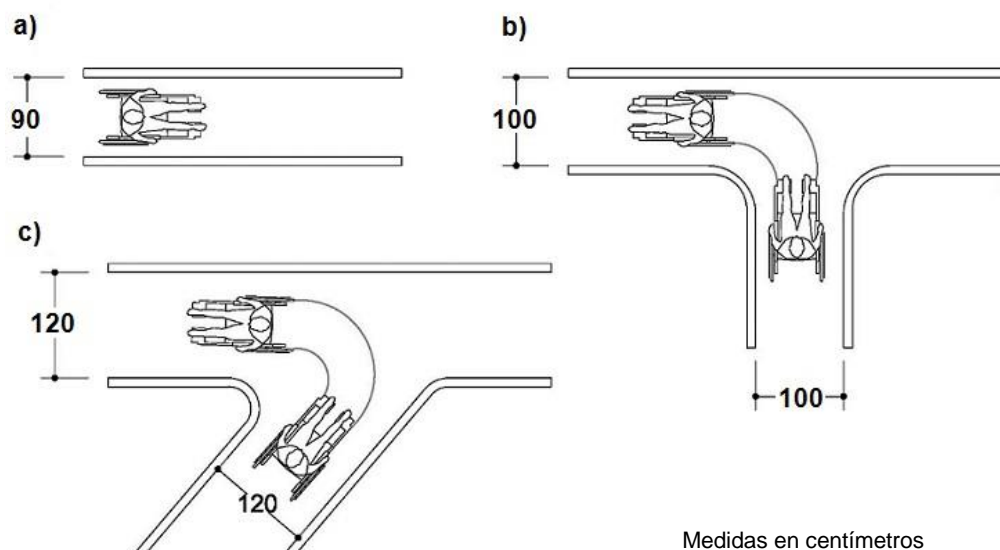
### 6.3 Rutas de la edificación

Las rutas de la edificación son todas aquellas que están dentro de las mismas y estén compuestas por circulaciones verticales y horizontales.

#### 6.3.1 Circulaciones horizontales

Las circulaciones horizontales deberán cumplir los siguientes requisitos:

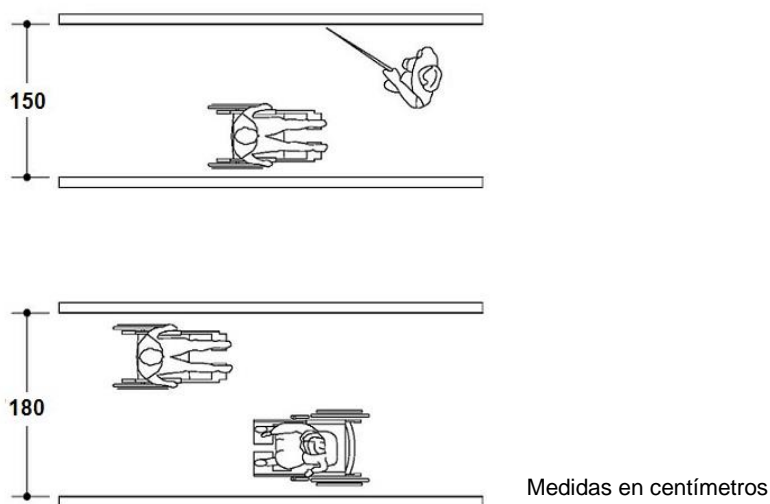
- ser planas de piso firme y antideslizante; y de existir alfombras deberán ser de tipo pelo cortado para alto tráfico y estar firmemente adheridas a la superficie;
- colocar pasamanos según lo dispuesto en (Ver 4.5.1), para facilitar el desplazamiento de una persona con dificultades para caminar o con discapacidad visual;
- tener pasillos y corredores en el interior de viviendas con un ancho mínimo de 90 cm;
- tener pasillo con un ancho mínimo de 100 cm, cuando exista la posibilidad de un giro a 90°;
- tener pasillo con un ancho mínimo de 120 cm, si el ángulo de giro es inferior a 90° (Ver Figura 44);



**Figura 44 - Vista en planta de tres situaciones distintas de pasillo: en el literal a, una persona usuaria de silla de ruedas circulando por un pasillo conformado por dos paredes, en literal b, se grafica el mismo pasillo con cambio de dirección en forma perpendicular y en literal c, también grafica el pasillo pero con cambio de dirección con ángulo inferior a 90°**

- poseer puertas con acceso desde los pasillos con un ancho de espacio libre mínimo de paso de 90 cm;

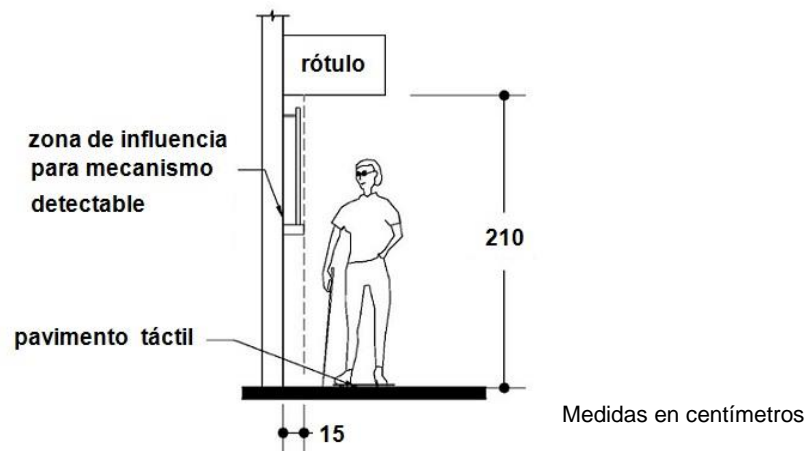
- g) tener pasillos y corredores de uso público con un ancho mínimo de 150 cm para el paso de una persona con ayuda técnica y una persona de pie;
- h) tener pasillos y corredores con un ancho mínimo de 180 cm para el paso de dos personas con ayuda técnica, (Ver Figura 45);



**Figura 45 - Vista superior de dos situaciones: en la primera dos personas circulando entre dos paredes una persona usuaria de silla de ruedas y otra persona de pie, la segunda muestra dos personas usuarias de sillas de ruedas circulando por el pasillo, entre dos paredes**

- i) disminuir el ancho hasta los 120 cm, para los casos de aplicación de la accesibilidad básica;
- j) poseer los pasillos y corredores libres de obstáculos en todo su ancho y desde su piso terminado hasta un plano paralelo a éste, ubicado a 210 cm de altura. Dentro de ese espacio no se deberán ubicar elementos que lo invadan tales como luminarias, carteles, mobiliario, partes propias del edificio o de instalaciones;
- k) tener un diseño, instalación de señalización, disposición de los pasillos y corredores, para facilitar el acceso de las personas a todas las áreas, así como la rápida evacuación o salida de ellas en casos de emergencia;
- l) tener superficies de corredores y pasillos firmes, antideslizantes y sin daños ni obstáculos. No se admite tratamiento de la superficie que modifique esta condición (por ejemplo encerado);
- m) verificar que los elementos arquitectónicos (repisas, puertas de cocheras, balcones, gradas, etc.), equipos, señalización y rótulos, de cualquier tipo, cuyo borde inferior esté por debajo de los 210 cm de altura, no deberán sobresalir más de 15 cm del plano de la pared, (Ver figura 45);

- n) evitar que los elementos causen obstáculos, en los pasillos y corredores internos de edificaciones de uso público; pero de haber objetos que se encuentren fuera del ancho libre tales como, carteles, elementos del mobiliario, entre otros, cuando se encuentren ubicados en una altura menor de 210 cm y separado más de 15 cm del plano lateral de la pared, deberán iniciar desde el nivel de piso terminado y hacerse notar con color contrastante o textura diferente, eliminando las aristas vivas, (Ver Figura 46).



**Figura 46 - Vista frontal de una persona con discapacidad visual de pie y un cartel que se proyecta por donde está la persona sin interferir con ella.**

### 6.3.2 Circulaciones verticales

Las circulaciones verticales en la edificación como las rampas, escaleras, ascensor, elevador o plataforma, deberán cumplir los requisitos mínimos considerados en el apartado 4.6 de la presente Norma Técnica Salvadoreña.

## 6.4 Componentes de la edificación

### 6.4.1 Espacios y elementos de la edificación

El uso de los elementos de la edificación por personas usuarias de alguna ayuda técnica, deberán cumplir los siguientes requisitos:

- tener espacios de aproximación, maniobra y transferencia contiguos; y
- poseer vinculaciones de los espacios a una ruta accesible para posibilitar su uso.

En zonas de estar, salas de espera, locales de comidas, culturales, de espectáculos, deportivos o similares, así como otros locales cualquiera sea su destino, donde existan gradas, asientos o cualquier otro elemento de naturaleza similar se deberán disponer lo siguiente:

- poseer espacios libres de obstáculos para personas usuarias de alguna ayuda técnica, de dimensiones iguales al espacio de aproximación, con buena visibilidad y acústica;

- b) tener piso plano y nivelado con el circundante;
- c) poseer vinculaciones de los espacios a una ruta accesible, sin interferir con la circulación.

Asimismo, los escenarios, las graderías y canchas deberán ser accesibles, además de estar vinculados a una ruta accesible que comunique los diferentes espacios así como vestuarios, servicios sanitarios, entre otros.

En espacios de exposición o similares se deberá posibilitar recorrerlo a través de una ruta accesible vinculada a los elementos expuestos y deberán permitir la aproximación a los mismos. En caso de disponer títulos y textos explicativos, documentos o similares, los mismos deberán cumplir con los requisitos de señalización.

#### **6.4.1.1 Dormitorios**

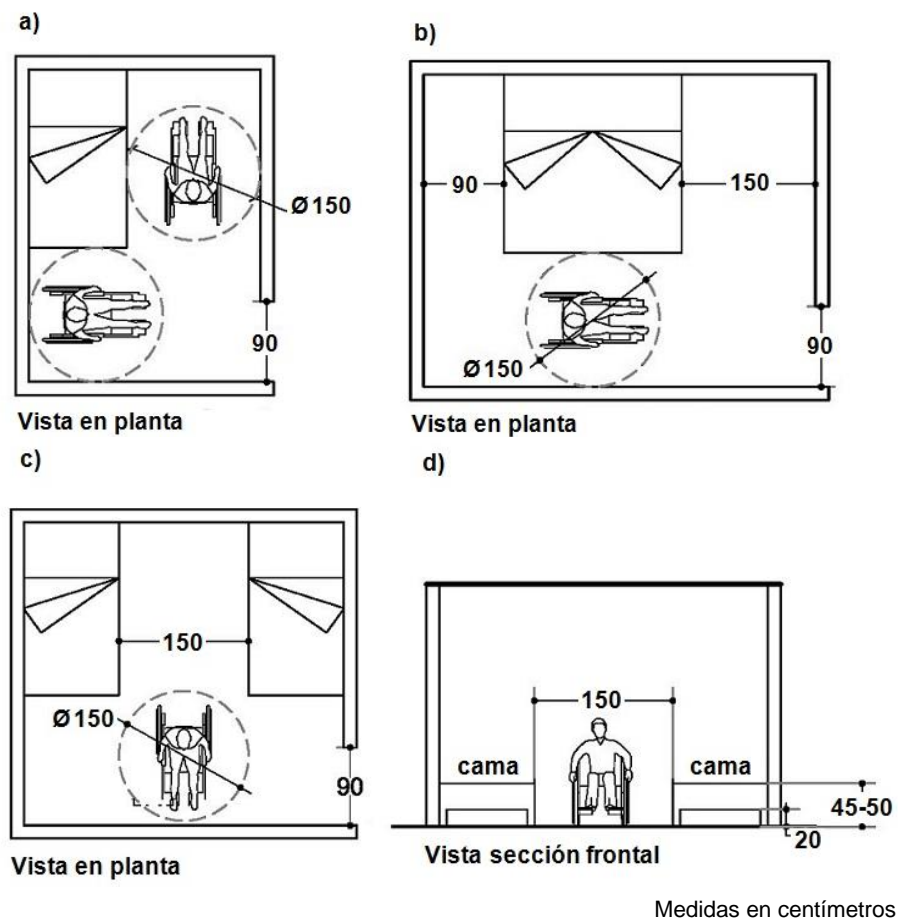
Los dormitorios deberán tener estancia accesible, agradable y cómoda, tanto en el domicilio particular como en alojamientos, hoteles, albergues o cualquier otro tipo de establecimientos de hospedaje.

Los dormitorios deberán contar con las condiciones siguientes:

- a) contemplar un espacio de maniobra de 150 cm de diámetro como mínimo, el área de un dormitorio dependiendo del mobiliario;
- b) poseer pasillos de 100 cm, para el acceso y la transferencia para personas usuarias de silla de ruedas (Ver Figura 46);
- c) tener puerta con un ancho de espacio libre mínimo de paso de 90 cm y poseer una manecilla de tipo palanca;
- d) poseer una altura total de la cama entre 45 cm y 50 cm para facilitar la transferencia desde una silla de ruedas y deberá estar levantada del suelo al menos 20 cm, para permitir el paso de los reposapiés y la correcta posición de los pies de quien asiste a la persona;
- e) habilitar para el guardarropa fijo o móvil, barra para colgar ropa, gavetas y/o entre paños por debajo de una altura máxima de 120 cm; se recomienda utilizar puertas corredizas;
- f) si existen alfombras, deberán ser del tipo pelo cortado para alto tráfico, estar adheridas al piso, ser de bajo grosor y de color contrastante con las paredes y puertas; de tal manera que permitan el libre desplazamiento de personas usuarias de silla de ruedas o cualquier otra ayuda técnica;
- g) considerar para las ventanas el campo visual desde una silla de ruedas, la repisa deberá ser menor o igual a 80 cm, la altura de los mecanismos de apertura y cierre no deberán superar los 120 cm;
- h) colocar los interruptores y los tomacorrientes dentro del alcance de la persona usuaria de ayuda técnica o con movilidad reducida, con alturas comprendidas entre 80 cm y 100 cm con respecto al

nivel de piso terminado y ser de color contrastante, es conveniente que cuenten con luz piloto para localizarlos fácilmente en la oscuridad;

- i) disponer de sensores de humo y alarmas acústicas y visuales; y
- j) estar vinculado a un servicio sanitario accesible.



**Figura 47 - En los literales a, b y c, se muestra en planta diferentes ejemplos de dormitorios accesibles. Y en el literal d se muestra una vista en elevación frontal del literal c con sus respectivas medidas**

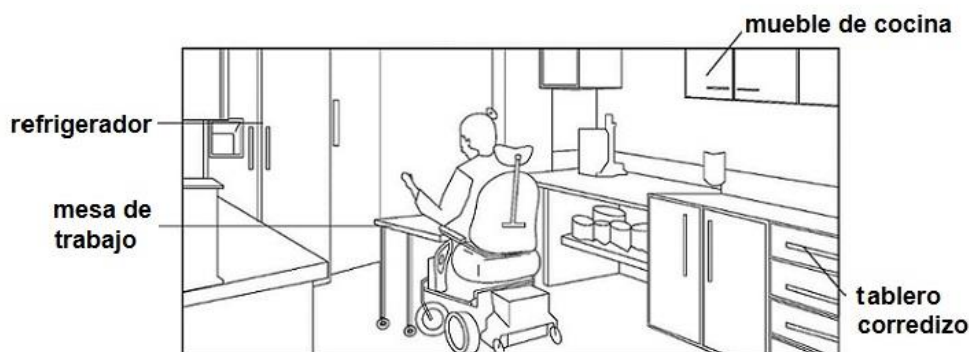
#### 6.4.1.2 Cocinas

Se considera una cocina accesible cuando un usuario puede acceder y hacer uso del lugar de manera independiente. Es decir, podrá cocinar y lavar en un entorno sin barreras. Su principal característica es la aproximación y el espacio libre que deberá quedar bajo el área de trabajo.



### 6.4.1.2.1 Aproximación y uso

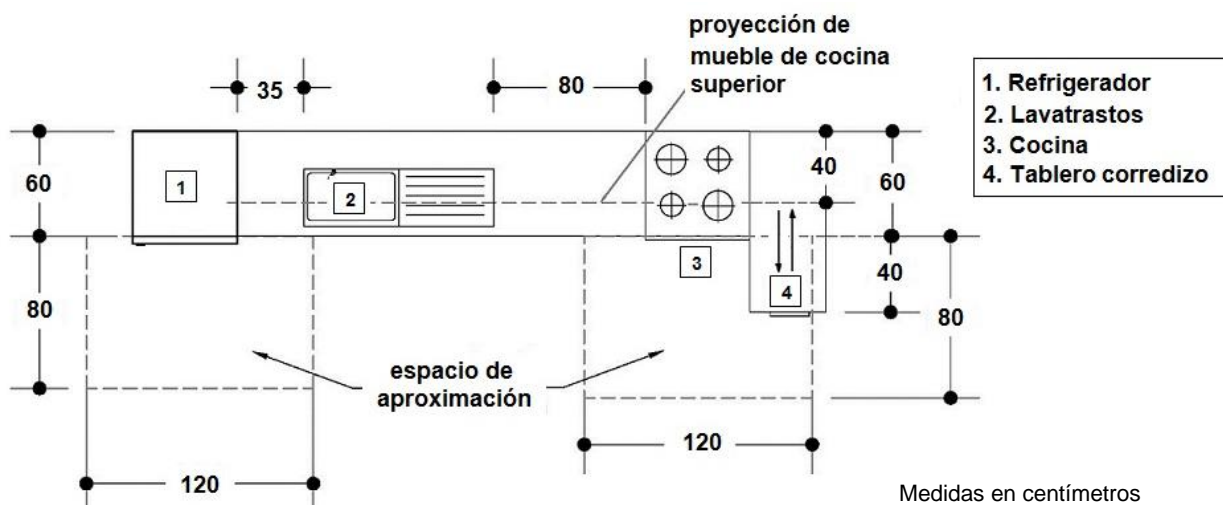
- a) tener proximidad entre el espacio de trabajo, cocina, lavaplatos y refrigerador, la aproximación al espacio de trabajo deberá ser frontal, (Ver Figura 48);



**Figura 48 - Cocina accesible que considera una mesa con espacio de aproximación y lugar de trabajo móvil que se acomoda a las necesidades del usuario**

- b) poseer cocina de mesa a manera de mantener libre el espacio inferior;
- c) tener superficie de material resistente al calor y a un costado de la cocina para poder dejar los recipientes calientes, se recomienda cocinas eléctricas de mesa, son más seguras de manipular por personas con movilidad reducida o adultos mayores;
- d) poseer la distribución de las llaves de gas o eléctricas de la cocina preferentemente al frente, de manera que se alcancen fácilmente sin peligro de quemaduras;
- e) tener el o los muebles rodos bajo la mesa de trabajo, para optimizar el espacio;
- f) tener aproximación al lavaplatos frontal y deberá dejarse libre el espacio inferior; pueden instalarse puertas de abatir de 180° o corredizas, que permanecen abiertas mientras se usa el lavaplatos, con el fin de esconder el desagüe;
- g) situar por encima de la superficie de trabajo y dentro de la zona de alcance, una manguera extensible que facilite también el trabajo de lavado y enjuague; se recomienda el uso de tecnologías innovadoras como la válvula de control de pedal para agua potable;
- h) considerar la ubicación del refrigerador, para la necesidad de un espacio libre de aproximación lateral por el lado de la apertura de la puerta, es necesario prever el espacio del abatimiento de la puerta y la posición de la silla de ruedas;
- i) poseer aproximación al horno, si la puerta de éste es de bisagras inferiores o laterales (sistema recomendado);

- j) poseer superficie de trabajo resistente a altas temperaturas, lisa, de color claro, uniforme y no brillante y con las aristas redondeadas o boceladas;
- k) disponer de sensores de humo y de gas;
- l) tener alarmas acústicas y visuales;
- m) cumplir los muebles de cocina accesibles, las características indicadas en el apartado 6.4.3.1;
- n) tener el piso de cocina con materiales antideslizantes tanto estando seco como húmedo, el color deberá ser contrastante con los artefactos y mobiliario, uniforme y con tonalidades mate;
- o) colocar iluminación artificial en la superficie de trabajo directa, de valor igual o superior a 200 lux;
- p) disponer de puerta si se da el caso, con un ancho de espacio libre mínimo de paso de 90 cm;
- q) contar con superficies mínimas de apoyo (fijas o extensibles) al costado del lavatrastos, de los quemadores, del horno y de la refrigeradora, de 40 cm x 35 cm mínimos, (Ver Figura 49).

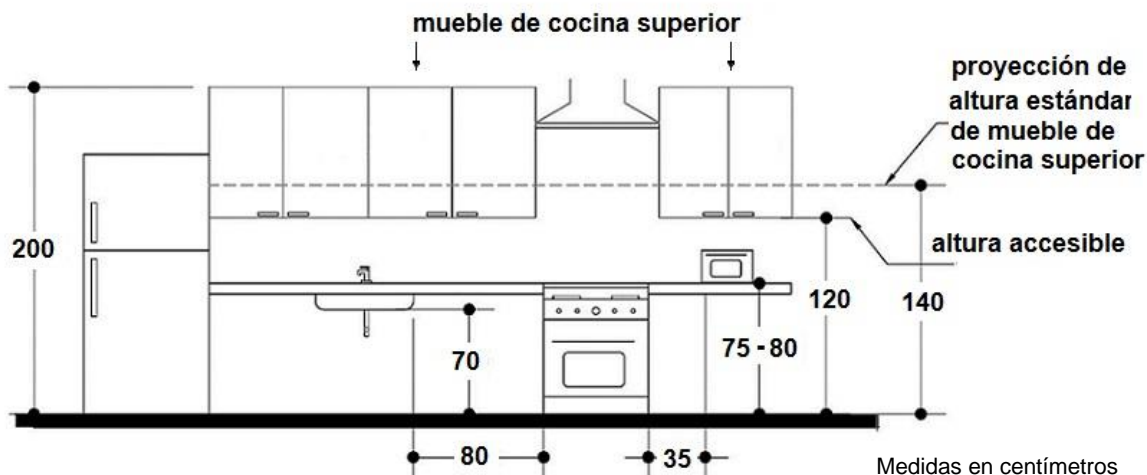


**Figura 49 - Vista en planta del espacio de cocina, con su lavatrastos en el centro, una refrigeradora y una cocina a ambos lados, indicaciones de varias de dimensiones, ubicación de los espacios de aproximación y superficie de apoyo**

#### 6.4.1.2.2 Medidas

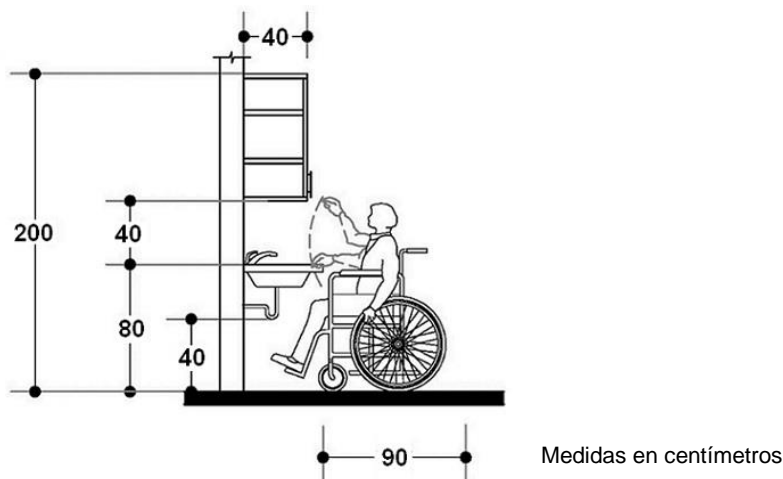
- a) disponer de un espacio mínimo de aproximación al lavatrastos, de 80 cm de ancho y 85 cm de longitud; debajo de ésta también disponerse de un espacio libre de 70 cm de altura, medidos desde el nivel de piso terminado de igual ancho y 25 cm de longitud medidos desde la parte frontal de la mesa, (Ver Figura 49 y 50);
- b) tener distancia mínima libre de paso entre muebles y otros elementos de 90 cm;

- c) estar en la parte baja de la mesa o espacio de trabajo, libre de obstáculos y tener una longitud mínima de 80 cm, un ancho máximo de 60 cm y una altura generalmente comprendida entre 85 y 90 cm para la posición de pie y entre 75 y 80 cm para la posición sentada, sobre el nivel de piso terminado. (Ver Figuras 50 v 51):



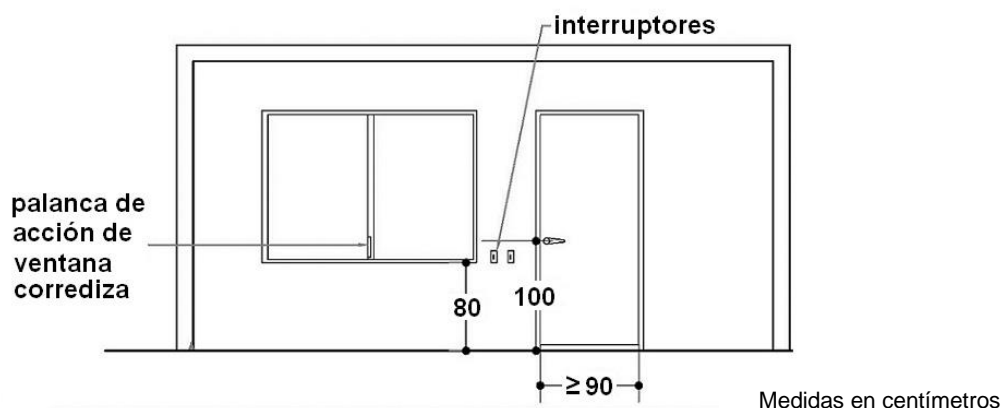
**Figura 50 - Vista en elevación frontal del espacio de una cocina con superficies de apoyo a ambos lados, con su lavatrastos en el centro, una refrigeradora, así como un mueble de cocina en la parte superior**

- d) colocar en las tuberías bajo los muebles de cocina conexión a la pared y estar situadas en una franja de 30 cm de ancho como máximo, medidos desde la pared y a 40 cm mínimos de altura desde el nivel de piso terminado, y para evitar posible quemaduras o posibles roturas deberán estar protegidas y conformadas por materiales resistentes, (Ver Figura 51).
- e) tener alturas accesibles en muebles de cocina (parte superior) de 120 cm como regla general, se recomienda organizar y ubicar los elementos de mayor uso en los puntos de más fácil alcance, (Ver Figura 51 y 52);
- f) colocar todas las llaves de paso existentes a alturas comprendidas entre 40 cm y 100 cm y cuando se ubiquen bajo la mesa del mueble de cocina, deberá disponerse a 30 cm como máximo del borde exterior de la mesa, las superficies de trabajo o artefactos;
- g) colocar el lavatrastos borde superior a 80 cm de altura con respecto al nivel de piso terminado (Ver Figura 51);



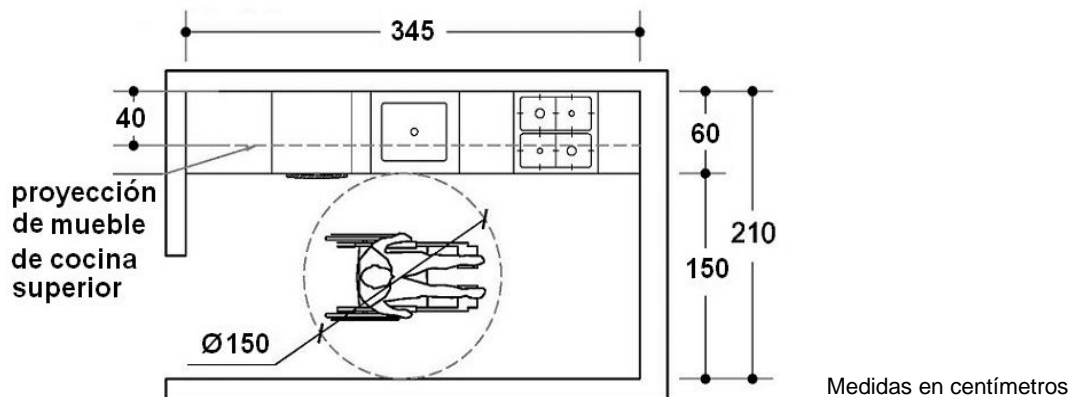
**Figura 51 - Vista en elevación lateral de una persona usuaria de silla de ruedas utilizando un lavatrastos que está en un mueble de cocina, con espacio libre bajo ésta y a una altura que permite que las piernas queden por debajo, de modo de alcanzar la grifería sin obstáculos. También se grafica un mueble superior, indicando un ancho accesible a la aproximación**

- h) permanecer la grifería dentro de la zona de fácil alcance, no superior a 40 cm y cumplir con lo establecido en (Ver 6.4.2.4);
- i) poseer altura de la haladera con apertura del horno no superior a los 120 cm;
- j) cumplir para manecillas y haladeras de puertas con lo dispuesto en (Ver 6.4.2.3);
- k) cumplir los interruptores, tomacorrientes y demás dispositivos, incluidos los que accionen los mecanismos de ventilación, con lo dispuesto en (Ver 6.4.2.5), (Ver Figura 52 y 84);

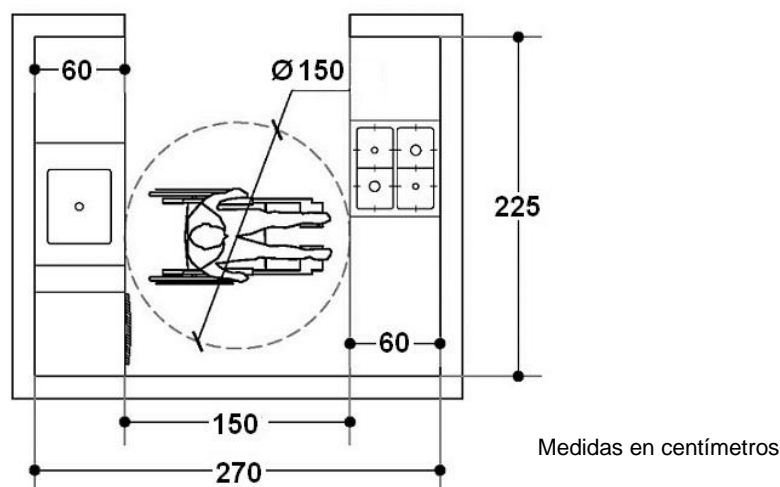


**Figura 52 - Vista en elevación frontal interior de una puerta, una ventana e interruptores de luminarias, indicando el espacio donde deberá ubicarse los herrajes así como los accesorios eléctricos**

- l) realizar medidas de distribución de cocina accesible con alternativa de diseño:



**Figura 53 - Vista en planta de espacio de maniobra libre del usuario dentro de la cocina con los muebles a un costado**



**Figura 54 - Vista en planta de espacio de maniobra libre del usuario dentro de la cocina con los muebles en ambos lados**

#### 6.4.1.2.3 Criterios de selección y ubicación de los aparatos

##### a) aparato de cocción

- disponer un espacio de aproximación a los aparatos de cocción;
- estar ubicados los quemadores del aparato de cocción a una altura máxima de 80 cm respecto al nivel de piso terminado y colocados de forma tal que no sobresalgan de la línea del mueble inferior de la cocina;
- estar ubicados en la parte frontal de los aparatos los comandos;

- contar con horno que posea iluminación interior, con puerta que sea de fácil manipulación, con posición horizontal y estable; y
- dejar un espacio libre de 70 cm de altura respecto al nivel de piso terminado bajo el mueble de la cocina y altura máxima del horno no deberá sobrepasar la altura de los ojos del usuario en posición sentado, en caso de disponerse de cocina y horno separados.

**b) refrigerador**

- disponer un espacio de aproximación al refrigerador no menor de 90 cm; y
- recomendar que el refrigerador sea de color contrastante con el revestimiento del ambiente.

**c) otros aparatos**

- disponer un espacio de aproximación a los mismos, no menor de 90 cm, en el caso de la instalación de lavadoras, secadoras, lavaplatos y calentadores de agua;
- tener comandos colocados a alturas inferiores a los 120 cm medidos desde el nivel de piso terminado y ser de color contrastante con el revestimiento del ambiente;
- colocar una franja horizontal con textura diferente frente al mueble de cocina, en el caso que la disposición de las mesas de trabajo y los aparatos electrodomésticos sea lineal a un solo lado;
- tener texturas diferenciadas que indiquen a las personas con discapacidad visual la ubicación de las distintas superficies de trabajo o aparatos de la cocina;
- disponer en otros locales de servicio vinculados a la cocina tales como terrazas, lavaderos y otros, que cumplan con lo dispuesto en la presente Norma Técnica Salvadoreña; referente a accesos, espacios de maniobra, aproximación y disposición de equipos.

**6.4.1.3 Servicios sanitarios y vestidores**

Deberán cumplir los requisitos siguientes:

- a) localizarse en lugares próximos a las circulaciones principales vinculados a una ruta accesible;
- b) señalar su ubicación en áreas de uso público según lo dispuesto en el apartado 4.3;
- c) estar señalizados con el Símbolo Internacional de Accesibilidad, asociado al símbolo gráfico de hombre, mujer o ambos según corresponda;
- d) colocar puertas que abran al exterior o ser corredizas y cumplir con lo dispuesto en (Ver 6.4.2.1);
- e) tener pisos de servicios sanitarios, duchas y bañeras con superficies antideslizantes;

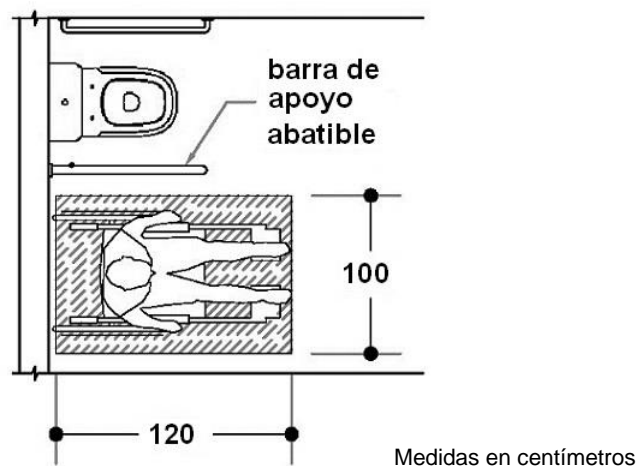
- f) asegurar un buen escurrimiento del agua, a fin de evitar su estancamiento;
- g) poseer los tapones resumideros y otros elementos similares, nivelados con el piso circundante;
- h) colocar colores contrastantes en las distintas partes: paredes, pisos, artefactos sanitarios, accesorios y barras de apoyo, de modo que permitan su correcta distinción a las personas con dificultades de visión;
- i) colocar tomacorrientes, interruptores, seca manos, dispensadores de toallas de papel y otros dispositivos similares a alturas comprendidas entre 80 cm y 100 cm con respecto al nivel de piso terminado;
- j) instalar timbres de solicitud de apoyo, en zonas próximas a los espacios de transferencia entre sillas y aparatos, a una altura comprendida entre 40 cm y 50 cm con respecto al nivel de piso terminado; y
- k) disponer como mínimo por unidad sanitaria, dos perchas o colgadores, colocados uno a una altura máxima de 100 cm y el otro a 160 cm con respecto al nivel de piso terminado.

#### **6.4.1.3.1 Artefactos sanitarios**

Dentro de la unidad del servicio sanitario se deberán tener en cuenta los espacios necesarios de aproximación, transferencia y maniobra para el uso de los artefactos sanitarios según las dimensiones dispuestas en el apartado 4.1, estos espacios pueden superponerse unos con otros.

#### **6.4.1.3.2 Inodoro**

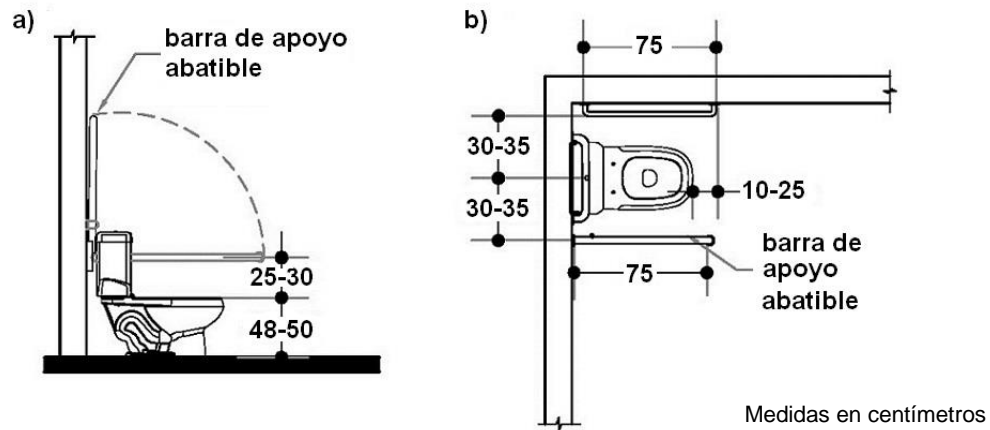
- a) disponer contiguo al inodoro de un espacio de transferencia lateral y/o frontal con una área de 100 cm de ancho y 120 cm de longitud y con una altura mínima libre de 200 cm, que posibilite la transferencia de la persona al artefacto sanitario, (Ver Figura 55);



**Figura 55 - Vista en planta de una persona usuaria de silla de ruedas, ubicada de forma lateral a un inodoro. A nivel de piso se grafica un rectángulo que indica el espacio que ocupa la silla de ruedas, y se grafica una barra de apoyo abatible para mostrar que no interfiere con el rectángulo que indica el espacio de aproximación**

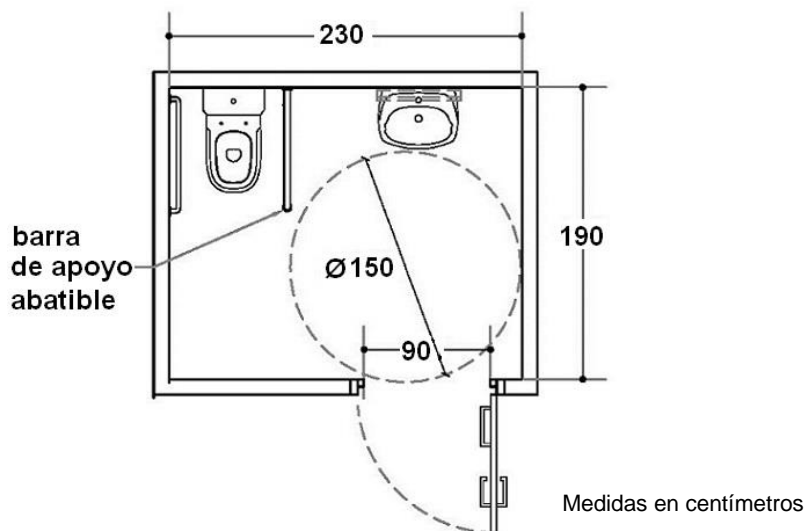
- b) colocar de forma alternada a la derecha y a la izquierda el espacio de transferencia, en caso de existir más de un cubículo de servicio sanitario accesible;
- c) colocar el asiento del inodoro a una altura comprendida entre 48 cm y 50 cm con respecto al nivel de piso terminado;
- d) colocar el asiento del inodoro a una altura comprendida entre 30 cm y 35 cm con respecto al nivel de piso terminado, cuando los usuarios sean niños o personas de baja estatura;
- e) tener en cada inodoro, como mínimo una barra de apoyo horizontal del lado opuesto al espacio de transferencia, otra horizontal paralela y sobre el tanque del inodoro y una vertical. Las barras de apoyo deberán cumplir lo dispuesto en (Ver 4.5.4);
- f) colocar en los sanitarios de espacios de uso público, además de las barras de apoyo arriba descritas, una barra de apoyo abatible paralela al sanitario, a la cual deberá dársele el mantenimiento correspondiente para garantizar la seguridad de los usuarios;
- g) tener barras de apoyo horizontales con medidas como mínimo de 75 cm de longitud, teniendo una extensión de entre 10 cm y 25 cm medidos desde la parte externa frontal del inodoro; se ubicarán a éste a una altura de entre 25 cm y 35 cm por encima del asiento del aparato y a una distancia de entre 30 cm y 35 cm al eje del inodoro (Ver Figura 56);





**Figura 56 - Literal a, vista en elevación lateral y literal b, vista en planta donde se grafican las tres barras de apoyo a ambos lados y en la parte posterior del inodoro con sus medidas**

- h) tener un mínimo de 4 cm de distancia entre el rostro de la pared a la barra de apoyo;
- i) colocar válvula de descarga a una altura máxima de 110 cm con respecto al nivel del piso terminado, deberá ser accionable por palanca o en forma automática;
- j) ubicar el dispensador de papel a 50 cm máximo del límite externo de la tasa del inodoro y colocarse a una altura comprendida entre 50 cm y 80 cm con respecto al nivel de piso terminado;
- k) ubicar el dispensador de papel a una altura máxima de 50 cm con respecto al nivel del piso terminado, para cuando los usuarios sean niños o personas de baja estatura;
- l) cumplir con las medidas mínimas de 230 cm por 190 cm de ancho por largo, con medida de puerta de 90 cm, en el caso en que el inodoro y el lavamanos estén ubicados dentro de un mismo cubículo (Ver Figura 57).

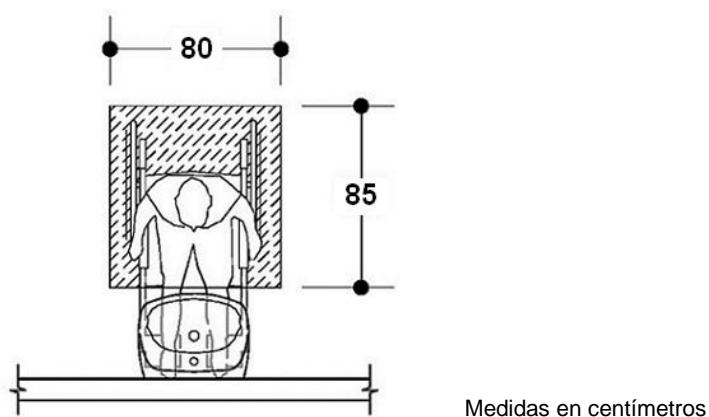


**Figura 57 - Vista en planta de un ejemplo de cubículo de inodoro y lavamanos, con sus medidas mínimas**

#### 6.4.1.3.3 Lavamanos

Deberán cumplir los requisitos siguientes:

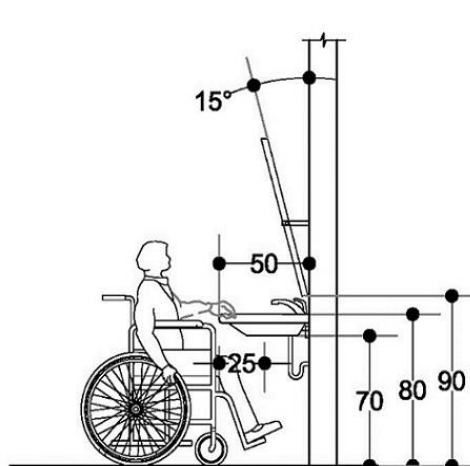
- a) disponer de un espacio mínimo libre de obstáculos de 80 cm de ancho y 85 cm de longitud, medido desde su parte frontal externa (Ver Figura 58);



**Figura 58 - Vista en planta de una persona usuaria de sillas de ruedas frente de un lavamanos. A nivel de piso se grafica el espacio de aproximación a través de un rectángulo**

- b) tener el borde superior a 80 cm de altura con respecto al nivel del piso terminado, debajo deberá tener una altura libre mínima de 70 cm medidos desde el nivel del piso terminado y un espacio libre de 25 cm medidos desde la parte externa frontal del mismo, (Ver Figura 59);

- c) colocar a una altura máxima de 65 cm con respecto al nivel del piso terminado, cuando los usuarios sean niños o personas de baja estatura;
- d) situar las tuberías como mínimo a 25 cm medidos desde la parte externa frontal del lavamanos y deberán tener un dispositivo de protección o ser de un material adecuado que evite posibles daños;
- e) colocar la grifería como máximo a 50 cm de la parte externa frontal del lavamanos y deberá cumplir con lo establecido en (Ver 6.4.2.4);
- f) ubicar el borde inferior de los espejos a una altura máxima de 90 cm sobre el nivel del piso terminado, se recomienda la instalación de espejos que cuenten con movimiento a través de pivotes o colocarlos a un ángulo de 15° grados máximo, con respecto a la superficie vertical de la pared, (Ver Figura 59);
- g) ubicar el borde inferior de los espejos a una altura máxima de 75 cm con respecto al nivel del piso terminado, cuando los usuarios sean niños y personas de baja estatura.



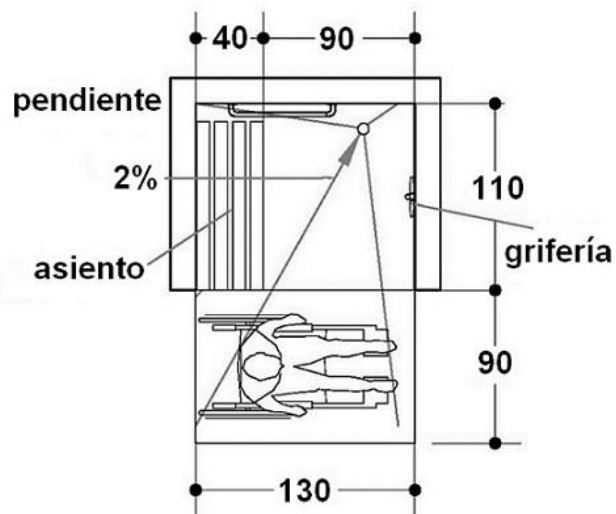
Medidas en centímetros

**Figura 59 - Vista en elevación lateral de una persona usuaria de silla de ruedas utilizando un lavamanos**

#### 6.4.1.3.4 Ducha

Deberá cumplir los requisitos siguientes:

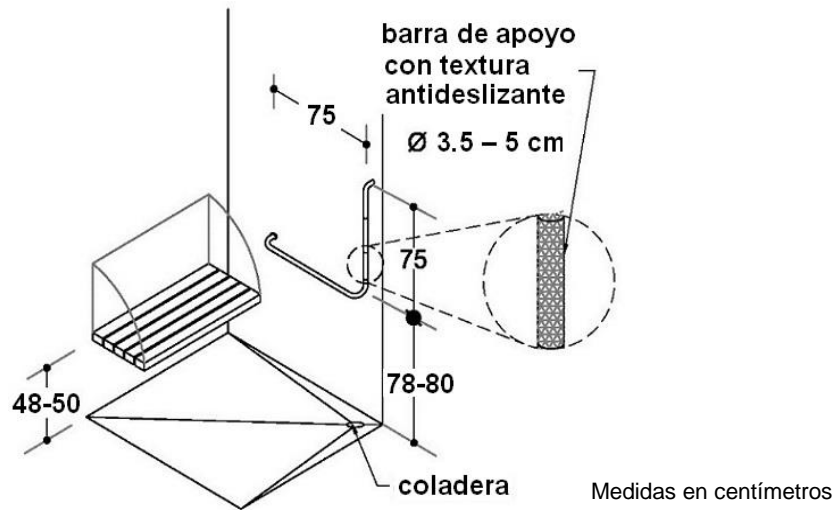
- a) tener un área mínima libre de 90 cm de ancho y 110 cm de largo;
- b) tener los niveles del piso una pendiente del 1% al 2% direccionada hacia el desagüe de la ducha, (Ver Figura 60);



Medidas en centímetros

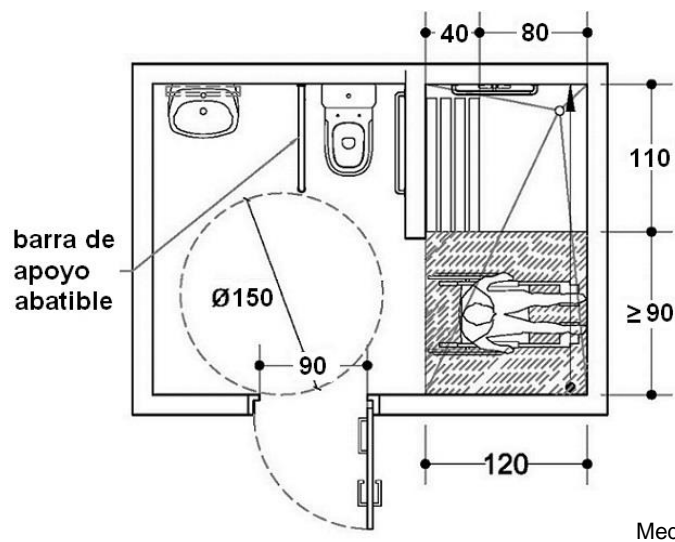
**Figura 60 - Vista en planta de una persona usuaria de silla de rueda ubicada de forma lateral a un asiento y a un espacio rectangular que indica el espacio de una ducha con su respectiva barra de apoyo y grifería**

- c) colocar dentro del área mínima un asiento (Ver Figura 61):
- estar fijo o abatible, paralelo al área de transferencia y con una barra de apoyo en forma de “L”;
  - estar construido con materiales no lacerantes, fácilmente lavables y que permitan un desagüe inmediato;
  - estar colocado el borde superior del asiento a una altura comprendida entre los 48 cm y los 50 cm, medidos desde el nivel del piso terminado.
- d) colocar una barra de apoyo en forma de “L”, de 75 cm de longitud, ubicada a una altura comprendida entre 78 cm y 80 cm con respecto al nivel del piso terminado y cumplir con lo dispuesto en (Ver 4.5.4). (Ver Figura 61);



**Figura 61 - Vista isométrica de una ducha con su asiento y su barra de apoyo**

- e) colocar la grifería lateralmente al asiento, a una altura comprendida entre 90 cm y 110 cm respecto al nivel del piso terminado y deberá cumplir con lo dispuesto en (6.4.2.4);
- f) incluir como mínimo en la grifería una tubería flexible y ducha tipo teléfono accesible desde el asiento, recomendándose el empleo de grifos monomando con accionamiento de palanca;
- g) incluir como mínimo una jabonera colocada a 80 cm de altura y tres perchas o colgaderos, siendo uno de ellos específico para muletas o similares, colocado a una altura de 140 cm y los dos restantes colocados a una altura de 120 cm;
- h) colocar las perchas o colgaderos a una altura máxima de 110 cm con respecto al nivel del piso terminado, cuando los usuarios sean niños o personas de baja estatura.

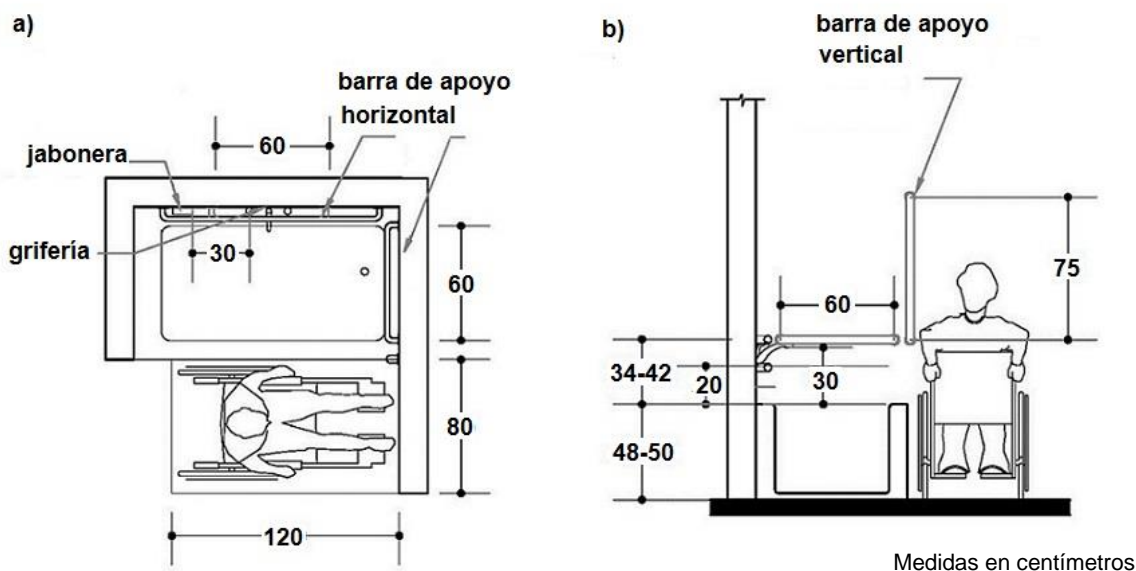


**Figura 62 - Vista en planta de un ejemplo de cubículo de baño con su ducha, indicando las medidas respectivas**

#### 6.4.1.3.5 Bañera

Deberán cumplir los requisitos siguientes:

- tener altura de la bañera entre los 48 cm y 50 cm medidos desde el nivel del piso terminado;
- disponer de un espacio de transferencia lateral a la bañera de dimensiones mínimas de 80 cm de ancho y longitud igual a la bañera, (Ver Figura 63).
- colocar sobre la bañera un asiento móvil de 45 cm de ancho y de longitud igual al ancho de la bañera, para auxiliar la transferencia;
- tener asiento construido con materiales no lacerantes, fácilmente lavables y que permitan un desagüe inmediato;
- colocar barras de apoyo tres horizontales y una vertical, como se indica a continuación (Ver Figura 63):
  - una horizontal, en el área de ubicación de los pies de 60 cm mínimos de longitud a una altura comprendida entre 84 cm y 92 cm con respecto al nivel del piso terminado;
  - las otras dos horizontales, coincidentes con el lado largo de la bañera, una a la misma altura con respecto al nivel del piso terminado que la ubicada en el área de los pies, y la otra de 60 cm mínimos de longitud, ubicada 20 cm por encima del borde superior de la bañera;
  - una vertical, en el área de ubicación de los pies, sobre el borde externo de la bañera.

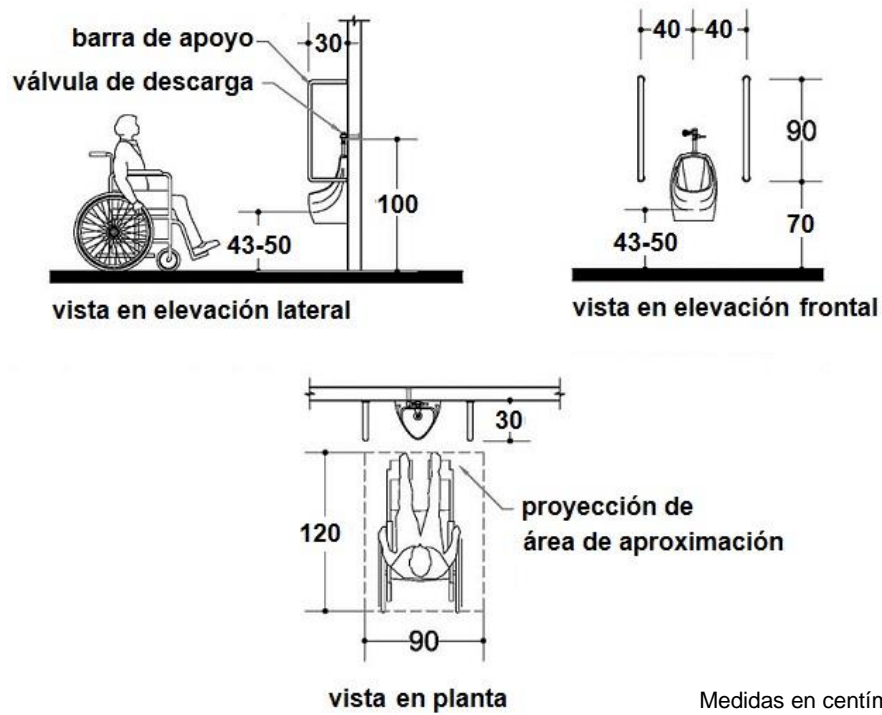


**Figura 63 - Literal a, vista en planta de una persona usuaria de silla de ruedas ubicada de forma lateral a una bañera, y literal b, una vista en elevación frontal de la bañera donde se grafica de un lado la grifería y enfrente las barras de apoyo**

- f) colocar la grifería en la zona central del largo de la bañera, a una altura de 30 cm por encima del borde de ésta y deberá cumplir con lo dispuesto en (Ver 6.4.2.4);
- g) colocar como recomendación un grifo con tubería flexible y ducha tipo teléfono;
- h) colocar lateralmente a la bañera una jabonera que asegure la contención del jabón, ubicada a una altura menor de 30 cm con respecto al borde superior de la bañera y a una distancia máxima de 30 cm respecto al borde próximo a la grifería;
- i) mantener sin ningún accesorio, para poder no obstruir los controles o la transferencia entre la silla de ruedas y el borde interior de la bañera.



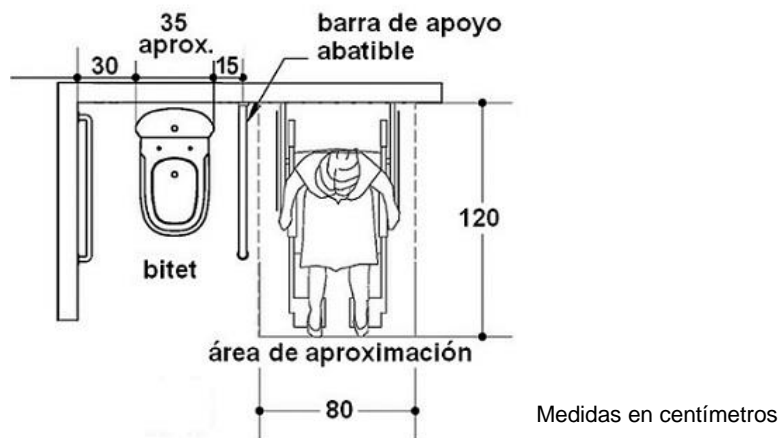




**Figura 65 - Vista en elevación lateral, frontal y en planta del urinario con sus respectivas barras de apoyo**

**6.4.1.3.7 Bidet**

En el caso de disponerse de bidet deberá considerarse todos los requisitos del 6.4.1.3.2 y estar debidamente identificado para su uso.



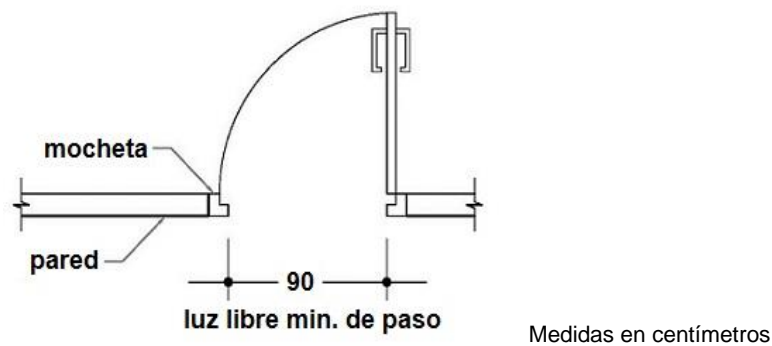
**Figura 66 - Vista en planta de una persona usuaria de silla de ruedas ubicada de forma lateral a un bidet**

## 6.4.2 Elementos de la edificación

### 6.4.2.1 Puertas

Deberán cumplir los siguientes requisitos, (Ver Figura 67):

- tener un ancho de espacio libre mínimo de paso de 90 cm;
- poseer altura mínima libre de 200 cm;
- abrir siempre hacia fuera sin invadir la libre circulación.



**Figura 67 - Vista en planta de una puerta abatible abierta de una hoja donde se indica el espacio mínimo que queda libre entre uno de los marcos y la cara de la hoja**

- tener en los edificios nuevos, los umbrales al mismo nivel de los pisos adyacentes. En el caso de edificios existentes, o donde sea necesaria la colocación de un elemento en el umbral, éstos no deberán tener una altura superior a 2 cm, y ser biselados con una pendiente menor de 12%;
- controlar en las puertas corredizas, que los rieles o guías inferiores no sobresalgan del nivel del piso. Se recomienda el uso de puertas automáticas en las edificaciones públicas;

**Nota 9:** Las puertas giratorias no se consideran accesibles, por lo tanto se deberá crear otra alternativa de libre acceso que cumpla con las especificaciones anteriores.

- tener en las puertas que vinculan locales accesibles, una superficie mínima de aproximación que cumpla los requisitos dimensionales graficados en las Figuras 67 a 72 inclusive, determinado en función de la apertura de la puerta;
- verificar que cuando la puerta sea corrediza de accionamiento automático, no es necesario disponer del área de aproximación;

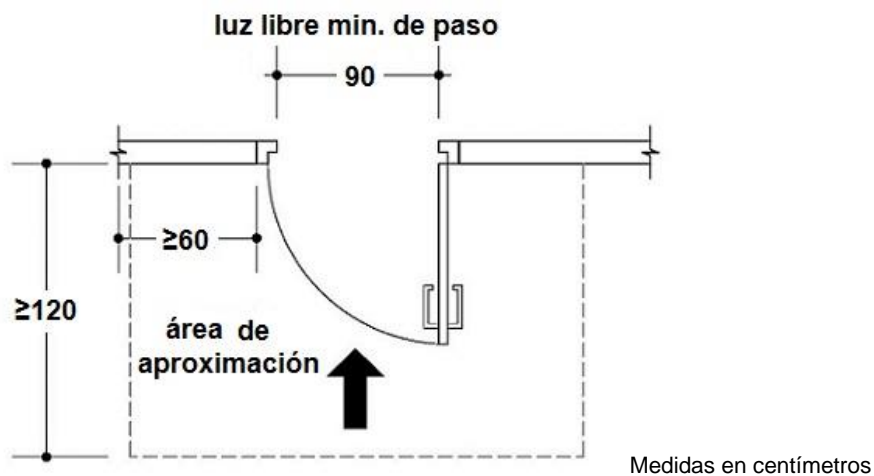


Figura 68 - Aproximación frontal (Apertura de la puerta hacia la superficie de aproximación)

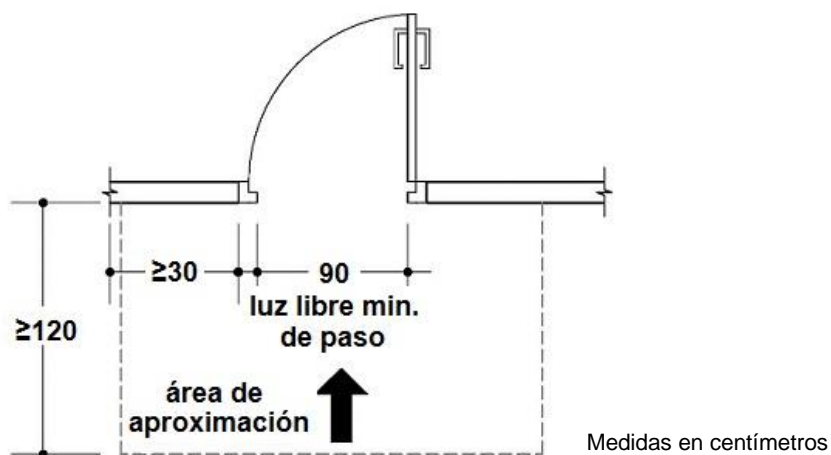


Figura 69 - Aproximación frontal (Apertura de la puerta hacia la superficie que se accede)

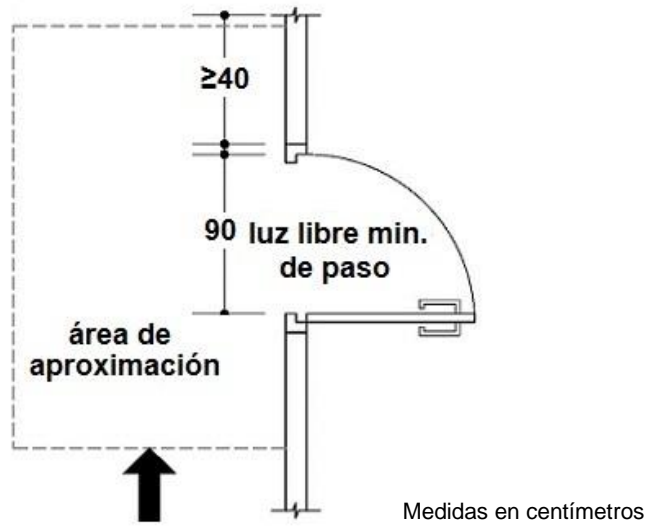


Figura 70 - Aproximación frontal (Apertura de la puerta hacia la superficie que se accede)

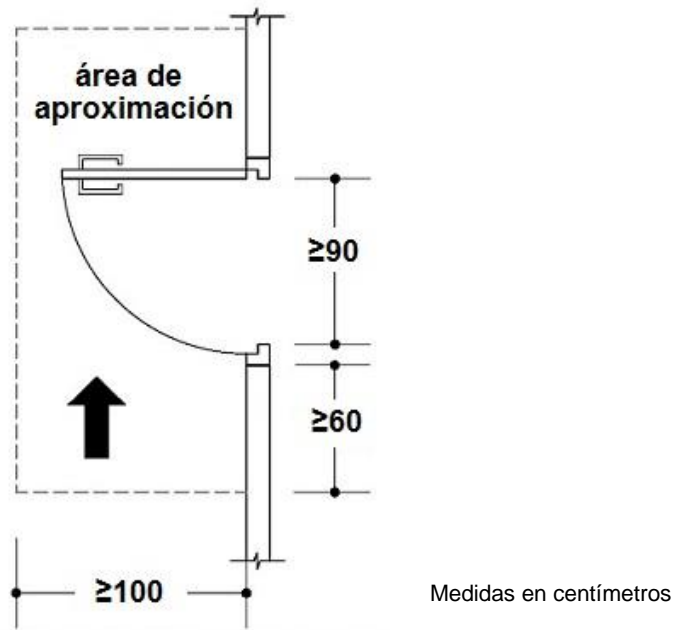
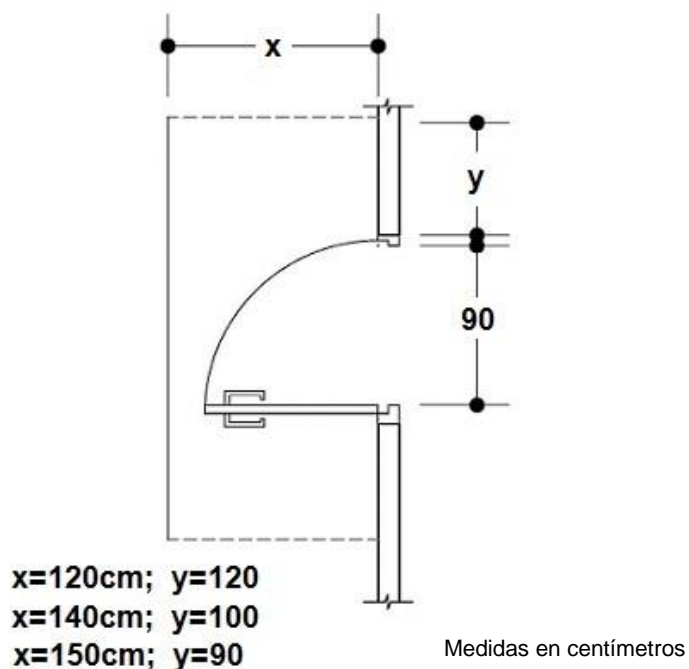


Figura 71 - Aproximación lateral (Apertura de la puerta hacia la superficie de aproximación, acceso libre de la apertura = 90 cm)



**Figura 72 - Aproximación lateral (Apertura de la puerta hacia la superficie de aproximación)**

- h) verificar que las puertas se puedan abrir con un único movimiento a través de un accionamiento de tipo palanca, con un diseño que evite el deslizamiento de la mano, (Ver 6.4.2.3);
- i) requerir esfuerzo para la manipulación de las puertas inferior a 22 Newton;
- j) evitar que las puertas queden entreabiertas, (por ejemplo mediante la utilización de brazos hidráulicos o similares);
- k) tener en las puertas tipo de doble abatimiento (vaivén) pertenecientes a edificios públicos, un visor de material transparente próximo al herraje de accionamiento, de un ancho mínimo de 30 cm, altura mínima de 100 cm y su borde inferior colocado a 80 cm del nivel de piso terminado;
- l) tener cuando las puertas sean de materiales frágiles a los impactos, en su borde inferior un revestimiento resistente a los mismos, de 40 cm de alto, desde el nivel del piso terminado y que abarque todo el ancho de la hoja; y
- m) revisar en los casos de las puertas de vidrio, que estas sean de vidrio laminado o templado y estar señalizadas según lo dispuesto en (Ver 4.3.5).

### 6.4.2.2 Ventanas

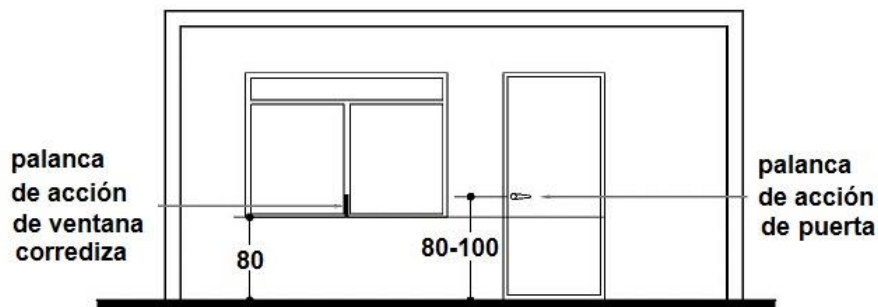
Deberán cumplir los siguientes requisitos:

- evitar que el giro de las hojas interfiera con esta zona de circulación, para las ubicadas contiguas a las circulaciones.
- considerar el campo visual desde una silla de ruedas;
- poseer repisa menor o igual a 80 cm,
- verificar que la altura de los mecanismos de apertura y cierre no superen los 120 cm; y
- cumplir para los accesorios de accionamiento de las ventanas y los dispositivos de cierre lo dispuesto en el siguiente numeral.

### 6.4.2.3 Manecillas u operadores

Deberán cumplir los siguientes requisitos:

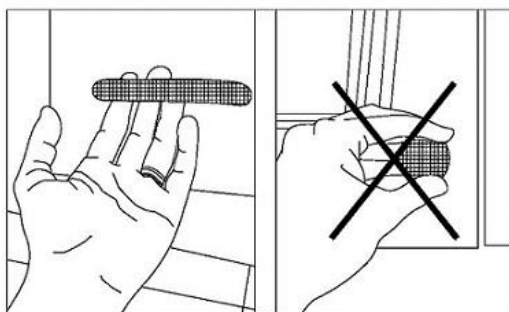
- tener ubicación de accionamiento en relación al elemento a ser comandado, en función de la posibilidad de accionamiento con la mano y con otras partes del cuerpo, tal como barbilla, codo, antebrazo y del radio de acción del miembro considerado o a través de un mando a distancia (manual o eléctrico);
- tener un color contrastante respecto de la superficie del elemento al cual pertenece;
- disponer una altura comprendida entre 80 cm y 100 cm con respecto al nivel del piso terminado, (Ver Figura 73);



Medidas en centímetros

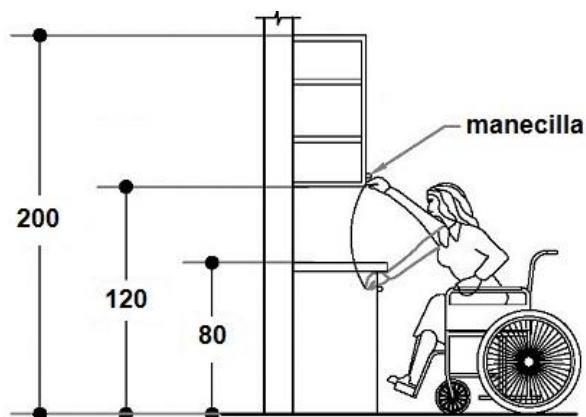
**Figura 73 - Vista exterior en elevación frontal de una puerta y una ventana sobre el que se indican las medidas donde deberán ubicarse los herrajes**

- tener forma de "C" para que permitan facilidad en el uso y no ser manecillas angostas y en forma de botón ya que son difíciles de manipular. (Ver Figura 74);



**Figura 74 - Vista en elevación frontal de dos imágenes, la primera manecilla en forma de “C” porque dan más facilidad en el uso. La segunda en forma de botón que no se deberán de colocar porque son difíciles de manipular**

- e) estar colocadas en los elementos del equipamiento lo más cercano posible del usuario o en función de su ubicación;
- f) estar colocadas en mueble superior de cocina en el nivel más bajo y las manecillas del mueble inferior de cocina en la parte más alta, (Ver Figura 75);

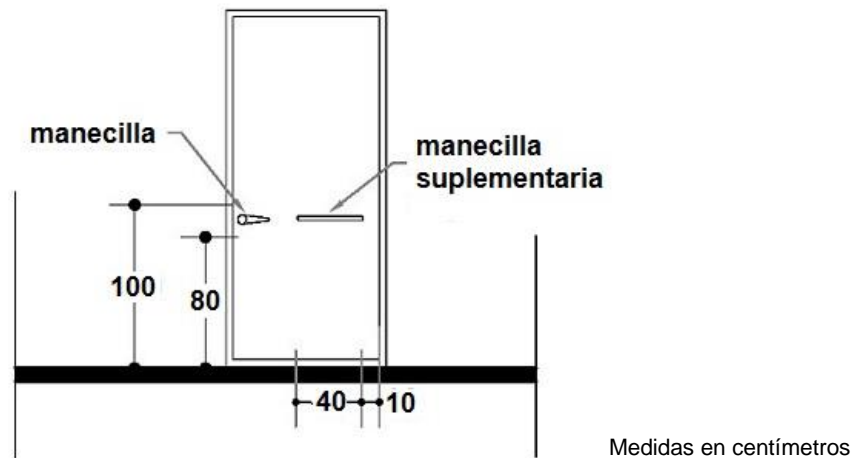


Medidas en centímetros

**Figura 75 - Vista en elevación lateral de la ubicación de manecillas en muebles de cocina, indicando la colocación de las manecillas en el mueble superior en el nivel más bajo y del mueble inferior en la parte más alta**

- g) disponer en las puertas batientes de los servicios sanitarios de una manecilla suplementaria, cumpliendo lo siguiente (Ver Figura 76):
  - estar constituida por una barra horizontal de sección circular de 40 cm de longitud mínima (Ver 4.5.4);

- ubicarse del lado interior del local, a 10 cm del eje del movimiento de la puerta y su eje estará a una altura comprendida entre 80 cm y 100 cm con respecto al nivel del piso terminado o a igual altura en su punto medio, con respecto al nivel de piso terminado en caso de barras inclinadas;
- colocarse en puertas de locales de uso frecuente por personas con discapacidad, como habitaciones accesibles de hoteles, instalaciones geriátricas, entre otras.



**Figura 76 - Vista en elevación frontal de una puerta con su barra y manecilla de apertura con indicación de medidas de los mismos respecto al marco y al piso**

- h) permitir una fácil apertura desde el exterior del local en caso de emergencia, para las puertas de servicios sanitarios, probadores y otros locales similares que dispongan de cerrojos;
- i) ubicar a una altura comprendida entre 80 cm y 100 cm medida desde el nivel de piso terminado, en el caso que el accionamiento se realice mediante pulsador, garantizando el espacio de aproximación al mismo, este accionamiento puede ser manual o automático;
- j) colocar manecillas de accionamiento manual que cuyo mecanismo de accionamiento se pone en práctica en contacto directo con los usuarios del elemento al cual sirven, posibilitan la apertura, cierre y trancado de los elementos y tener un diseño anatómico de modo que permita su alcance y control por medio de la mano y otras partes del cuerpo;
- k) colocar manecillas de accionamiento por detección automática o electrónica con los siguiente:
  - poseer mecanismo de accionamiento que no requiera el contacto directo del usuario con el elemento al cual sirve;
  - ser por detección de volumen, sensores de sonido, movimiento, táctil o por accionamiento remoto en un área próxima a dicho elemento;
  - tener en cuenta el área barrida por el detector y por el elemento accionado, en relación con las posibles posiciones del usuario; y
  - detectar también la presencia de prótesis.



- l) garantizar en las puertas con cierre automático, que el cierre ocurra en un tiempo superior a 15 segundos y posea un mecanismo de reapertura ante la presencia de objetos o un detector de personas y bultos en coincidencia con el marco; o en todo caso, se deberá disponer de un accesorio de accionamiento a distancia (manual o eléctrico).

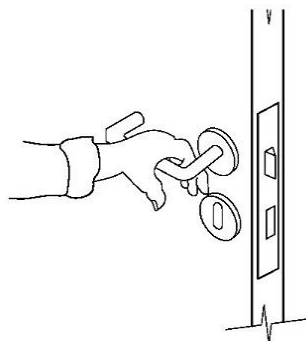
Las manecillas u operadores pueden clasificarse en función de su mecanismo de accionamiento en:

**a) de palanca**

El accionamiento se efectúa por palanca y eje de rotación o sistema semejante. Este dispositivo facilita el accionamiento a personas con dificultades de motricidad.

Se recomienda que la palanca tenga una longitud mínima de 15 cm, con curvatura interna hacia la hoja de la abertura. La separación del elemento comandado, en caso de disponerse en forma paralela a la hoja, será de al menos 4.5 cm y su sección se inscribirá en un círculo entre 2 cm y 3.5 cm.

Su forma deberá ser suave, redondeada y sin aristas lacerantes, su diseño deberá facilitar el apoyo global de la mano, evitar su desplazamiento y permitir la colaboración de otros músculos del brazo, así como la utilización de otros miembros del cuerpo, (Ver Figura 77).

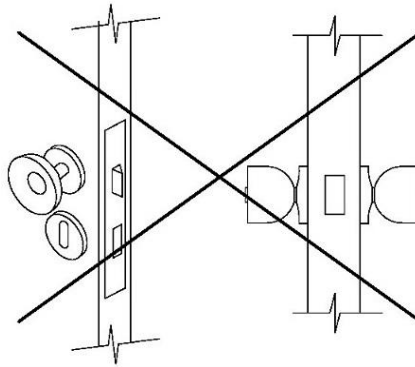


**Figura 77 - Vista en perspectiva de una mano sosteniendo una manecilla de palanca de una puerta**

**b) de giro sin palanca**

Este tipo de accionamiento no se considera apropiado para personas con dificultades de motricidad, en especial aquellas con problemas para asir la manecilla y simultáneamente girar la muñeca para accionarlo, (Ver Figura 78).

**Nota 10:** La manecilla del tipo pomo no se consideran accesibles.

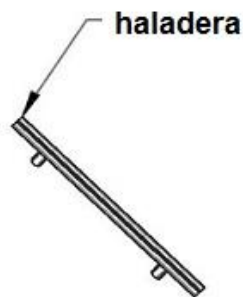


**Figura 78 - Vista lateral y proyección de una manecilla tipo pomo en una puerta, con una "X" sobre la figura para indicar que no es una solución correcta**

**c) haladeras**

El diseño de las haladeras deberá permitir el accionamiento con la mano u otra parte del cuerpo.

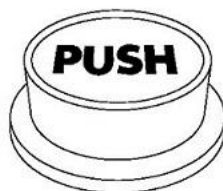
Las haladeras del tipo barra son apropiados para las personas con dificultades de motricidad, ya que su forma facilita el apoyo y esto colabora para que puedan tirar del elemento sin dificultad. (Ver Figura 79).



**Figura 79 - Vista en elevación lateral de una haladera**

**d) pulsadores**

Los pulsadores asociados a mecanismos automáticos de apertura y cierre, deberán estar ubicados en lugares que permitan su alcance y control por medio de la mano y otras partes del cuerpo, a una altura comprendida entre 80 cm y 100 cm medidos desde el nivel del piso terminado y en localizaciones que tengan en cuenta el área barrida por el elemento accionado, el espacio de aproximación al mismo y las dificultades de accionamiento por personas que tienen poca fuerza, a efectos de determinar la resistencia a la presión o empuje. (Ver Figura 80).



**Figura 80 - Vista en elevación frontal de una figura que muestra un tipo de ejemplo de pulsador**

#### **6.4.2.4 Grifería**

Deberán cumplir los siguientes requisitos:

- a) ser de tipo palanca o algún otro sistema que no necesite girar la muñeca para su funcionamiento;
- b) estar la ubicación en relación al aparato y en función de la posibilidad de accionamiento del grifo con la mano y otras partes del cuerpo (por ejemplo: barbilla, codo, antebrazo, rodilla o pie) y del radio de acción del miembro considerado;
- c) ser el accionamiento de tipo manual o automático;
- d) estar diseñadas cuando el accionamiento es manual de modo de permitir su alcance y control por medio de la mano u otras partes del cuerpo;
- e) tener en cuenta el área barrida por el detector cuando el accionamiento es automático o electrónico, en relación con las posibles posiciones del usuario;
- f) tener como una recomendación que la grifería tenga control termostático de la temperatura máxima del agua, el cual se podrá incorporar al grifo o a la instalación.

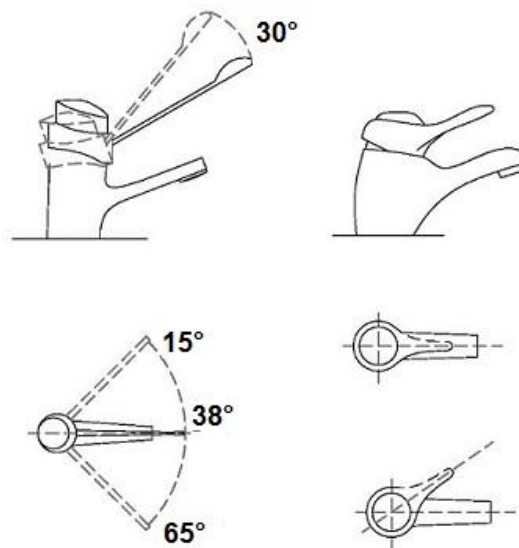
La grifería se clasifican en función del sistema de accionamiento en:

##### **a) de palanca**

El accionamiento se efectúa por palanca con rótula o sistema semejante, desplazable en diferentes direcciones.

Puede accionarse mediante la mano, u otra parte del cuerpo (codo, antebrazo, barbilla, rodilla o pie), si la palanca está distanciada del grifo.

En el caso de grifos de tipo "monomando" de palanca, la temperatura y el caudal pueden controlarse por el usuario mediante desplazamientos de la palanca con movimiento esencialmente horizontal o vertical respectivamente y sus combinaciones, (Ver Figura 81).



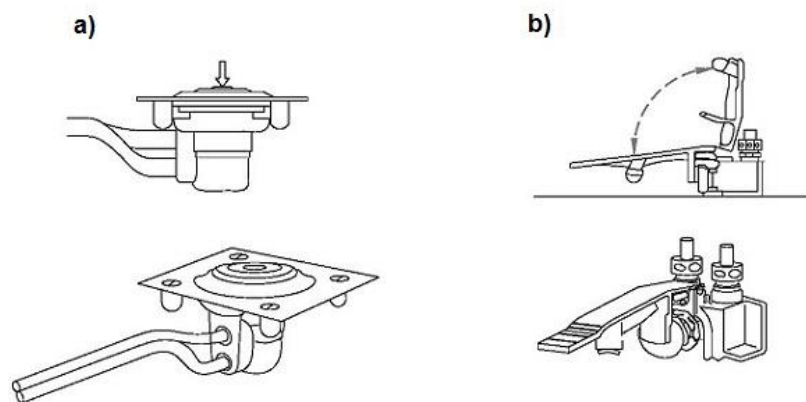
**Figura 81 - Vista de una grifería monomando desde diferentes ángulos que grafica los movimientos de la palanca en horizontal y vertical para regular el caudal y la temperatura respectivamente**

**b) pulsador de pie**

Son aquellos que pueden ser accionables con el pie, por presión o empuje.

El accionamiento puede realizarse por el pie, por bastón o por las ruedas de la silla, (Ver Figura 82).

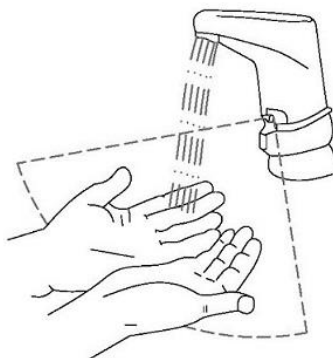
El control de temperatura puede realizarse si lleva incorporado un mezclador adicional.



**Figura 82 - Vista en elevación y perspectiva de dos sistemas de pulsadores de pie: literal a) en forma de botón y literal b) en forma de palanca.**

**c) automático o electrónico**

El accionamiento se efectúa al detectar la presencia de un cuerpo por rayos infrarrojos, célula fotoeléctrica o similar. El dispositivo deberá detectar también la presencia de prótesis, (Ver Figura 83)



**Figura 83 - Vista en elevación frontal de una grifería abierta accionada por sensor, con las manos en posición de lavado**

La apertura y cierre son automáticos, mediante la intercepción o retirada del cuerpo.

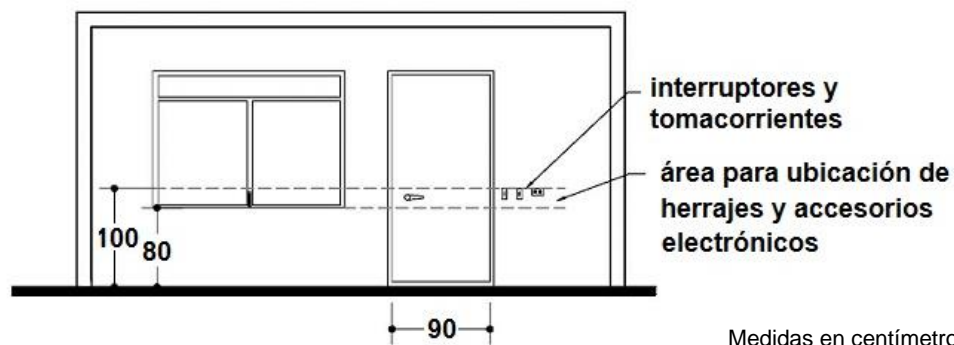
Esta forma de accionamiento resulta adecuada para personas con dificultades de motricidad, en especial de motricidad fina.

El control de temperatura puede realizarse si lleva incorporado un mezclador adicional.

**6.4.2.5 Los interruptores y tomacorrientes**

Deberán cumplir los siguientes requisitos:

- a) colocarse a alturas comprendidas entre 80 cm y 100 cm con respecto al nivel de piso terminado;
- b) ser de color contrastante; y
- c) poseer luz piloto para localizarlos fácilmente en la oscuridad (Ver Figura 84).



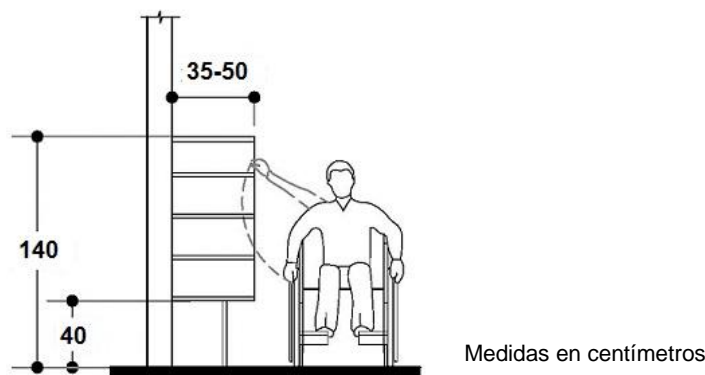
**Figura 84 - Vista interior en elevación frontal de una puerta, una ventana e interruptores de luminarias. Varias medidas indican el espacio donde deberán ubicarse los tomacorrientes, accesorios eléctricos y manecillas**

### 6.4.3 Mobiliario y equipo en la edificación

#### 6.4.3.1 Armarios, muebles, repisas y similares

Armarios, muebles, repisas y similares deberán cumplir los siguientes requisitos, (Ver Figura 85):

- disponer de un espacio de aproximación a los armarios vinculado a espacios de maniobra y a rutas accesibles;
- estar colocados los estantes de los armarios, muebles y repisas, a una altura comprendida entre 40 cm y 140 cm del nivel de piso terminado
- tener una profundidad de 35 a 50 cm;
- colocar cuando estén ubicados sobre una repisa, un 30% del desarrollo lineal de armarios entre 120 cm y 140 cm con respecto al nivel de piso terminado y tener una profundidad máxima de 30 cm.



**Figura 85 - Vista en elevación frontal de una persona en silla de ruedas contigua a un armario, con una curva se grafica la posibilidad del alcance con el brazo a los diferentes estantes**

- e) poseer las aristas biseladas para evitar posibles accidentes;
- f) adquirir armarios y muebles sin puertas y en el caso de tenerlas sean corredizas, de materiales resistentes al impacto, con buen deslizamiento y haladeras tipo barra;
- g) tener las haladeras en nivel inferior ubicadas lo más arriba posible, y los de los armarios en nivel superior ubicadas lo más abajo posible; y
- h) tener altura regulable en los estantes.

#### **6.4.3.2 Mostradores, mesas, asientos y similares**

Los mostradores, las mesas, asientos y similares para posibilitar el uso por personas usuarias de alguna ayuda técnica deberán unir a un espacio de maniobra vinculado a la ruta, (Ver 4.1 literal b).

Todos los mostradores, deberán cumplir los siguientes requisitos:

- a) situarse en la recepción o en cualquier otro lugar;
- b) ser de doble altura y contar con un espacio de atención adaptado en el que pueda realizarse la aproximación frontal de una persona en silla de ruedas, o en el que pueda atenderse a una persona de baja estatura;
- c) estar la cara superior a una altura máxima de 75 cm con respecto al nivel de piso terminado;
- d) disponer de un espacio libre por debajo, de 90 cm de ancho y 70 cm de altura y entre 35 y 40 cm de profundidad medidos desde la parte externa frontal del mobiliario, para que el usuario de alguna ayuda técnica pueda introducir las piernas.

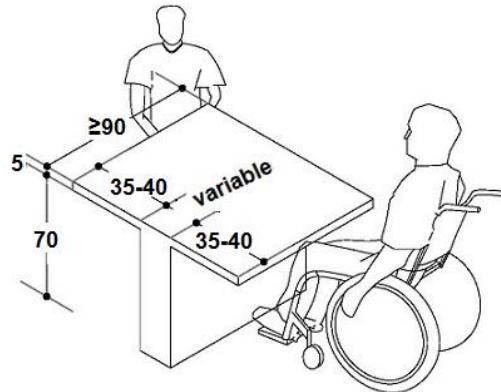
Cuando se utilicen mesas con asientos fijos, deberá existir espacio libre, para al menos una persona usuaria de alguna ayuda técnica. Se recomienda que los asientos estén equipados con respaldo y apoyabrazos para facilitar sentarse y levantarse.

Las zonas de asientos deberán ser fácilmente identificables y deberán estar vinculadas a las rutas accesibles, contiguas a éstos y sin interferir con la circulación.

En auditorios, teatros, cines, canchas y cualquier otro de tipo similar que disponga de asientos o gradas fijas deberán tener espacios de aproximación con los siguientes requisitos:

- a) dejar iguales dimensiones para posibilitar el uso por personas usuarias de alguna ayuda técnica (Ver 4.1 literal a);
- b) estar integrados a los demás asientos, de modo de posibilitar a la persona usuaria de alguna ayuda técnica permanecer junto a un asistente o quienes lo acompañen. De existir más de un espacio reservado posibilita que dos personas usuarias de alguna ayuda técnica puedan permanecer juntas;

- c) tener ubicación cerca de los accesos y contiguos a los pasillos tanto central como laterales;
- d) estar sobre una superficie plana, en iguales condiciones de visión y sin que se vea reducida u obstaculizada por personas de la audiencia que estén de pie; y
- e) contemplar en las salidas de emergencia las condiciones para la evacuación de personas con discapacidad.



Medidas en centímetros

**Figura 86 - Ejemplo de mostradores, mesas, asientos y similares para posibilitar el uso por personas usuarias de alguna ayuda técnica con sus respectivas medidas**

#### 6.4.3.3 Cajeros automáticos

Deberán permitir el uso, tanto por personas usuarias de alguna ayuda técnica como por personas que estén de pie, evitando los reflejos del sol y de la iluminación sobre la pantalla.

En los locales de atención al público donde se ubiquen cajeros automáticos, estos deberán ser accesible y cumplir los siguientes requisitos:

- a) disponer de una cabina con material de aislamiento acústico;
- b) tener un dispositivo auditivo y un lector de pantalla complementario, que dé instrucciones para personas con discapacidad visual;
- c) garantizar la privacidad de la actividad y el manejo del usuario; y
- d) disponer de un espacio libre que permita la aproximación al aparato.

#### 6.4.3.4 Máquinas expendedoras

Deberán permitir el uso y su aproximación tanto por personas usuarias de alguna ayuda técnica como por personas que estén de pie. Cuando dispongan de controles, éstos deberán estar localizados al frente o en el lateral próximo al borde frontal.



La altura máxima deberá ser de 110 cm desde el nivel de piso terminado.

#### **6.4.3.5 Dispensadores de números de atención**

Deberán permitir el uso y su aproximación tanto por personas usuarias de alguna ayuda técnica como por personas que estén de pie. Y estar ubicados a una altura máxima de 110 cm desde el nivel de piso terminado.

Se recomienda que la información impresa contenga la numeración en sistema braille.

**ANEXO A****(Informativo)****Símbolos informativos según discapacidad**

Para los efectos de identificar ambientes en donde se puede dar servicios de atención a personas con diferentes discapacidades, se han reconocido símbolos para la prestación de servicios a personas con discapacidad física, auditiva y visual.

**Nota A1:** Para los servicios a las personas con discapacidad intelectual y mental aún no se tiene consensuado el símbolo a utilizar, los cuales serán adoptados posteriormente por el proceso de actualización de la norma, según lo proponga el Organismo Internacional de Normalización ISO.

**A.1 Símbolo de discapacidad física**

Este simboliza un punto de atención a personas con discapacidad física, así como también indica la accesibilidad en la prestación de un servicio.

Este símbolo es también representado por el Símbolo Internacional de Accesibilidad, (Ver Figura 1).

**A.2 Símbolo de discapacidad auditiva**

Este simboliza un punto de atención a personas con discapacidad auditiva así como también indica la accesibilidad en la prestación de un servicio.

Este símbolo se centra dentro de un cuadrado que contiene una franja en diagonal y sobre ésta la imagen de una oreja humana. (Ver Figura A.1).



**Figura A.1 - Vista en elevación frontal de una figura de oreja humana sobre una franja diagonal**

**A.3 Símbolo de discapacidad visual**

Este simboliza un punto de atención a personas con discapacidad visual, así como también indica la accesibilidad en la prestación de un servicio.

Este símbolo contiene la imagen de una figura humana dando un paso con un bastón. (Ver Figura 3).



**Figura A.2 - Vista en elevación lateral de una figura humana dando un paso con un bastón**

**BIBLIOGRAFÍA**

- [1] *UNIT 200:2009, Accesibilidad de las personas al medio físico. Criterios y requisitos generales de diseño para un entorno edificado accesible;*
- [2] *NTS 11.00.01:12. Accesibilidad de las personas al medio físico. Símbolo gráfico. Características generales;*
- [3] *Ley de Equiparación de Oportunidades para las Personas con Discapacidad y su Reglamento;*
- [4] *Normativa Técnica de Accesibilidad, urbanística, arquitectónica, transporte y comunicaciones / Consejo Nacional de Atención Integral a la Persona con Discapacidad, 2003, El Salvador;*
- [5] *Convención sobre los Derechos de las Personas con Discapacidad (ONU);*
- [6] *Manual de Accesibilidad Internacional, Corporación Ciudad Accesible Boudeguer & Squella ARQ, Ciudades y espacios para todos, Capítulo III.*



ORGANISMO SALVADOREÑO DE NORMALIZACION

**Organismo Salvadoreño de Normalización (OSN)**  
1ª Calle Poniente y Final 41 Av. Norte No. 18.  
Colonia Flor Blanca, San Salvador, El Salvador. C.A.

**NTS 11.69.01:14**

**ICS 11.180**

---

© Derechos Reservados – 2014





## CONAIPD

Polígono Industrial Plan de La Laguna,  
Calle Circunvalación, Lote No. 20,  
Antiguo Cuscatlán, La Libertad,  
El Salvador, C.A.

Tel.: 2511-6700 • Fax. 25 11 67 12

✉ [recepcion@conaipd.gob.sv](mailto:recepcion@conaipd.gob.sv)

🌐 Web: [www.conaipd.gob.sv](http://www.conaipd.gob.sv)

