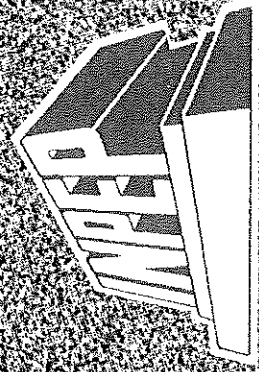


# MEMORIA 1994



INSTITUTO NACIONAL DE PENSIONES  
DE LOS EMPLEADOS PÚBLICOS  
- INPEP -

INSTITUTO NACIONAL DE PENSIONES  
DE LOS EMPLEADOS PUBLICOS - INPEP

MEMORIA DE LABORES

DEL 1 DE ENERO AL 31 DE DICIEMBRE DE 1994

SURGERENCIA  
ADMINISTRATIVA

DEPARTAMENTO  
DE PLANIFICACION

OCTUBRE DE 1995

# C O N T E N I D O

CAPITULO	PAGINA
MENSAJE DE PRESIDENCIA	4
INTEGRACION DE LOS ORGANOS DE DIRECCION Y SUPERVISION	7
FUNCIONARIOS Y TECNICOS	10
I POBLACION CUBIERTA	12
II SISTEMA DE PENSIONES	19
III PROGRAMA DE PRESTAMOS	33
IV GESTION ECONOMICO-FINANCIERA	39
1- Recursos	39
2- Ingresos y Gastos	40
3- Reserva Técnica	45
4- Distribución de las Inversiones	48
5- Rendimiento de las Inversiones de Reserva Técnica	52
5- Estados Financieros	53
V GESTION TECNICO-ADMINISTRATIVA	62
1- Dirección y Administración	62
2- Proyectos, Estudios y Otras Actividades	63
3- Administración del Recurso Humano	65
4- Acciones Jurídicas	67

# **INSTITUTO NACIONAL DE PENSIONES**

## **DE LOS EMPLEADOS PUBLICOS - INPEP -**

### **M I S I O N**

INPEP, entidad oficial autónoma de derecho público, eminentemente de seguridad social; cuyo objeto es el manejo e inversión eficiente de sus recursos económicos, destinados a proveer a los servidores públicos civiles los medios de vida decorosos a través de las pensiones de invalidez, vejez y de sobrevivencia, así como de otras prestaciones y servicios complementarios.

Para el logro de sus objetivos, el INPEP procurará: una labor permanente de estudio de su situación actuarial, económica y financiera; la modernización adecuada de sus estructuras y procesos técnico-administrativos; y, el reconocimiento, valoración y capacitación de su personal; con vista a una excelente calidad de servicio y funcionamiento.

## MENSAJE DE LA PRESIDENTA

Señores  
Miembros de la  
Honorable Junta  
Directiva del INPEP

Estimados Señores:

Es muy grato presentar a ustedes la Memoria de Labores del Instituto Nacional de Pensiones de los Empleados Públicos - INPEP -, correspondiente al periodo comprendido del 1 de Enero al 31 de Diciembre de 1994.

Durante este periodo me correspondió asumir, con mucho honor y alto grado de responsabilidad, la Presidencia de esta Institución a partir del día 10 de junio de 1994; adquiriendo el compromiso y agradeciendo la oportunidad de servir a mi país, a través del Sistema de Previsión Social.

Las metas trazadas, estuvieron encaminadas a la consecución de un solo objetivo: Lograr la eficiencia de la gestión institucional en todas sus áreas. Propósito en el que se ha avanzado en estos siete meses de administración, mejorando procesos y servicios; así como también sentando las bases para una verdadera modernización de la gestión pública.

Con satisfacción se puede informar que las metas programadas para el año 1994 fueron cumplidas, gracias al constante empeño y eficiencia con que trabajaron los Organos de Dirección y Supervisión, Ejecutivos y Empleados del Instituto.

a quienes se les reconoce y agradece la labor desarrollada.

En el área de las prestaciones a los pensionados se efectuaron importantes mejoras, entre ellas tenemos: La aplicación de la cuarta revalorización a las pensiones; modificación de la pensión mínima de ¢ 300.00 a ¢ 550.00; incremento en el porcentaje de aguinaldo; concesión de ayuda para gastos funerales; asimismo, se logró que la revalorización de pensiones sea anualmente en los porcentajes que indique la valuación actuarial respectiva, todo ello mediante reformas a la Ley del INPEP.

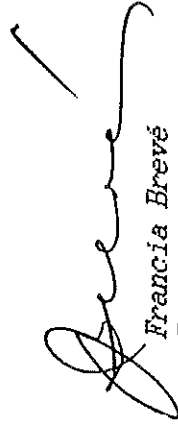
En la gestión administrativa y financiera, también hubo logros importantes: como es el caso del área contable, a la que se le proporcionó todo el apoyo a fin de definir la implantación del nuevo Sistema de Contabilidad Gubernamental y de minimizar el atraso encontrado en la emisión de los estados financieros, existiendo el propósito de trabajar en forma intensiva el próximo año para superar este problema y contar así con herramientas básicas actualizadas en la toma de decisiones. Asimismo, se han aunado esfuerzos con el objeto de buscar mecanismos ágiles y eficientes en la recuperación de la mora, tanto en el área de los préstamos como en el de las aportaciones y cotizaciones.

Debe destacarse que se está trabajando muy de cerca con la Superintendencia del Sistema Financiero, quienes auditan nuestras operaciones y elaboran las observaciones y recomendaciones pertinentes; producto de esto se tiene la

reclasificación de la cartera de préstamos y su saneamiento, adecuando las correspondientes reservas o provisiones para cuentas incobrables.

Es importante señalar que el crecimiento en la Reserva Técnica del Régimen Administrativo, ha sido superior en 3.3% al del año anterior; no así la Reserva Técnica del Régimen Docente cuyo crecimiento fue inferior en aproximadamente un 50%, debido a la situación crítica que este régimen ha presentado desde hace varios años y que la valuación actuarial del año 1988 pronosticará.

Como puede observarse se han obtenido varios logros en este año 1994, pero queda mucho por hacer y son nuestros retos para el próximo año, concretar el proceso de modernización institucional en pro de un mejor servicio al asegurado acercándonos con ello al cumplimiento de la Misión de este Instituto.



Francia Brevé  
Presidenta

## ORGANOS DE DIRECCION Y SUPERVISION

### JUNTA DIRECTIVA

#### PRESIDENTE

Lic. Ricardo Alberto Alvarenga Valdivieso  
(Hasta 09 junio)

Lic. Frància Brevé  
(Desde 10 junio)

#### DIRECTORES

##### MINISTERIO DE HACIENDA

##### PROPIETARIOS

Lic. Alberto Padilla Aquino (Hasta 25 julio)  
  
Lic. Belisario Amadeo Artiga Artiga (Desde 29 julio)

##### SUPLENTES

Sr. José Sanabria Salvador Gavidia

##### MINISTERIO DE EDUCACION

Dr. Raymundo Antonio Rodriguez (Hasta 14 mzo)

Lic. Mario Antonio Reyes Rivera (Hasta 14 marzo)

Lic. Mario Antonio Reyes Rivera (Desde 12 abril)

Lic. Jaime Arquimides Pérez Ganuza (Desde 12 abril)

##### MINISTERIO DE TRABAJO Y PREVISION SOCIAL

Dr. Mario Alcides Padilla Vásquez

Lic. Pablo Rodriguez Lara (Hasta 18 julio)

Dr. José Víctor Orlando Orellana Maza (Desde 10 agosto)

##### MINISTERIO DE SALUD PUBLICA Y ASISTENCIA SOCIAL

Sr. Mauricio Antonio Reyes (Hasta 25 julio)

Ing. Marco Aurelio Zacapa (Hasta 25 jul.)

Dr. David Cabezas Flores (Desde 10 agosto)

Sra. Carmen Saravia de Müller (Desde 10 agosto)



**MINISTERIO DEL  
INTERIOR**

Lic. Napoleón Salamanca  
(Hasta 29 agosto) Lic. Noel Gallardo  
Ramos

Lic. Mauricio Antonio  
Yanes Morales (Desde 01  
septiembre)

**ASOCIACIONES DE  
EMPLEADOS PU-  
BLICOS ADMINIS-  
TRATIVOS**

Sr. Rafael Francisco  
Trejo

Sr. Mario Francisco  
Membreño Cornejo

Sr. Eduardo Arias

Sr. Jorge Eduardo  
Rivera Gálvez

Lic. Margoth Idalia  
Ramos de Cáceres (Hasta  
28 noviembre)

Sra. Yolanda de la  
Paz Aviles de Sote-  
llo (Hasta 28 nov.)

**ASOCIACIONES  
GREMIALES DEL  
MAGISTERIO**

Prof. Ricardo Adán  
Gómez Soto

Prof. Rafael William  
Hernández Vaguerano

**ASOCIACION DE  
EX-EMPLEADOS PU-  
BLICOS PENSIO-  
NADOS POR INPEP**

Sr. Napoleón Nave  
Rebollo

Sr. Miguel Angel  
Quirós

**SECRETARIO DE  
JUNTA DIRECTIVA**

Lic. Edith Adeline  
Courtade de Cáceres  
(Hasta 26 septiembre)

Lic. Catalina Elena  
Morales Ramirez (Desde  
27 sept. - Interinato)



CONSEJO SUPERIOR DE VIGILANCIA

PROPIETARIOS

MINISTERIO DE HACIENDA  
Lic. Mauricio Augusto Hernández Bonilla

SUPLENTES

Lic. Carmen Margarita Gattás de Zepeda (Hasta 31 Julio)

Lic. Salvador Reynaldo Portillo R. (Desde 15 noviembre)

Lic. María Teresa Angulo Cáder

Lic. Mario Humberto Cabrera Chicas

Lic. José Mauricio Aguilus

Lic. Vinicio Alessi Morales Salazar

ASOCIACIONES DE EMPLEADOS PUBLICOS ADMINISTRATIVOS

Sra. Carmen Rodríguez de Perla (Hasta 31 agosto)

Prof. Daniel Alcides Campos Iglesias (Hasta 31 agosto)

Sr. Herberth Orlando Guevara A. (Desde 08 noviembre)

Sr. Rolando Anibal Rodas V. (Desde 08 noviembre)

ASOCIACIONES GREMIALES DEL MAGISTERIO

Prof. Daniel Martínez Ramos (Hasta 31 agosto)

Prof. Victor Manuel Aparicio Alvarez

Prof. Manuel de Jesús Cortez Mira (Desde 08 noviembre)

ASOCIACION DE EX-EMPLEADOS PUBLICOS PEN-SIONADOS POR EL INPEP

Sr. Mario Roberto Montecino Méndez

Lic. Hugo Alfredo Mariona Paniagua

COMISION TECNICA DE INVALIDEZ

PROPIETARIOS

Dr. Julio César Bottari  
Dr. Francisco José Escobar

## FUNCIONARIOS Y TECNICOS

### G E R R E N C I A

**G E R R E N T E**

Lic. Edith Adeline Courtade de Cáceres ( Hasta 26 septiembre)  
 Lic. Catalina Elena Morales Ramirez (Desde 27 septiembre.-Nombramiento Interino)

### SUBGERENCIA DE PRESTACIONES

**SUBGERENTE**

Lic. Tito Rubio Elias Gómez  
 Ing. Alvaro Augusto Magaña Arias

**DEPARTAMENTO DE BENEFICIOS**

DEPARTAMENTO DE PRESTAMOS HIPOTECARIOS

Lic. Luis Adalberto Palencia Aquino

**DEPARTAMENTO DE BIENESTAR SOCIAL**

DEPARTAMENTO DE PRESTAMOS PENSIONALES

Lic. Miguel Alexander Ruano Mejía  
 Dr. René Augusto Urbina

### SUBGERENCIA ADMINISTRATIVA

**SUBGERENTE**

Lic. Belarmino Belisario Suárez Arias (Hasta 02 octubre.-  
 Nombramiento Ad-Honores)

DEPARTAMENTO DE MICROFILM

Sr. Julio César Cereghino Rosales

DEPARTAMENTO DE SERVICIOS GENERALES

Sr. René Mauricio Rosales Rodriguez (Hasta 16 octubre)

Lic. Rafael Antonio Solórzano Agreda (Desde 03 octubre)

Ing. Wilfredo Antonio Vinde! Carranza ( Desde 17 octubre)

DEPARTAMENTO DE RECURSOS HUMANOS

Sra. Rosana Martina Avalos Rosales

**DEPARTAMENTO DE SEGUROS**

Sr. José Angel de Jesús Flanenco Alfaro

### SUBGERENCIA FINANCIERA

**SUBGERENTE**

Lic. Luis Gustavo Creepin Varela

DEPARTAMENTO DE CREDITOS

Sr. José Edgardo Linares Peña

**DEPARTAMENTO DE RECAUDACIONES**

Lic. Patricia Ortiz de González

DEPARTAMENTO DE TESORERIA

Sr. José Israel Benavides Espinal

**DEPARTAMENTO  
DE PLANEAMIENTO  
Y CONTROL  
FINANCIERO**

Ing. Manuel de Jesús Gutiérrez  
Valenzuela

**DEPARTAMENTO  
DE CONTABILIDAD**

Lic. Alfredo Díaz Villeda  
(Hasta 27 noviembre)

**FINANCIERO**

Lic. Jorge Rolando Sánchez  
(Desde 28 noviembre.-  
Nombramiento Interino)

**SUBGERENCIA TECNICA**

**SUBGERENTE**

Lic. Belarmino Belisario Suárez  
Arias (Hasta 02 octubre)

**DEPARTAMENTO  
DE INGENIERIA**

Arq. Filadelfo Antonio López  
Ramírez

**DEPARTAMENTO  
DE PLANIFICACION**

Lic. Rafael Antonio Solórzano  
Agregada (Desde 03 octubre.-  
Coordinador)

**DEPARTAMENTO  
DE ORGANIZACION  
Y METODOS**

Lic. Belarmino Belisario Suárez  
Arias (Hasta 02 octubre.-  
Coordinador)

**DEPARTAMENTO  
DE PLANIFICACION**

Lic. María Dolores Flores  
Pérez

**DEPARTAMENTO  
DE INFORMATICA**

Lic. Fredy Rogel Pérez

**DEPARTAMENTO  
DE AFILIACION  
Y REGISTRO**

Lic. Tomás Alvaro Merino  
Vásquez

**DEPARTAMENTO  
DE ESTADISTICAS**

Lic. Alma Cecilia Escobar  
(Hasta 16 octubre)

**SUBGERENTE**

Lic. Mercedes Guadalupe Payés  
Valdez

**DEPARTAMENTO  
JURIDICO DE  
PENSIONES**

Dr. Luis Salvador Peña

**DEPARTAMENTO  
JURIDICO DE  
PRESTAMOS**

Lic. Helen Beatriz Climaco de  
Esquivel

**DEPARTAMENTO  
JURIDICO  
ADMINISTRATIVO**

Lic. José Roberto Barahona  
Molasco

**DEPARTAMENTO  
DE AUDITORIA  
INTERNA**

Lic. Víctor Daniel Abrego  
Portillo (Hasta 28 febrero)

**DEPARTAMENTO  
DE RELACIONES  
PUBLICAS**

Sra. Amanda Gloria Sigüenza  
de Campos

Lic. Rosa Julia Hernández de  
Hernández (Desde 15 abril)

**UNIDADES ASESORAS**

## CAPITULO I

### POBLACION CUBIERTA

El INPEP, como su Ley lo indica, debe proporcionar cobertura a todos los empleados civiles del sector público; es así que su población se encuentra estructurada en dos grandes regímenes: Administrativo y Docente; el primero, está conformado por los servidores públicos administrativos y el segundo, por los docentes escalafonados y no escalafonados que prestan sus servicios en los diferentes niveles educativos del país.

Los regímenes comprenden población activa y pasiva. En la primera se encuentran, además de los cotizantes voluntarios, empleados cotizantes de tres organismos: Gobierno Central, Instituciones Oficiales Autónomas y las

Municipalidades que únicamente cubren cotizantes del Régimen Administrativo; y, la población pasiva la conforman los pensionados y derecho-habientes.

Durante el ejercicio 1994, las primas de cotizaciones y aportaciones se mantuvieron constantes en el tercer escalón, con una prima global de 9% y 12% en los Regímenes Administrativo y Docente, respectivamente; la cual es distribuida en forma paritaria a empleados y empleadores. Estos escalones datan desde 1986 y 1988, en el orden de los regímenes.

El total de cotizantes establecido al 31 de diciembre de 1994, según cuadro No 1, asciende a 134,239 empleados; mostrando un crecimiento

de 9.24% respecto al año anterior, crecimiento en el número de equivalente a 11,358 empleados. Este incremento se observa en más de un 90% en el Régimen Administrativo y principalmente en las Instituciones Oficiales Autónomas; ya que éstas presentan al final del ejercicio 1994 un incremento en el número de cotizantes del 32%, respecto al año anterior; el cual obedece a la demanda de personal que generaron las nuevas instituciones gubernamentales en este organismo, creadas como resultado de los acuerdos de paz.

Dentro de las Instituciones generadoras de nuevos cotizantes se encuentran: La Policía Nacional Civil y la Academia Nacional de Seguridad Pública, principalmente.

En lo que respecta a las Municipalidades se observa un

crecimiento en el número de cotizantes del 9.2%, respecto al ejercicio anterior; el cual obedece a la rehabilitación de aquellas Alcaldías que fueron afectadas y tuvieron que suspender sus labores por el conflicto armado.

En relación al Gobierno Central, el número total de cotizantes presenta una disminución del 1%, con respecto al año anterior; debido a la política restrictiva del gobierno, tendiente a reducir el aparato estatal.

Del total de 134,239 empleados públicos, el 80.7% (108,340) corresponde al Régimen Administrativo, los que a su vez han generado \$ 274.5 millones en el año en concepto de cotizaciones y aportaciones. Al comparar este dato

con el año anterior se observa un incremento en monto del 33.8%, el

cual obedece al incremento en la población cotizante y al aumento del 10% en los salarios de los empleados públicos, aprobado por el Gobierno según Decreto Legislativo No. 42 del 30 de junio de 1994; siendo efectivo a partir del 1 de julio del mismo año. Asimismo, se observa en este régimen que el 89% de la población se encuentra distribuida en Gobierno Central e Instituciones Autónomas en similar proporción. También se puede observar la superioridad del sexo masculino con el 68.7% sobre un 31.3% del sexo femenino.

El Régimen Docente absorbe 25,899 empleados, equivalente al 19.3% del total de cotizantes, generadores de \$ 95.4 millones en cotizaciones y aportaciones, que al compararlas con el año anterior reflejan un incremento del 37.4%; originado principalmente por el incremento del 10% a los salarios de los empleados públicos en este año.

La distribución de la población en este régimen indica que el 99.5% de los empleados están ubicados en instituciones del Gobierno Central. Asimismo, se observa una mayor participación del sexo femenino.

Al establecer una relación sobre la carga Población Activa-Población Pasiva, se determina 4 cotizantes por pensionado administrativo y 3 cotizantes por pensionado docente.

Para una mejor interpretación de la población activa cubierta por el Instituto se presenta el cuadro No 1 y los gráficos Nos.1 y 2, que muestran la población por régimen, organismo, sexo de los asegurados, montos de cotizaciones

y aportaciones, y sus respectivos salarios cotizables generados en el ejercicio 1994.

36,000 pensionados y derecho-habientes que se han acogido o reciben prestaciones pecuniaras y

sociales de parte del Instituto; el comportamiento de esta población se aborda en el Capítulo II de esta Memoria.

Por otra parte, dentro de la población pasiva cubierta por el Instituto, se encuentran los





POBLACION COTIZANTE, MONTO DE SALARIOS, APORTACIONES Y COTIZACIONES  
AL 31 DE DICIEMBRE DE 1994, POR REGIMEN, SEXO Y ORGANISMO

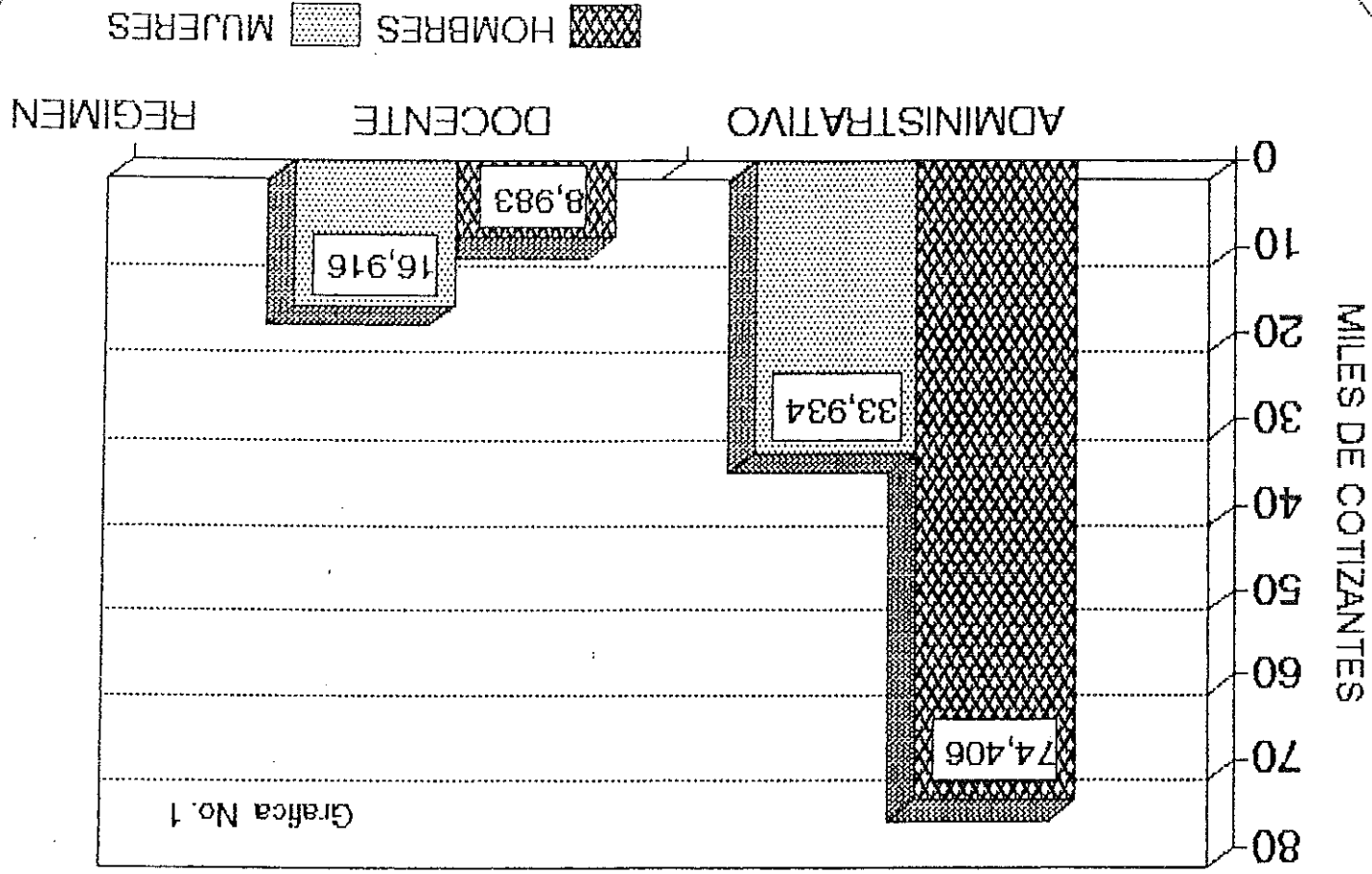
(MONTO EN COLONES)

REGIMEN	GOBIERNO CENTRAL	INSTITUCIONES AUTONOMAS	MUNICIPALIDADES	CONSOLIDADO
TOTAL COTIZANTES	76,089	46,218	11,932	134,239
ADMINISTRATIVO				
COTIZANTES	50,331	46,077	11,932	108,340
Hombres	33,799	31,299	9,308	74,406
Mujeres	16,532	14,778	2,624	33,934
MONTO APORTACIONES	74,227,574.00	55,413,913.00	7,570,514.00	137,212,001.00
MONTO COTIZACIONES	74,237,332.00	55,413,903.00	7,610,053.00	137,261,288.00
MONTO SALARIO ANUAL 1/ TACIONES VOLUNTARIAS 1/ MONTO COTIZACIONES Y APOR-	1,649,501,640.00	1,231,420,290.00	168,233,640.00	3,049,155,570.00
DOCENTE				
COTIZANTES	25,758	141		25,899
Hombres	8,945	38		8,983
Mujeres	16,813	103		16,916
MONTO APORTACIONES	47,540,928.00	169,521.00		47,710,449.00
MONTO COTIZACIONES	47,541,174.00	169,991.00		47,711,165.00
MONTO COTIZACIONES Y APOR- TACIONES VOLUNTARIAS 1/ MONTO SALARIO ANUAL 2/	792,348,800.00	2,825,350.00		795,174,150.00

FUENTE: Informes del Depto. de Recaudaciones y Boletín Estadístico No.3 - Dic./94

1/ Comprende aquellos asegurados que cesan en el empleo sin tener derecho a pensión, asumiendo ellos el pago total de cotizaciones y aportaciones calculadas de acuerdo al salario Básico Regulador.  
2/ Salario anual estimado con base a la aportación y cotización real recibida.

**POBLACION COTIZANTE 1994  
POR REGIMEN Y SEXO**

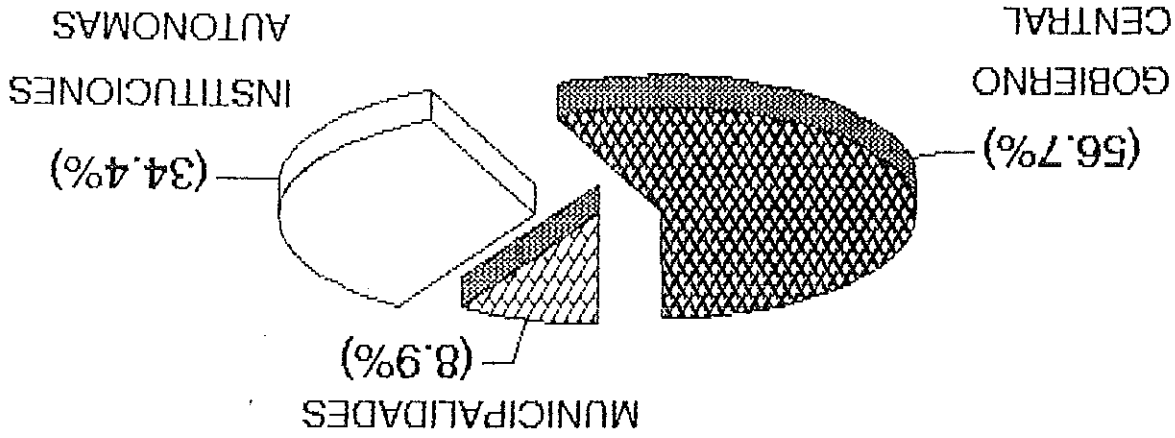


Grafica No. 1

FUENTE: Cuadro No. 1

**POBLACION COTIZANTE 1994  
POR ORGANISMO**

Gráfica No. 2



FUENTE: Cuadro No. 1

## CAPITULO II

### SISTEMA DE PENSIONES

El sistema de pensiones para los empleados públicos civiles es administrado por el Instituto Nacional de Pensiones de los Empleados Públicos, desde el mes de noviembre del año 1975; teniendo como finalidad proporcionar a los servidores del Estado, los medios de vida decorosos al concluir su etapa activa y brindarle protección a su grupo familiar. En la actualidad, el Instituto administra tres sistemas específicos de pensiones, que son:

El sistema tradicional, generado por la Ley de Creación del INPEP; el sistema temporal, generado por el Decreto Legislativo 667 de fecha 19 de diciembre de 1990 y el sistema de jubilaciones y pensiones civiles del Estado, trasladado al Instituto por medio del Decreto Legislativo 474 de fecha 29 de marzo de 1990.

El sistema comprende los regímenes de empleados civiles: administrativos y docentes; otorgando a los asegurados y sus derecho-habientes prestaciones en forma de pensiones o asignaciones en los casos en que se produzcan los riesgos de invalidez, vejez y muerte. El total de pensiones en curso de prestaciones se abonan en dinero, pagando al 31 de diciembre de 1994, comprendiendo ambos regímenes y

los tres sistemas, ascendió a pensiones por vejez representan el 40.385; de los que un 68.3% 49.5% del total; las de orfandad corresponde al sistema tradicional, y viudez el 24.0% y el 22.7%, el 22.6% al sistema temporal y las respectivamente (Gráfica No. 3).

Pensiones del Estado absorben el 9.1%. El monto global pagado en el Respecto a las erogaciones período, asciende a ¢ 459.1 efectuadas en concepto de pago de millones; perteneciendo el 56% a pensiones por Ley INPEP, éstas pensiones Ley INPEP y el 44% ascendieron a ¢ 257.0 millones; de restante a las pensiones de los los cuales ¢ 11.7 millones decretos . corresponden al pago de aginaldo.

El total pagado muestra un incremento del 13.4% equivalente a ¢ 30.4 millones, respecto al año anterior; obedeciendo principalmente a la aplicación de la cuarta revalorización efectuada por el INPEP conforme a la vigencia de las pensiones, con un incremento mínimo de ¢ 100 y estableciéndose como pensión mínima la cantidad de ¢ 550.00, a partir del mes de enero de 1994. Los incrementos en las pensiones, por efecto de revalorización, han considerado los

siguientes factores: Pensiones tradicionales, el 74.5% corresponde iniciadas antes del 31 de diciembre/90, el 13.5%; Pensiones al régimen administrativo (Gráfica No 4). Asimismo se observa que el monto promedio pagado en las pensiones por vejez, durante el ejercicio, ascendió a ¢ 1.125.66 en el régimen administrativo y ¢ 1.360.71 en el docente.

Asimismo, contribuyen al incremento las reformas a la Ley del INPEP,

aprobadas según Decreto Legislativo No. 839 del 7 de Abril de 1994 y el aumento en el número, por los nuevos pensionados que pasan a engrosar las clases pasivas alcanzando para 1994 un total de cubiertas por el Instituto.

Entre las reformas a la Ley, se encuentran: La revalorización de ¢ 191.5 millones que incluye ¢ 8.9 millones en pago de aguinaldo.

Por otra parte, el Instituto las pensiones cada año, 100% de erogó la suma de ¢ 7.1 millones en concepto de ayuda en gastos funerales por aportaciones al ISSS para las ¢2,000 y otras. prestaciones de los servicios médico-hospitalarios a los pensionados por vejez e invalidez que cubre este régimen.

Del total de ¢ 257.0 millones

Asimismo, se observa en este régimen que las pensiones por vejez absorben la mayor proporción del monto pagado en el período, con un 71.2% de participación.

En relación al Régimen Docente, el pago de pensiones se incrementó debido a la aplicación de la revalorización de pensiones en 8.3% con respecto al año anterior: alcanzando un monto total de \$ 65.4 millones, incluyendo \$ 2.8 millones en concepto de aguinaldos. De ese monto pagado, las pensiones por vejez absorben el 89.0%; existiendo una mínima participación del resto de pensiones.

En 1994 el pago de aguinaldo que se efectuó en el mes de diciembre a los pensionados y derecho-habientes que cubre el sistema tradicional,

ascendió a \$ 11.7 millones; mostrando un incremento del 37.6% con respecto al año anterior. Este incremento obedece a las reformas aprobadas según Decreto Legislativo No. 839, el cual modifica la tabla anterior que determinaba el pago de aguinaldo con el 50% del monto de la pensión, con límite igual al que el Gobierno Central establece para aguinaldo de los empleados activos; la reforma contempla el 100% de aguinaldo para la pensión mínima, aquellas que sobrepasan la pensión mínima y hasta \$ 1,000, el 75% y las pensiones de más de \$1,000, el 50% con el mismo límite indicado anteriormente.

En relación al pago de asignaciones, éste ascendió a 147 por un monto de \$ 912,038; de las cuales 139 corresponden al régimen administrativo, prevaleciendo las

asignaciones por vejez; y 8 al docente, de las que 7 corresponden a asignaciones por muerte.

Sistema Temporal - Decreto Legislativo No. 667 - (Cuadro No. 3 y Gráfica No. 5), se ha continuado

con el pago de pensiones que generó este decreto durante su vigencia, la cual expiró el 30 de junio de 1993; existiendo al 31 de diciembre de 1994 un total de 5,502 pensiones con responsabilidad financiera para el INPEP y de 8,400 para el Estado, a través del Ministerio de Hacienda.

A efecto de realizar una comparación con el año anterior, se ha considerado el dato consolidado que contiene el Boletín Estadístico No. 3 de diciembre de 1994, el cual reporta un total de 9,146 pensiones en curso de pago al final del año 1994; presentando las de vejes una

disminución del 6.9% con respecto al año 1993. Del total de pensiones con responsabilidad para el Instituto, el 59.3% corresponde al Régimen Administrativo y el 40.7% restante al Régimen Docente.

En cuanto a las erogaciones en concepto de pago de pensiones a través de este sistema, se tiene que durante el ejercicio 1994, ascendieron a un monto total de ¢ 175.1 millones; de los cuales ¢ 88.6 millones (50.6%) son fondos del Estado y ¢ 86.5 millones (49.4%) son recursos propios del Instituto. De este último monto, el 57.6% corresponde al Régimen Administrativo y el 42.4% al Régimen Docente; sobresaliendo las pensiones por vejez con un 95.0% de participación.

El monto promedio general de las pensiones pagadas en este sistema,



fue de ¢ 1.500.- en el Régimen Administrativo y ¢ 1.560.- en el Docente: participando el INPEP con un 48.3% en el primero y con 51.0% en el segundo. Estas proporciones se han incrementado en relación al año anterior, debido a que estas pensiones cada año que pasa serán de responsabilidad mayor para el Instituto.

Asimismo, se pagó en el sistema temporal ¢ 2.4 millones en concepto de aportaciones por parte del Instituto, para las prestaciones de los servicios médico-hospitalarios del ISSS a los pensionados.

Los aguinaldos pagados con fondos del Instituto por las pensiones de este decreto, fueron de ¢ 3.7 millones; de los cuales ¢ 2.2 millones corresponden a administrativo y a ¢ 1.5 millones al docente.

Sistema de Jubilaciones y Pensiones Civiles del Estado - Decreto Legislativo No. 474 - (Cuadro No. 4 y Gráfica No. 6), este sistema comprende las clases pasivas existentes a la fecha de surgimiento del INPEP y al no ser absorbidas por éste, continuaron siendo administradas por el Ministerio de Hacienda y financiadas por el Estado. Fue hasta en el año 1990 que mediante Decreto Legislativo No. 474 de fecha 6 de abril de 1990, se trasladaron estas pensiones al Instituto para su administración y siempre con responsabilidad financiera para el Estado.

En este sistema, el número de pensiones en curso de pago al 31 de diciembre de 1994 es de 3,651; de las cuales el 61.2% corresponde a

jubilaciones (riesgo vejes) y el de labores del Instituto. 38.8% a pensiones de beneficiarios (riesgo muerte).

Por otra parte, en este año se continuó con el desarrollo de programas especiales de asistencia social y de recreación para los pensionados, consistente en:

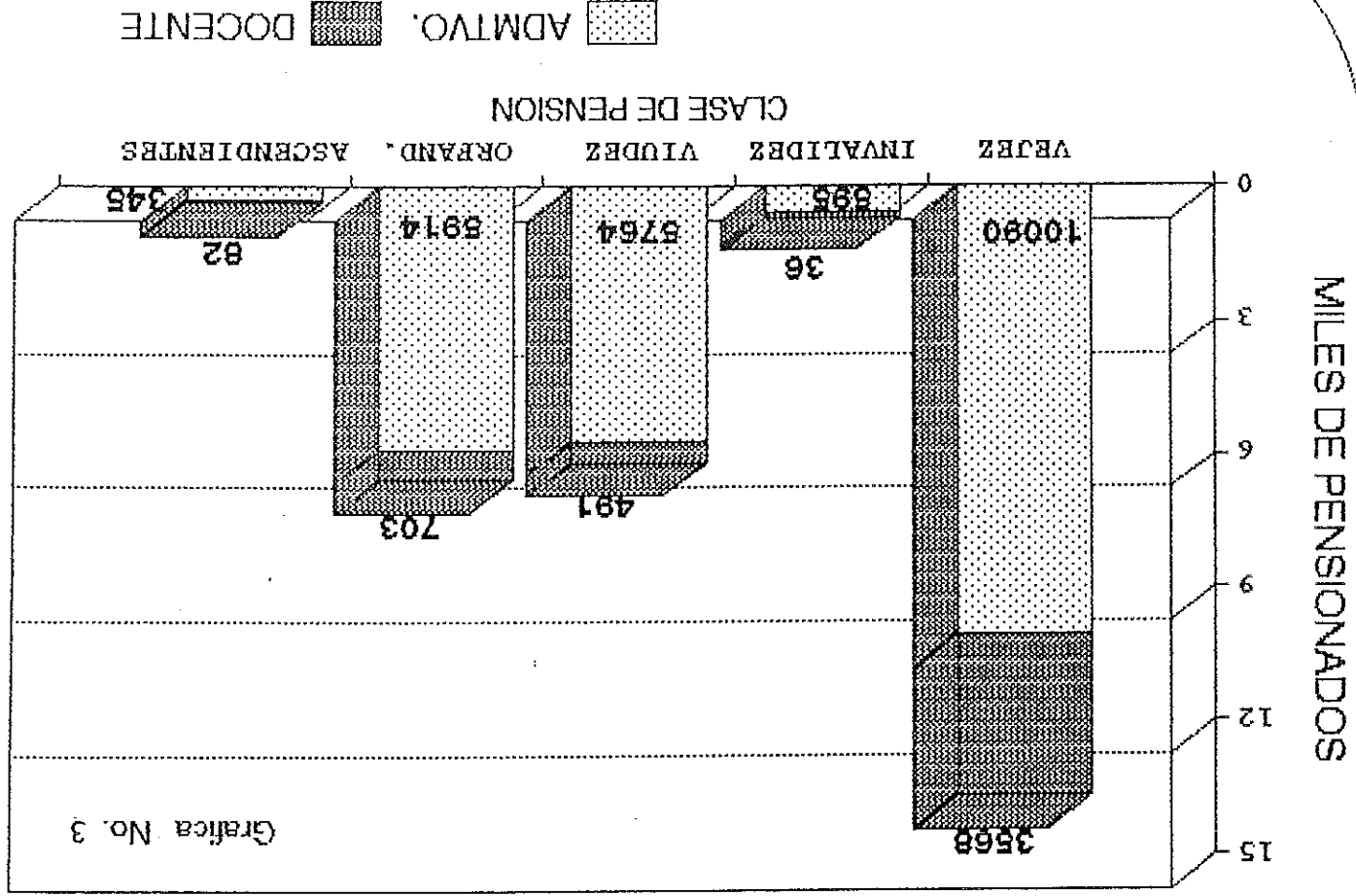
- 27.0 millones; de los que el 80.9% son pagos a jubilados y el 19.1% corresponde a pagos de pensionados incapacitados para realizar trámites personales en la Institución.

En este sistema no se logró hacer un análisis comparativo con el año anterior, debido a que es primera vez que se incluye esta información en memoria. Realización de excursiones a diferentes lugares, clases de gimnasia y música, caminatas, celebración de fechas especiales, etc.

**NUMERO Y MONTO DE PENSIONES Y ASIGNACIONES PAGADAS EN 1994  
SEGUN LEY INPEP, POR REGIMEN Y CLASE  
(Monto en Colones)**

CLASE DE PRESTACION	REGIMEN ADMINISTRATIVO			REGIMEN DOCENTE			TOTAL		
	NUMER	%	MONTO	NUMER	%	MONTO	NUMER	%	MONTO
PENSIONES	22,708	100.0	191,537,884	4,880	100.0	65,435,702	27,588	100.0	256,973,586
VEJEZ	10,090	44.4	136,295,261	3,568	73.1	58,260,000	13,658	49.5	194,555,261
INVALIDEZ	595	2.6	5,620,370	36	0.7	361,924	631	2.3	5,992,294
VIJdez	5,764	25.4	26,364,610	491	10.1	2,253,420	6,255	22.7	28,618,030
ORFANDAD	5,914	26.1	13,247,337	703	14.4	1,482,506	6,617	24.0	14,729,843
ASCENDIENTES	345	1.5	1,054,419	82	1.7	321,454	427	1.5	1,375,873
AGUINALDOS			8,945,887			2,756,398			11,702,285
ASIGNACIONES	139	100.0	856,221	8	100.0	55,817	147	100.0	912,038
POR VEJEZ	84	60.4	563,302	1	12.5	23,797	85	57.8	587,099
POR MUERTE	54	38.9	284,162	7	87.5	32,020	61	41.5	316,182
POR INVALIDEZ	1	0.7	8,757				1	0.7	8,757
									<u>64.4</u>
									<u>34.7</u>
									100.0

**DISTRIBUCION NUMERO PENSIONES EN 1994  
POR REGIMEN Y CLASE (LEY INPEP)**

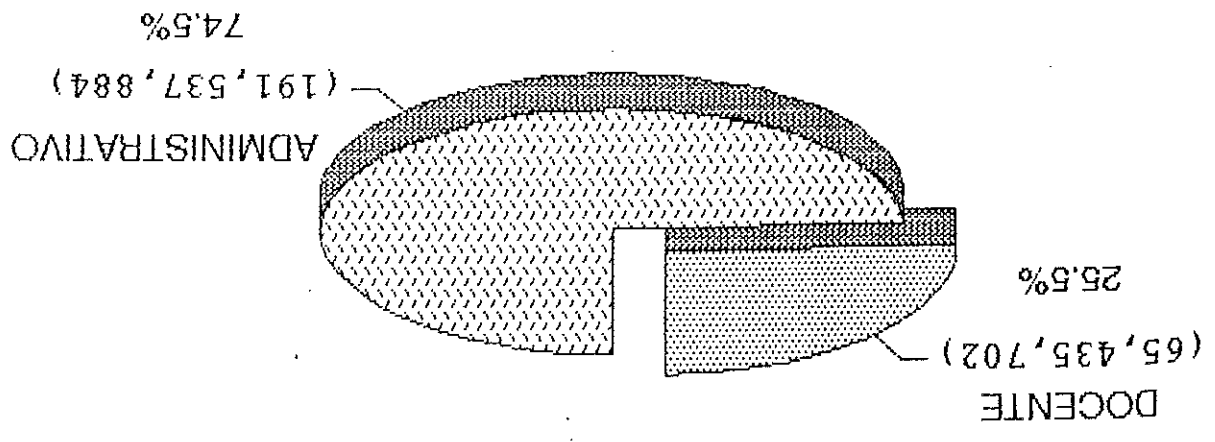


Gráfica No. 3

Fuente: Cuadro No. 2

DISTRIBUCION MONTO PENSIONES EN 1994  
POR REGIMEN (LEY INPEP)

Grafica No. 4



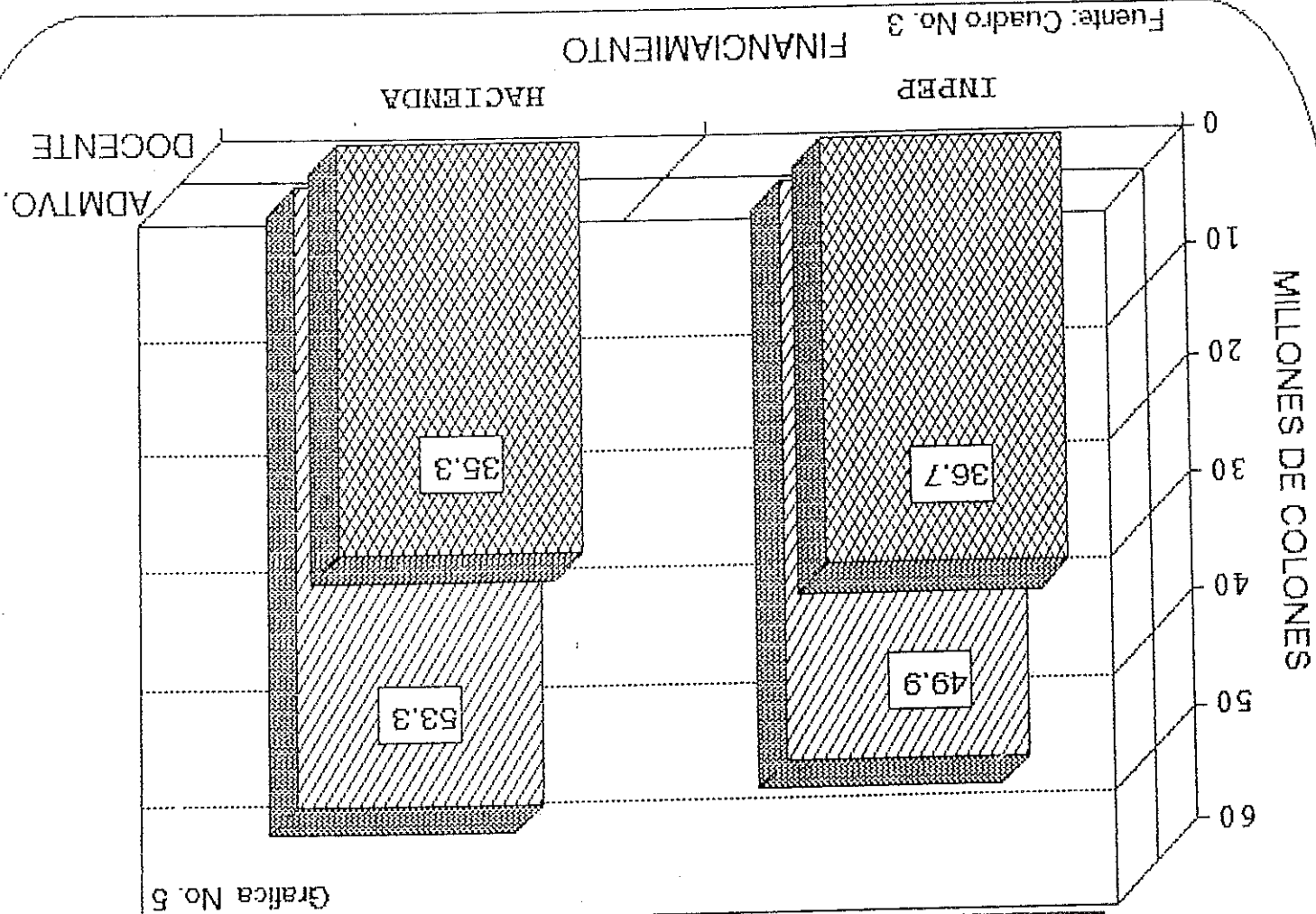
Fuente: Cuadro No. 2

**PENSIONES PAGADAS EN 1994 SEGUN DECRETO LEGISLATIVO No. 667  
POR REGIMEN Y CLASE  
(Monto en Colones)**

PRESTACION	REGIMEN ADMINISTRATIVO		REGIMEN DOCENTE		T O T A L	
	INPEP		HACIENDA		INPEP	
	No.	MONTO	No.	MONTO	No.	MONTO
PENSIONES	3,251	49,980,002	5,502	86,547,192	8,400	89,592,518
	3,102	47,025,680	5,312	82,046,911	8,249	85,037,912
	159	894,505	190	838,574	151	118,209
VEJEZ						
BENEFICIARIOS	125	91,715	28	142,089	151	118,209
	4,710	51,242,388	3,539	39,795,424	8,249	85,037,912
	31	2,210	365	36,667,190	2,241	38,667,190
AGUINALDOS	2,000,999	1,503,890	1,427,400	1,503,890	2,000,999	2,000,999
	2159,817	2,000,999	1,427,400	1,503,890	3,587	3,514,889
	2159,817	2,000,999	1,427,400	1,503,890	3,587	3,514,889

FUENTE: - Reportes del Departamento de Informatica  
- Planillas y Libros - Departamento de Tesoreria

**DISTRIBUCION PAGO PENSIONES 1994  
POR REGIMEN Y FINANCIAMIENTO (D.L. 667)**



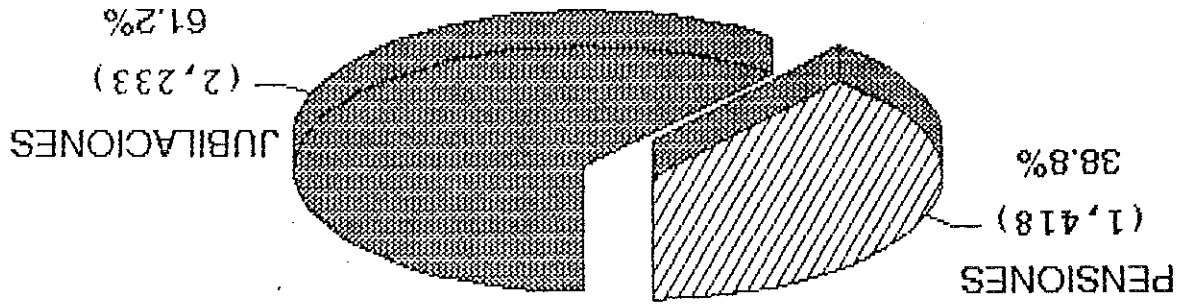
JUBILACIONES Y PENSIONES CIVILES PAGADAS EN 1994  
 SEGUN DECRETO LEGISLATIVO No. 474  
 (Monto en Colones)

PRESTACION	NUMERO	%	MONTO	%
JUBILACIONES (Riesgo Vejez)	2,233	61.2	21,869,402	80.9
PENSIONES (Riesgo Muerte: Beneficiarios)	1,418	38.8	5,147,953	19.1
TOTALES	3,651	100.0	27,017,355	100.0

FUENTE: Informe del Departamento de Estadísticas - Septiembre/95.



DISTRIBUCION NUMERO JUBILACIONES  
Y PENSIONES 1994 (D.L. 474)



Gráfica No. 8

Fuente: Cuadro No. 4

## CAPITULO III

### PROGRAMA DE PRESTAMOS

El Programa de Préstamos, enfermedad; gastos personales o constituye una prestación adicional familiares, tales como: Compra de que el Instituto mantiene para sus bienes de consumo, cancelación de asegurados y pensionistas; siendo deudas, y otros; reparación o además, uno de los rubros de ampliación de vivienda propia y inversión de los recursos que prima para adquisición de vivienda, conforman la Reserva Técnica del Y para préstamos hipotecarios, la Sistema Nacional de Pensiones a adquisición, construcción, cargo del INPEP. Este programa está reparación y ampliación de orientado a otorgar un beneficio vivienda, compra de solares urbanos socio-económico a la población y pago de pasivos con garantía cubierta, a través del otorgamiento hipotecaria. de préstamos personales e hipotecarios destinados a solventar Las erogaciones realizadas bajo necesidades económicas de consumo y este concepto, son reguladas por un de vivienda.

De conformidad con los Reglamentos programa de inversiones, el cual a su vez está sujeto a la disponibilidad financiera y a la que regulan el otorgamiento de capacidad operativa del Instituto.

préstamos, los destinos que se

consideran son : En préstamos El cuadro No.5 y las Gráficas Nos. personales, para gastos por 7 y 8, presentan los préstamos

o t o r g a d o s p o r e l  
INPEP durante el año 1994;  
destacando: Régimen, clase y  
destino de préstamo, así como el  
número y monto con su respectivo  
porcentaje de distribución.

Durante el presente ejercicio, el  
Instituto benefició a un total de  
7,906 asegurados y pensionados de  
ambos regímenes, con un monto de  
¢92.3 millones aproximadamente. Del  
número total 7,218 corresponden al  
otorgamiento de préstamos  
personales, absorbiendo el 56.1% de  
los recursos; asimismo, se  
otorgaron 688 préstamos  
hipotecarios los cuales absorbieron  
el 43.9% del total de los recursos  
otorgados durante el año.

De lo anterior se observa una  
proporción mayor equivalente a  
¢11.2 millones aproximadamente,  
otorgados en préstamos personales.

A nivel de régimen, el  
administrativo absorbe un monto de  
¢84.5 millones, aproximadamente un  
91.5% del total de recursos  
invertidos en el Programa de  
Préstamos; de los cuales ¢47.8  
millones corresponden a los  
personales y ¢36.7 millones a  
hipotecarios. El régimen docente  
absorbe un monto de ¢7.8  
millones, aproximadamente un  
8.5% del total de recursos;

correspondiendo ¢3.9 y ¢3.8  
millones a los personales e  
hipotecarios, respectivamente.

En los préstamos personales, el  
87.3% se destinó a la cancelación  
de deuda, y la diferencia a gastos  
médicos, gastos personales,  
ampliación o reparación de vivienda  
y prima de vivienda; en su orden.

Para el caso de los préstamos  
hipotecarios, el 89.2% se destinó a  
la adquisición de vivienda, ya sea

vivienda nueva o usada, y el resto un programa sujeto a las se distribuyó en los otros disponibilidades financieras y destinos. capacidad operativa del Instituto; así como a políticas internas de inversión.

Al efectuar una comparación global de los resultados de este período con respecto al anterior, se tiene Por otra parte, se dió por que para 1994 los otorgamientos finalizada la comercialización han experimentado una disminución y adjudicación de viviendas en número y monto del 16.1% y en la Urbanización " Llanos 12.2%, respectivamente; siendo del Espino - II Etapa", mayor el impacto en los personales, ubicada en el Departamento de en el régimen administrativo y en Ahuachapán; proyecto que consta los hipotecarios, en el régimen de 100 viviendas unifamiliares, docente. Este decremento obedece financiado y propiedad del en gran medida a INPEP y construido por el IVU.

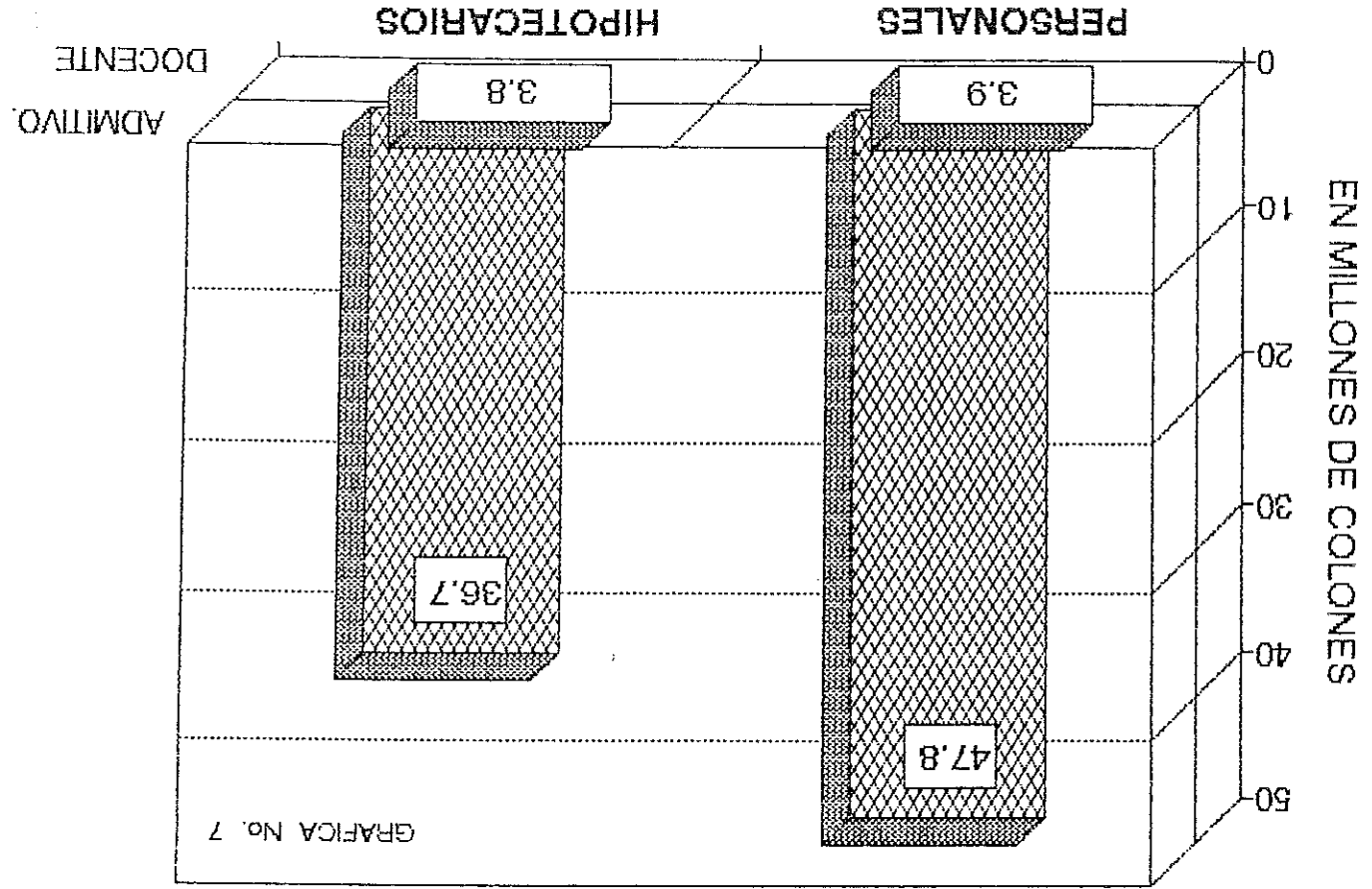


**PRESTAMOS PERSONALES E HIPOTECARIOS OTORGADOS EN 1994  
POR REGIMEN Y DESTINO  
(MONTO EN COLONES)**

CLASE Y DESTINO	REGIMEN ADMINISTRATIVO			REGIMEN DOCENTE			TOTAL		
	No.	%	MONTO	No.	%	MONTO	No.	%	MONTO
<b>PERSONALES</b>	6,687	100.0	47,786,600	521	100.0	3,943,300	7,218	100.0	51,739,900
1. Gastos Personales	198	3.0	1,273,400	20	3.8	148,700	218	3.0	1,422,100
2. Cancelacion Deuda	5,985	89.4	41,906,600	442	84.8	3,254,600	8,427	89.1	45,161,000
3. Gastos Medicos	359	5.3	3,274,600	40	7.7	352,400	399	5.5	3,627,000
4. Prima de Vivienda	19	0.3	159,700	2	0.4	20,000	21	0.3	179,700
5. Ampliacion o Reparacion de vivienda	136	2.0	1,182,400	17	3.3	167,700	153	2.1	1,350,100
<b>HIPOTECARIOS</b>	618	100.0	36,704,537	88	100.0	3,834,378	688	100.0	40,538,915
1. Adquisicion de Vivienda	532	85.9	32,926,992	56	81.2	3,218,078	599	85.5	36,145,070
2. Ampliacion de Vivienda	52	8.4	1,372,161	5	7.2	121,300	57	8.3	1,493,461
3. Construccion de Vivienda	24	3.9	1,952,175	9	11.6	495,000	32	4.6	2,448,175
4. Pago de Pasivo	4	0.7	273,812	0.8	0.5	178,297	4	0.6	273,812
5. Compra Solares Urbanos	7	1.1	178,297	0.5	0.4	179,297	7	1.0	179,297
<b>TOTALES</b>	7,316		84,501,137	590		7,777,678	7,908		92,278,815

FUENTE: Boletín Estadístico - Marzo/95 - Depto. de Estadísticas

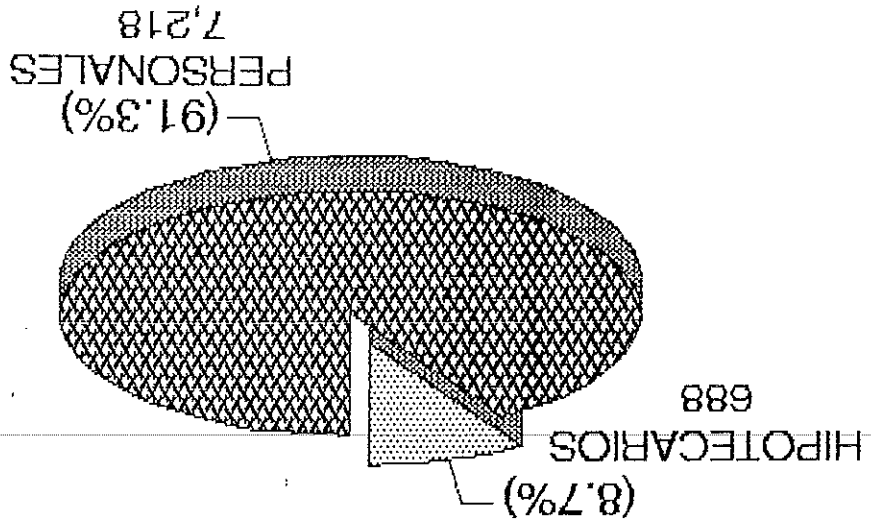
**DISTRIBUCION MONTO PRESTAMOS OTORGADOS EN 1994, POR REGIMEN Y CLASE**



GRAFICA No. 7

FUENTE: Cuadro No. 5

DISTRIBUCION NUMERO DE PRESTAMOS OTORGADOS EN 1994, POR CLASE



GRAFICA No. 8

FUENTE: Cuadro No. 6

## CAPITULO IV GESTION ECONOMICO-FINANCIERA

El comportamiento de los aspectos económico-financieros del Instituto durante el ejercicio 1994, se refleja en las cifras y análisis de: las fuentes y usos de los recursos; los resultados; la reserva técnica y su correspondiente inversión y rendimiento; así como en los estados financieros al 31 de diciembre de 1994, los cuales conforme al proceso de modernización financiera estatal, han sido generados a partir de este ejercicio, adoptando el nuevo Sistema de Contabilidad Gubernamental y aplicando las recomendaciones vertidas por la Superintendencia del Sistema Financiero, como es el ajuste y reclasificación de algunas cuentas; lo cual ha afectado los resultados del ejercicio.

### 1. RECURSOS

Conforme a su ley de creación, los recursos financieros propios del Instituto están destinados a dar cumplimiento a los programas de

seguridad social que administra el INPEP en los regímenes administrativo y docente.

Los recursos de cada régimen se constituyen por los rubros siguientes: las contribuciones de los empleados públicos civiles, las contribuciones patronales de los organismos empleadores, las contribuciones voluntarias; la rentabilidad obtenida de las inversiones de reserva técnica y de ingresos corrientes; así como por otros ingresos provenientes de operaciones que el Instituto realiza, ejemplo: los reintegros, el porcentaje por la administración de pensiones por decretos, etc.

Los recursos en cada régimen son utilizados para el pago de prestaciones previsionales, gastos de operación, financieros y otros; el excedente resultante se destina al fortalecimiento de las reservas técnicas a fin de garantizar la continuidad del sistema de pensiones.



## 2. INGRESOS Y GASTOS

Los principales rubros que conforman las fuentes de ingresos así como el destino de las erogaciones se presentan en forma resumida en el Cuadro No.6, por régimen y de manera global. reflejando un crecimiento del 29.6% con relación al año anterior. En términos absolutos, el rubro que registra una mayor participación es el de Cotizaciones y Aportaciones que reporta un crecimiento de ¢76.0 millones, derivado del incremento salarial aprobado para los empleados públicos a partir del mes de julio; así también los Ingresos por Rentas de Recursos crecen

Los datos muestran que el total de ingresos del ejercicio 1994 ascendió a ¢ 631.1 millones,

- INPEP -

Cuadro No.6

### 1994 FUENTES Y USOS DE RECURSOS ( En millones de colones )

RUBROS	REGIMEN ADMINISTRATIVO	REGIMEN DOCENTE	TOTAL
INGRESOS	<u>502.9</u>	<u>128.2</u>	<u>631.1</u>
Cotizaciones y Aportaciones	278.1	90.4	368.5
Rentas sobre Recursos	177.7	33.5	211.2
Otros Ingresos	47.1	4.3	51.4
GASTOS	<u>376.2</u>	<u>122.6</u>	<u>498.8</u>
Gastos Previsionales	255.8	107.6	363.4
Gastos de Operación	37.1	6.5	43.6
Gastos Financieros	0.0	-	0.0
Otros gastos	83.3	8.5	91.8

Fuente: Balance de Comprobación al 31 de diciembre de 1994.

en \$ 25.8 millones, comparado con el año anterior. Esto obedece al ajuste y reclasificación de las cuentas que comprenden los Gastos por Inversiones No Recuperables (Provisión para saneamiento de préstamos) por valor de \$91.8 millones, atendiendo observaciones de la Superintendencia. Al excluir esta cuenta, los gastos totales se incrementaron en 15%; influenciado principalmente por el aumento en los gastos previsionales.

asimismo incluye los ingresos por la administración de los Decretos Legislativos Nos. 667 y 474. La participación de los regimenes en el total de ingresos es del 79.7% el Administrativo y del 20.3% el Docente.

El monto total de gastos del presente ejercicio, alcanza la cifra de \$ 498.8 millones; indicando un incremento significativo del 41.3%, comparado con el año anterior. Esto obedece a las causas mencionadas en la parte global. Los

En el Régimen Administrativo, los ingresos se elevan a un total de \$502.9 millones, significando un incremento del 34.2% con relación a 1993, que obedece a las causas mencionadas en la parte global. Los

rubros de Cotizaciones y no recuperables y representa el 22.1% del total de gastos. Los Aportaciones son los que participan mayormente con un 55.3% en la conformación de los productos, absorben el 68.0% de las erogaciones del Instituto; y se han incrementado debido a la revalorización de pensiones, al incremento de aguinaldos y pensión mínima y por la prestación de servicios funerarios; concedidos en este año. Los gastos de operación que comprende todas las erogaciones administrativas, representan el 9.8% del total y los gastos financieros muestran una mínima participación. La relación gasto/ingreso en este régimen se presenta del 74.8%, aumentando en 7,6 puntos con respecto a 1993; debido al incremento en los gastos por el ajuste de las provisiones para saneamiento de préstamos.

seguidos de los Ingresos por Rentas de Recursos que representan el 35.3%, en los cuales participan revalorización de pensiones, al significativamente los Depósitos a Plazo y Préstamos; el resto mínima y por la prestación de servicios funerarios; concedidos en este año. Los gastos de operación que comprende todas las erogaciones administrativas, representan el 9.8% del total y los gastos financieros muestran una mínima participación. La relación gasto/ingreso en este régimen se presenta del 74.8%, aumentando en 7,6 puntos con respecto a 1993; debido al incremento en los gastos por el ajuste de las provisiones para saneamiento de préstamos.

Los gastos totales del Régimen Administrativo alcanzaron un monto de \$ 376.2 millones, reflejando un crecimiento del 49.5% con relación al año anterior; el cual se deriva principalmente del rubro de Otros Gastos, que comprende de manera eventual un alza debido al ajuste en las provisiones por inversiones los ingresos totales ascienden a

¢128.1 millones; mostrando un moderado incremento del 14.1%, respecto al año/93 y obedeciendo a los mismos factores mencionados en la parte global. Los rubros que tienen mayor participación en la conformación de los ingresos son las C o t i z a c i o n e s y A p o r t a c i o n e s que representan el 70.5% y la rentabilidad de la inversión de los recursos que absorbe el 26.1% del t o t a l , c o n f o r m a d o principalmente por los rubros de depósitos a plazo y préstamos. La totalidad de gastos del Régimen Docente ascendió a ¢ 122.6 millones, denotando un crecimiento del 20.9%, el cual es inferior en 6% con relación al aumento del año 1993; los gastos previsionales son los que conforman el 87.8% del total, seguido de los rubros de Gastos de Operación y Otros Gastos que participan en 5.3% y 6.9%, respectivamente. La relación gasto/ingreso del régimen se incrementa al 95.6%, agudizándose la situación financiera del régimen al reflejarse la proximidad entre ingresos y egresos.

## INGRESOS, GASTOS Y RESULTADOS DEL AÑO 1994

( En Colones )

RUBROS Y CUENTAS	REGIMEN ADMINISTRATIVO	REGIMEN DOCENTE	TOTALES
<b>INGRESOS</b>			
<b>COTIZACIONES</b>			
Gobierno Central	139,475,864	45,230,693	184,706,557
Instituciones Descentralizadas	74,339,502	44,964,271	119,303,773
Gob. y Establec. Municipales	56,680,541	198,019	56,878,560
Voluntarias	7,642,245		7,642,245
	813,576	68,403	881,979
<b>APORTACIONES</b>			
Gobierno Central	138,614,230	45,160,969	183,775,199
Instituciones Descentralizadas	74,329,896	44,963,420	119,293,316
Gob. y Establec. Municipales	56,681,304	197,549	56,878,853
	7,603,030		7,603,030
<b>INGRESOS POR RENTAS DE RECURSOS</b>			
Depositos a Plazo de I.C.	177,695,884	33,484,101	211,179,985
Depositos a Plazo de P.T.	11,616,819	1,012,660	12,629,479
Cuentas de Ahorro	99,039,717	17,213,723	116,253,440
Inversiones en Reporto	2,589,766	487,156	3,076,922
Prestamos Hipotecarios	2,013,018	551,977	2,564,995
Prestamos Personales	51,062,427	11,954,229	63,016,656
Otros intereses	11,309,095	2,138,951	13,448,046
	65,042	125,405	190,447
<b>OTROS INGRESOS</b>	47,141,261	4,278,526	51,419,787
<b>TOTAL DE INGRESOS</b>	502,927,239	128,154,289	631,081,528
<b>GASTOS</b>			
<b>GASTOS PREVISIONALES*</b>	255,815,916	107,624,065	363,439,981
<b>GASTOS DE OPERACION</b>	37,085,181	6,471,963	43,557,144
<b>GASTOS FINANCIEROS</b>	255		255
<b>OTROS GASTOS</b>	83,286,014	8,472,678	91,758,692
<b>TOTAL DE GASTOS</b>	376,187,366	122,568,706	498,756,072
<b>RESULTADOS</b>	126,739,873	5,585,583	132,325,456

\* Comprende: Pensiones (Ley INPEP y D.L.887 parte INPEP), Asignaciones, Aguinaldos, Aportes al ISSS (R. A.) y BUDGETOS FUNERARIOS

FUENTE: Balance de Comprobacion del 1 de enero al 31 de diciembre de 1994 ( por regimenes )

### 3. RESERVA TECNICA

La reserva técnica está conformada por los excedentes resultantes de deducir a los ingresos totales, los gastos previsionales, de operación y de capital, al finalizar cada ejercicio; y para mantener el equilibrio financiero-actuarial, se constituye una reserva técnica en cada régimen.

En el Cuadro No.8 se presenta el establecimiento de la reserva técnica para el presente ejercicio en cada régimen y en forma consolidada, la cual se adiciona a la reserva técnica acumulada al ejercicio anterior.

La reserva técnica total generada en el presente ejercicio alcanza la cifra de ¢ 133.4 millones, disminuyéndose en 0.9% con relación al año anterior, debido principalmente al incremento de los

gastos específicamente el rubro de Otros Gastos, lo cual incide en los resultados; así como la situación crítica del Régimen Docente.

El comportamiento a nivel de régimen se presenta como sigue: la reserva técnica administrativa muestra un leve crecimiento del 3.3% en relación al año anterior,

derivado de una menor captación en los principales rubros de ingreso que fueron afectados por bajas en las tasas de interés bancario e incremento salarial a empleados públicos inferior al año anterior; no así el incremento en los gastos que fue en mayor proporción al experimentado por los ingresos.

Con respecto a la reserva técnica docente, ésta muestra una tendencia decreciente significativa del 48.7% para este año; a consecuencia del incremento en los gastos en forma

RESERVA TÉCNICA GENERADA EN EL EJERCICIO 1994  
(En Colones)

RUBROS	REGIMEN ADMINISTRATIVO	REGIMEN DOCENTE	TOTAL
INGRESOS	502,927,239	128,154,289	631,081,528
MENOS:			
GASTOS	376,187,366	122,568,706	498,756,072
RESULTADOS (BRUTOS)	126,739,873	5,585,583	132,325,456
MENOS:			
Valor neto que disminuye la inversión física en mobiliario y equipo	(1,088,934)		(1,088,934)
TOTAL RESERVA TÉCNICA EJERCICIO 1994	127,828,807	5,585,583	133,414,390

Fuente: Cuadro No. 7 "Ingresos, Gastos y Resultados 1994", Balance de Comprobación al 31 de diciembre de 1994 y Balance General Por Ramos de Operación ejercicio 1993

NOTA:

El valor de las Reservas Técnicas establecido en esta Memoria, difiere con la que se determina de los Estados Financieros; debido a las siguientes particularidades:

En el Régimen Administrativo

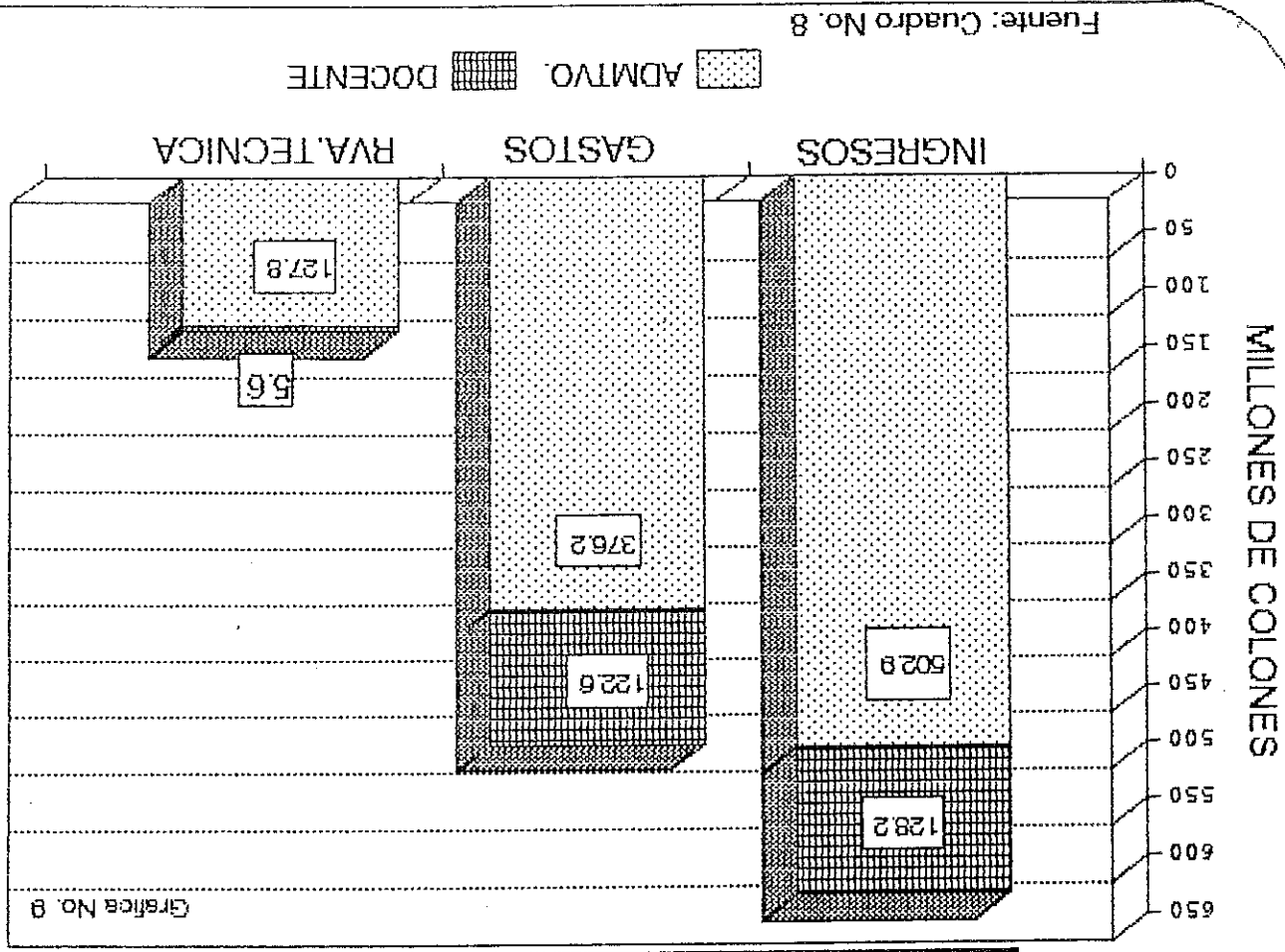
- Disminuida Reserva Técnica por no registrarse en productos el 5% que otorga el Régimen Docente por sus gastos de administración Año 1994 6,380,115
  - Aumentada Reserva Técnica por no afectarse la cuenta de Inversión Física con las operaciones de Mobiliario y Equipo del Año 1992 (783,854)
  - Aumentada Reserva Técnica por valor aplicado de más al disminuir la cuenta de Inversión Física en el Año 1993 ( 90)
  - Disminuida Reserva Técnica por no afectarse la cuenta de Inversión Física con las operaciones de Mobiliario y Equipo - Año 1994 1,088,934
- Total Neto que aumenta Reserva Técnica 6,685,105

En el Régimen Docente

- Aumentada Rva. Técnica por no registrarse en gastos/94 el 5% que debe pagar al Régimen Administrativo por sus gastos de administración Año/94 ( 6,380,115)

Situaciones que serán reguladas por el Departamento de Contabilidad durante el siguiente ejercicio.

**INGRESOS, GASTOS Y RESERVA TECNICA  
GENERADA EN 1994 (POR REGIMEN)**



Gráfica No. 8

Fuente: Cuadro No. 8



superior al generado en los ingresos del régimen.

del Sistema de Pensiones.

La implementación del nuevo Sistema de Contabilidad Gubernamental ha ocasionado cambios en la conformación de algunos rubros de inversión, presentándose la distribución de éstos en el cuadro No. 9, por régimen y en forma consolidada.

#### 4. DISTRIBUCION DE LAS INVERSIONES

Las inversiones de las Reservas Técnicas del Instituto, por regulaciones en su Ley de creación, deberán efectuarse en los siguientes rubros: Valores mobiliarios, bienes inmobiliarios, préstamos y depósitos a plazo; bajo las condiciones de seguridad, rendimiento y liquidez, prefiriéndose la inversión en beneficio directo social o económico de los asegurados; con el objeto de que fortalezcan las reservas técnicas para mantener el equilibrio financiero y actuarial

La implementación del nuevo Sistema de Contabilidad Gubernamental ha ocasionado cambios en la conformación de algunos rubros de inversión, presentándose la distribución de éstos en el cuadro No. 9, por régimen y en forma consolidada.

Para el presente periodo -año 1994- las inversiones totales alcanzaron la cifra de \$1,578.1 millones, correspondiendo el 85.3% al Régimen Administrativo y el 14.7% al Régimen Docente; observándose un crecimiento del 9.9% con relación al año anterior y presentando un mínimo decremento del 0.3% con respecto al porcentaje de aumento mostrado en el año 1993. Esto producto de una mayor colocación de fondos en el rubro de depósitos a plazo, ya que los demás rubros

presentan mínimas disminuciones.

Siempre dentro de este mismo rubro, se observa que el saldo de los préstamos otorgados a los empleados del Instituto por inversiones, los depósitos bancarios representan el 62.6% del total, seguido del rubro de préstamos con un 35.7%. Los depósitos a plazo muestran una tendencia ascendente para ambos regímenes, no así los préstamos que

en este año han disminuido en 8.3% respecto al período anterior; producto del saneamiento aplicado a esta cartera, de conformidad con lo establecido en el Reglamento de Riesgos de la Superintendencia del Sistema Financiero. La reclasificación de la cartera en cinco categorías, de las que únicamente la "A" se considera de normal recuperación, ha ocasionado el elevado incremento en el rubro de los préstamos no recuperables, representando éstos el 40.2% del total de la cartera.

el presente año. A nivel de regímenes se observa que en el administrativo, la inversión de fondos creció en un 11%, específicamente en el rubro de depósitos a plazo; y en el docente el incremento fue de un 3.9%, no obstante su crítica situación financiera y siempre vía inversión en depósitos a plazo.

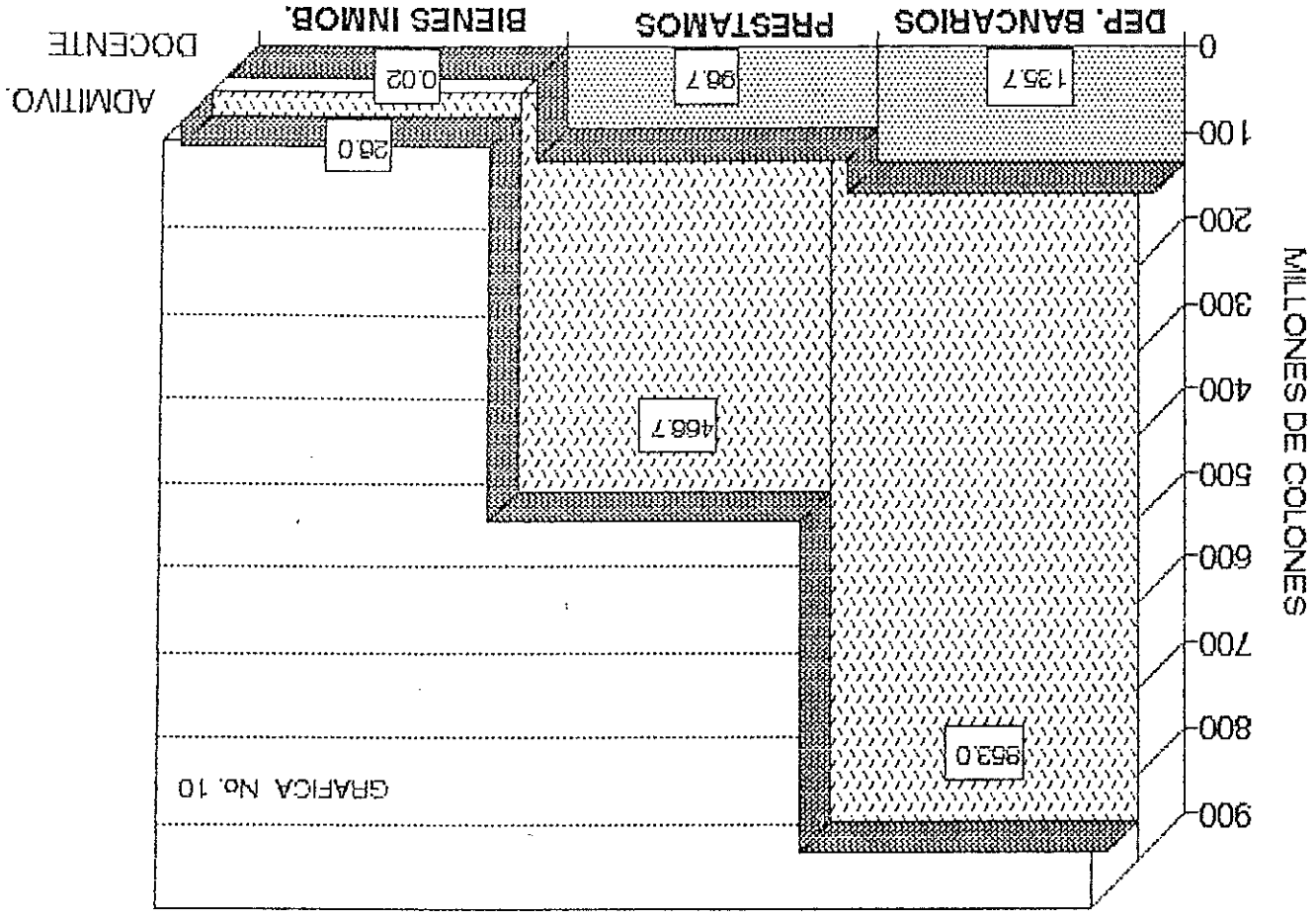
La gráfica No. 9 ilustra la distribución de inversiones en términos absolutos, por régimen y rubro.

**ESTADO DE LAS INVERSIONES AL 31 DE DICIEMBRE DE 1984**  
(Monto en colones)

RUBROS	TASA INT.	REGIMEN	REGIMEN	TOTAL
	PROMED.	ADMINISTRATIVO	DOCENTE	
<b>DEPOSITOS A PLAZO</b>				
En Sistema Bancario	14.89	<u>827,044,489</u>	<u>131,651,711</u>	<u>958,696,200</u>
En Financieras	14.88	691,025,157	107,785,000	798,810,157
En Fedecredito	14.75	129,019,332	21,866,711	150,886,043
		7,000,000	2,000,000	9,000,000
<b>DEPOSITOS CUENTAS AHORRO</b>				
En Sistema Bancario	8.59	<u>23,069,559</u>	<u>4,056,773</u>	<u>27,126,332</u>
En Financieras	8.59	17,500,673	3,317,162	20,817,835
		5,568,886	739,611	6,308,497
<b>DEPOSITOS A PZO. NO RECUP.</b>	10.37	<u>2,866,879</u>		<u>2,866,879</u>
<b>INMUEBLES (Neto)</b>		<u>21,462,570</u>		<u>21,462,570</u>
<b>INVERSIONES INMOBILIARIAS</b>				
Inmuebles para venta		<u>4,510,005</u>	<u>19,755</u>	<u>4,529,760</u>
		4,510,005	19,755	4,529,760
<b>PRESTAMOS</b>				
Hipotecarios	10.50	<u>283,602,424</u>	<u>53,255,872</u>	<u>336,858,296</u>
Personales	10.00	249,553,810	51,298,434	300,852,244
Personales (A empleados por emergencias)	7.00	33,305,851	1,957,438	35,263,289
		742,763		742,763
<b>PRESTAMOS NO RECUP.</b>				
Hipotecarios (Neto)	10.50	<u>183,117,805</u>	<u>43,401,435</u>	<u>226,519,240</u>
Personales (Neto)	10.00	146,437,344	38,584,353	185,021,697
		36,680,461	4,817,082	41,497,543
<b>TOTALES</b>		<u>1,345,673,731</u>	<u>232,385,546</u>	<u>1,578,059,277</u>

FUENTE: Balance de Comprobacion del 01 enero al 31 diciembre de 1984

# DISTRIBUCION DE LAS INVERSIONES EN 1994



GRAFICA No. 10

FUENTE: Cuadro No. 9

## 5. RENDIMIENTO DE LAS INVERSIONES DE RESERVA TÉCNICA

Las inversiones de las Reservas Técnicas, de conformidad con lo preceptuado en la Ley del INPEP, deben obtener un rendimiento mayor o igual a la tasa del 7% de interés anual para los regímenes administrativo y docente. Con base en los estados financieros, el rendimiento global de las inversiones durante el año 1994 alcanzó un 13.3%; porcentaje superior al establecido en la citada Ley y al obtenido en el período que lo antecede.

El cuadro No. 10 contiene los recursos de reserva técnica para inversión, detallándolos por régimen con su correspondiente rendimiento absoluto y relativo; observándose que los productos generados en el régimen

administrativo y en el docente muestran incrementos en relación al año anterior del 11.8% y 3.2%, respectivamente; siendo el crecimiento total del 10.3% aproximadamente. En términos porcentuales, el rendimiento presenta incremento del 0.2% en el régimen administrativo y disminución de 0.1% en el docente.

Este incremento en el rendimiento absoluto de las inversiones, obedece principalmente a una mayor disponibilidad de recursos para invertir, sobre todo en el Régimen Administrativo; ya que las tasas de interés en el Sistema Financiero se redujeron en el presente ejercicio, específicamente en los depósitos a plazo; cuyo promedio se mantuvo aproximadamente en a p r o x i m a d a m e n t e en un 14.8% para las inversiones efectuadas durante el año 1994.

**RENDIMIENTO DE LAS INVERSIONES  
DE RESERVA TECNICA  
(MONTO EN COLONES)**

REGIMEN	RECURSOS PARA INVERSION	RENDIMIENTO ABSOLUTO	RENDIMIENTO RELATIVO
ADMINISTRATIVO	1,205,871,562	161,476,281	13.4
DOCENTE	244,537,124	31,432,308	12.9
TOTAL	1,450,408,686	192,908,589	13.3

FUENTE: Balance de Comprobación del 01 enero al 31 diciembre de 1994

**6. ESTADOS FINANCIEROS**

En este apartado se presenta 1994, a través del Balance en forma resumida y en cifras de Comprobación por Regímenes la situación económico-financiera al 31 de diciembre del Instituto, durante el ejercicio del año en referencia.

INPEP - REGIMEN ADMINISTRATIVO.

INPEP - REGIMEN ADMINISTRATIVO.

BALANCE DE COMPROBACION

Del 1 de Enero de 1994 al 31 de Diciembre de 1994, Anual Definitivo

Institucional

COODIGO	SALDO INICIAL	DEBE	HABER	SALDO ACUMULADO
2	0.00	5,931,065,986.82	4,426,051,398.31	1,505,014,588.5
21	0.00	3,163,362,562.66	3,041,554,021.47	121,808,541.1
211	0.00	1,601,767,060.74	1,493,975,425.40	107,791,635.3
211 01	0.00	237,443,403.35	237,018,171.72	425,231.6
211 03	0.00	59,171.65	29,171.65	30,000.0
211 05	0.00	243,870,426.36	241,527,932.34	2,342,494.0
211 09	0.00	489,638,578.34	463,564,269.08	26,274,309.2
211 13	0.00	201,878.03	403,756.06	-201,878.0
211 20	0.00	428,923,132.74	423,929,385.61	4,993,747.1
211 21	0.00	136,749,419.89	115,955,802.98	20,793,616.9
211 53	0.00	57,682,039.89	6,245,295.93	51,436,743.9
211 90	0.00	7,199,010.49	5,501,640.03	1,697,370.4
212	0.00	19,766,507.09	5,749,601.24	14,016,905.8
212 01	0.00	114,834.00	33,872.90	80,961.1
212 03	0.00	12,026,579.11	5,715,728.34	6,310,850.7
212 09	0.00	2,223,871.04	0.00	2,223,871.0
212 92	0.00	5,401,222.94	0.00	5,401,222.9
213	0.00	1,541,828,994.83	1,541,828,994.83	0.00
213 02	0.00	177,695,883.88	177,695,883.88	0.00
213 03	0.00	18,985,895.04	18,985,895.04	0.00
213 04	0.00	278,090,180.28	278,090,180.28	0.00
213 06	0.00	5,564,976.47	5,564,976.47	0.00
213 12	0.00	931,337.53	931,337.53	0.00
213 15	0.00	557,079,958.85	557,079,958.85	0.00
213 50	0.00	10,193,318.91	10,193,318.91	0.00
213 51	0.00	476,693,393.40	476,693,393.40	0.00
213 52	0.00	16,594,050.47	16,594,050.47	0.00
22	0.00	2,718,005,771.44	1,371,576,647.61	1,346,429,123.8
221	0.00	1,314,187,882.04	487,143,393.40	827,044,488.6
221 07	0.00	1,314,187,882.04	487,143,393.40	827,044,488.6
223	0.00	840,682,382.92	557,079,958.85	283,602,424.0
223 01	0.00	629,441,018.14	379,887,208.15	249,553,809.9
223 03	0.00	211,241,364.78	177,192,750.70	34,048,614.0
224	0.00	53,232,388.89	4,150,565.87	49,081,823.0
224 05	0.00	1,719,160.17	0.00	1,719,160.1
224 51	0.00	51,513,228.72	4,150,565.87	47,362,662.8
225	0.00	1,408,315.23	692,610.34	715,704.8
225 13	0.00	10,969.32	0.00	10,969.3
225 15	0.00	248,600.75	0.00	248,600.7
225 17	0.00	1,148,745.16	0.00	1,148,745.1
225 99	0.00	0.00	692,610.34	-692,610.3
229	0.00	508,494,802.36	322,510,119.15	185,984,683.2

INPEP - REGIMEN ADMINISTRATIVO.

INPEP - REGIMEN ADMINISTRATIVO.

BALANCE DE COMPROBACION

Del 1 de Enero de 1994 al 31 de Diciembre de 1994. Anual Definitivo

Institucional

CODIGO	SALDO INICIAL	DEBE	HABER	SALDO ACUMULADO
229 03	0.00	2,866,878.69	0.00	2,866,878.6
229 07	0.00	505,388,556.81	223,482,824.05	281,905,732.7
229 99	0.00	239,366.86	99,027,295.10	-98,787,928.2
23	0.00	5,242,510.23	46,500.60	5,196,010.2
231	0.00	686,005.30	0.00	686,005.3
231 01	0.00	5,959.93	0.00	5,959.9
231 07	0.00	246,983.44	0.00	246,983.4
231 11	0.00	71,966.79	0.00	71,966.7
231 19	0.00	361,095.14	0.00	361,095.1
232	0.00	4,556,504.93	46,500.00	4,510,004.9
232 27	0.00	4,556,504.93	46,500.00	4,510,004.9
24	0.00	44,455,142.49	12,874,229.23	31,580,913.2
242	0.00	37,106,428.49	12,874,229.23	24,232,199.2
242 01	0.00	11,162,977.88	931,337.53	10,231,640.3
242 03	0.00	14,506,425.98	0.00	14,506,425.9
242 05	0.00	74,242.71	0.00	74,242.7
242 07	0.00	17,677.00	0.00	17,677.0
242 11	0.00	854,175.42	0.00	854,175.4
242 13	0.00	2,570,428.17	0.00	2,570,428.1
242 17	0.00	978,666.62	0.00	978,666.6
242 19	0.00	5,043,714.37	0.00	5,043,714.3
242 23	0.00	1,898,120.34	0.00	1,898,120.3
242 99	0.00	0.00	11,942,891.70	-11,942,891.7
243	0.00	7,348,714.00	0.00	7,348,714.0
243 01	0.00	7,348,714.00	0.00	7,348,714.0
Sub Total:				1,505,014,588.5

Sub Total:





INPEP - REGIMEN ADMINISTRATIVO.

INPEP - REGIMEN ADMINISTRATIVO.

BALANCE DE COMPROBACION

Del 1 de Enero de 1994 al 31 de Diciembre de 1994. Anual Definitivo

Institucional

CODIGO	SALDO INICIAL	DEBE	HABER	SALDO ACUMULADO
4	0.00	1,757,400,195.50	1,885,179,811.76	127,779,616.26
41	0.00	1,757,259,521.45	1,873,355,804.46	116,096,283.01
412	0.00	485,017,181.87	601,113,454.88	116,096,283.01
412 01	0.00	31,137,035.88	42,170,769.99	11,033,734.11
412 03	0.00	1,061,173.87	2,461,062.47	1,399,888.60
412 05	0.00	482,555.91	482,555.91	0.00
412 07	0.00	3,007,562.93	5,839,047.86	2,831,484.93
412 09	0.00	0.00	6,198,853.94	6,198,853.94
412 51	0.00	11,255.83	11,255.83	0.00
412 52	0.00	404,955,559.80	444,981,710.47	40,026,150.67
412 53	0.00	44,362,037.65	98,968,203.41	54,606,170.76
413	0.00	1,272,242,339.58	1,272,242,339.58	0.00
413 21	0.00	15,057,344.22	15,057,344.22	0.00
413 22	0.00	10,579,649.62	10,570,649.62	0.00
413 23	0.00	5,512,073.94	5,512,073.94	0.00
413 24	0.00	2,674,005.34	2,674,005.34	0.00
413 25	0.00	190,411,029.68	190,411,029.68	0.00
413 26	0.00	13,600,232.81	13,600,232.81	0.00
413 31	0.00	281,336.93	281,336.93	0.00
413 33	0.00	752,496.40	752,496.40	0.00
413 35	0.00	317,081,003.03	317,081,003.03	0.00
413 50	0.00	7,881,132.96	7,881,132.96	0.00
413 51	0.00	651,434,181.85	651,434,181.85	0.00
413 52	0.00	56,986,852.80	56,986,852.80	0.00
42	0.00	140,674.05	11,824,007.30	11,683,333.25
424	0.00	140,674.05	11,824,007.30	11,683,333.25
424 50	0.00	0.00	8,439,980.47	8,439,980.47
424 51	0.00	140,674.05	3,384,026.83	3,243,352.78
Sub Total:		0.00	1,757,400,195.50	1,885,179,811.76
				127,779,616.26

INPEP - REGIMEN ADMINISTRATIVO.

INPEP - REGIMEN ADMINISTRATIVO.

BALANCE DE COMPROBACION

Del 1 de Enero de 1994 al 31 de Diciembre de 1994. Anual Definitivo

Institucional

CODIGO	SALDO INICIAL	DEBE	HABER	SALDO ACUMULADO
8	0.00	1,268,062,201.74	2,645,297,173.99	1,377,234,972.25
81	0.00	382,567,481.28	1,759,802,453.53	1,377,234,972.25
811	0.00	382,567,481.28	513,350,573.20	130,783,091.92
811 09	0.00	0.00	10,423,334.02	10,423,334.02
811 11	0.00	382,567,481.28	502,927,239.18	120,359,757.90
812	0.00	0.00	1,246,451,880.33	1,246,451,880.33
812 01	0.00	0.00	3,126,733.08	3,126,733.08
812 03	0.00	0.00	1,243,325,147.25	1,243,325,147.25
83	0.00	382,567,481.28	382,567,481.28	0.00
832	0.00	190,412,822.92	190,412,822.92	0.00
832 01	0.00	140,583,422.32	140,683,422.32	0.00
832 05	0.00	27,926,113.19	27,926,113.19	0.00
832 07	0.00	14,655,367.25	14,655,367.25	0.00
832 11	0.00	6,021,757.64	6,021,757.64	0.00
832 13	0.00	1,126,162.52	1,126,162.52	0.00
833	0.00	25,627,993.84	25,627,993.84	0.00
833 01	0.00	15,057,344.22	15,057,344.22	0.00
833 05	0.00	2,774,307.71	2,774,307.71	0.00
833 07	0.00	7,046,657.64	7,046,657.64	0.00
833 09	0.00	159,350.20	159,350.20	0.00
833 11	0.00	590,334.07	590,334.07	0.00
834	0.00	7,430,056.15	7,430,056.15	0.00
834 01	0.00	1,093,608.72	1,093,608.72	0.00
834 03	0.00	445,087.15	445,087.15	0.00
834 05	0.00	202,134.24	202,134.24	0.00
834 07	0.00	3,536.00	3,536.00	0.00
834 09	0.00	392,737.70	392,737.70	0.00
834 11	0.00	2,081,050.01	2,081,050.01	0.00
834 13	0.00	75,327.25	75,327.25	0.00
834 15	0.00	7,606.50	7,606.50	0.00
834 17	0.00	561.90	561.90	0.00
834 19	0.00	466,809.34	466,809.34	0.00
834 21	0.00	321,076.10	321,076.10	0.00
834 23	0.00	7,711.15	7,711.15	0.00
834 25	0.00	582,053.05	582,053.05	0.00
834 27	0.00	326,890.01	326,890.01	0.00
834 29	0.00	91,767.42	91,767.42	0.00
834 31	0.00	754,443.66	754,443.66	0.00
834 33	0.00	54,241.70	54,241.70	0.00
834 35	0.00	85,056.90	85,056.90	0.00
834 37	0.00	81,976.78	81,976.78	0.00
834 39	0.00	356,380.57	356,380.57	0.00
835	0.00	53,616.12	53,616.12	0.00

Del 1 de Enero de 1994 al 31 de Diciembre de 1994, Anual Definitivo

## Institucional

CODIGO	SALDO INICIAL	DEBE	HABER	SALDO ACUMULADO
835 01	0.00	43,583.25	43,583.25	0.00
835 03	0.00	2,372.90	2,372.90	0.00
835 11	0.00	7,659.97	7,659.97	0.00
836	0.00	255.48	255.48	0.00
836 03	0.00	123.48	123.48	0.00
836 09	0.00	132.00	132.00	0.00
837	0.00	70,575,389.34	70,575,389.34	0.00
837 01	0.00	98,250.00	98,250.00	0.00
837 03	0.00	6,361,475.21	6,361,475.21	0.00
837 07	0.00	29,089.74	29,089.74	0.00
837 91	0.00	7,120,953.46	7,120,953.46	0.00
837 99	0.00	56,965,620.93	56,965,620.93	0.00
838	0.00	86,285,526.04	86,285,526.04	0.00
838 11	0.00	692,610.34	692,610.34	0.00
838 13	0.00	83,286,014.00	83,286,014.00	0.00
838 15	0.00	2,306,901.70	2,306,901.70	0.00
839	0.00	2,181,821.39	2,181,821.39	0.00
839 01	0.00	0.90	0.90	0.00
839 55	0.00	2,181,820.49	2,181,820.49	0.00
85	0.00	502,927,239.18	502,927,239.18	0.00
852	0.00	278,090,093.32	278,090,093.32	0.00
852 03	0.00	139,475,864.06	139,475,864.06	0.00
852 07	0.00	138,614,229.26	138,614,229.26	0.00
856	0.00	177,695,883.88	177,695,883.88	0.00
856 01	0.00	177,695,883.88	177,695,883.88	0.00
857	0.00	16,594,050.47	16,594,050.47	0.00
857 99	0.00	16,594,050.47	16,594,050.47	0.00
858	0.00	18,939,395.04	18,939,395.04	0.00
858 05	0.00	918,888.11	918,888.11	0.00
858 07	0.00	18,020,506.93	18,020,506.93	0.00
859	0.00	11,607,816.47	11,607,816.47	0.00
859 01	0.00	167,273.67	167,273.67	0.00
859 03	0.00	5,397,702.80	5,397,702.80	0.00
859 55	0.00	6,042,840.00	6,042,840.00	0.00
Sub Total:				1,377,234,972.25
Total :				8,956,528,384.06



CATALINA ELENA MORALES RAMIREZ  
GERENTE EN FUNCIONES

58

LIC. JORGE ROLANDO SANCHEZ  
CONTADOR



INPEP - REGIMEN DOCENTE.

INPEP - REGIMEN DOCENTE.

BALANCE DE COMPROBACION

Del 1 de Enero de 1994 al 31 de Diciembre de 1994, Anual Definitivo

Institucional

CODIGO	SALDO INICIAL	DEBE	HABER	SALDO ACUMULADO	
2	RECURSOS	0.00	1,305,064,406.95	1,012,115,957.62	292,948,449.33
21	FONDOS	0.00	761,668,734.05	706,432,073.48	55,236,660.57
211	DISPONIBILIDADES	0.00	390,677,207.62	342,214,956.88	48,462,250.74
211 01	CAJA GENERAL	0.00	44,651,222.78	44,641,000.00	10,222.78
211 05	BANCO CENTRAL DE RESERVA M/N	0.00	72,825,391.87	72,194,558.78	630,833.09
211 09	BANCOS COMERCIALES M/N	0.00	78,254,685.65	75,959,312.04	2,295,373.61
211 13	BANCO CENTRAL FONDOS RESTRINGIDOS M/N	0.00	22,164.36	34,323.40	-12,219.04
211 20	BANCO CENTRAL DE RESERVA CONV. DE RECAUDACION	0.00	115,037,468.09	106,284,741.77	8,752,726.32
211 21	BANCOS COMERCIALES CONVENIOS DE RECAUDACION	0.00	20,894,134.89	18,022,910.08	2,871,224.81
211 53	FONDOS DEPOSITOS EN DEPENDENCIAS INSTITUCIONA	0.00	58,851,419.62	25,035,278.30	33,816,141.32
211 90	FONDOS EN TRANSITO	0.00	140,730.36	42,832.51	97,947.85
212	ANTICIPOS DE FONDOS	0.00	8,046,136.51	1,271,726.68	6,774,409.83
212 03	ANTICIPOS POR SERVICIOS	0.00	7,439,978.87	1,271,726.68	6,168,252.19
212 92	ANTICIPOS DE FONDOS A INSTITUCIONES PUBLICAS	0.00	606,157.64	0.00	606,157.64
213	DEUDORES MONETARIOS	0.00	362,945,389.92	362,945,389.92	0.00
213 02	D.M.X RENTA DE INVERSIONES	0.00	33,484,101.19	33,484,101.19	0.00
213 03	D.M.X. VTA. PRODUC. MATERIALES Y SERVICIOS	0.00	2,821,750.06	2,821,750.06	0.00
213 04	D.M.X APORTES A LA SEGURIDAD SOCIAL	0.00	92,233,447.38	92,233,447.38	0.00
213 06	D.M.X INGRESOS CORRIENTES DIVERSOS	0.00	11,033.12	11,033.12	0.00
213 15	D.M.X RECUPERACION DE PRESTAMOS CONCEDIDOS	0.00	124,107,177.29	124,107,177.29	0.00
213 50	D.M.X OPERACIONES DE EJERCICIOS ANTERIORES	0.00	11,936,880.88	11,936,880.88	0.00
213 51	D.M. X RECUPERACION DE INV.FINANCIERAS TEMPOR	0.00	98,351,000.00	98,351,000.00	0.00
22	INVERSIONES FINANCIERAS	0.00	543,375,917.78	305,683,884.14	237,692,033.64
221	INVERSIONES TEMPORALES	0.00	230,002,710.80	98,351,000.00	131,651,710.80
221 07	DEPOSITOS A PLAZO EN EL SECTOR FINANCIERO M/N	0.00	230,002,710.80	98,351,000.00	131,651,710.80
223	INVERSIONES EN PRESTAMOS	0.00	177,363,048.67	124,107,177.29	53,255,871.38
223 01	PRESTAMOS PARA VIVIENDA	0.00	149,268,036.01	97,969,602.31	51,298,433.70
223 03	PRESTAMOS PERSONALES	0.00	28,095,012.66	26,137,574.98	1,957,437.68
224	DEUDORES FINANCIEROS	0.00	21,715,939.64	12,332,923.39	9,383,016.25
224 05	DEUDORES POR REINTEGROS	0.00	734,857.94	0.00	734,857.94
224 51	DEUDORES MONETARIOS POR PERCIBIR	0.00	20,981,081.70	12,332,923.39	8,648,158.31
229	INVERSIONES NO RECUPERABLES	0.00	114,294,218.67	70,892,783.46	43,401,435.21
229 07	INVERSIONES EN PRESTAMOS NO RECUPERABLES	0.00	114,247,958.60	60,730,550.02	53,517,408.58
229 99	ESTIMACIONES INVERSIONES NO RECUPERABLES	0.00	46,260.07	10,162,233.44	-10,115,973.37
23	INVERSIONES EN EXISTENCIA	0.00	19,755.12	0.00	19,755.12
232	EXISTENCIAS DE PRODUCCION	0.00	19,755.12	0.00	19,755.12
232 27	INMUEBLES PARA VENTA	0.00	19,755.12	0.00	19,755.12
Sub Total:				1,012,115,957.62	292,948,449.33

INPEP - REGIMEN DOCENTE.

INPEP - REGIMEN DOCENTE.

BALANCE DE COMPROBACION

Del 1 de Enero de 1994 al 31 de Diciembre de 1994. Anual definitivo

Institucional

CODIGO	SALDO INICIAL	DEBE	HABER	SALDO ACUMULADO
4				
	OBLIGACIONES CON TERCEROS			
41	DEUDA CORRIENTE	383,649,708.73	414,948,216.79	31,298,508.06
412	DEPOSITOS DE TERCEROS	383,523,458.68	414,010,463.53	30,487,004.85
412 01	DEPOSITOS AJENOS	89,170,865.97	119,657,870.82	30,487,004.85
412 03	ANTICIPOS POR SERVICIOS	3,533,996.93	7,558,658.37	4,024,661.44
412 05	ANTICIPOS POR INTERESES	608,419.60	949,122.28	340,702.68
412 07	DEPOSITOS EN GARANTIA	149,412.61	149,412.61	0.00
412 52	DEPOSITOS DE RECAUDACIONES POR LIQUIDAR	190,838.04	654,242.27	463,404.23
412 53	DEPOSITOS FONDOS DEPENDENCIAS INSTITUCIONALES	80,633,961.03	89,429,029.30	8,795,068.27
		4,054,237.76	20,917,405.99	16,863,168.23
413	ACREEDORES MONETARIOS			
413 25	A.M.X GASTOS DE SEGURIDAD SOCIAL	294,352,592.71	294,352,592.71	0.00
413 26	A.M.X TRANSFERENCIAS CORRIENTE OTORGADAS	67,601,226.53	67,601,226.53	0.00
413 35	A.M.X INVERSIONES FINANCIERAS	114,197.00	114,197.00	0.00
413 50	A.M.X OPERACIONES DE EJERCICIOS ANTERIORES	68,842,219.16	68,842,219.16	0.00
413 51	A.M.X INVERSIONES FINANCIERAS TEMPORALES	2,775,598.00	2,775,598.00	0.00
413 52	A.M.X TRANSF.ENTRE DEPEX.INSTITUCIONALES	115,110,710.80	115,110,710.80	0.00
		39,908,641.22	39,908,641.22	0.00
42	FINANCIAMIENTO DE TERCEROS			
424	ACREEDORES FINANCIEROS	126,250.05	937,753.26	811,503.21
424 50	PROVISIONES POR ACREEDORES MONETARIOS	126,250.05	937,753.26	811,503.21
424 51	ACREEDORES MONETARIOS POR PAGAR	0.00	387,482.00	387,482.00
		126,250.05	550,271.26	424,021.21
	Sub Total:	0.00	414,948,216.79	31,298,508.06



INPEP - REGIMEN DOCENTE.

INPEP - REGIMEN DOCENTE.

BALANCE DE COMPROBACION

Del 1 de Enero de 1994 al 31 de Diciembre de 1994, Anual Definitivo

Institucional

CODIGO	SALDO INICIAL	DEBE	HABER	SALDO ACUMULADO
8	0.00	360,531,471.18	622,181,412.45	261,649,941.27
81	0.00	116,188,590.97	377,838,532.24	261,649,941.27
811	0.00	116,188,590.97	128,154,289.24	11,965,698.27
811 11	0.00	116,188,590.97	128,154,289.24	11,965,698.27
812	0.00	0.00	249,684,243.00	249,684,243.00
812 01	0.00	0.00	1,147,764.48	1,147,764.48
812 03	0.00	0.00	248,536,478.52	248,536,478.52
83	0.00	116,188,590.97	116,188,590.97	0.00
832	0.00	67,601,226.53	67,601,226.53	0.00
832 01	0.00	61,942,935.40	61,942,935.40	0.00
832 05	0.00	2,679,299.32	2,679,299.32	0.00
832 07	0.00	2,228,314.22	2,228,314.22	0.00
832 11	0.00	391,823.89	391,823.89	0.00
832 13	0.00	358,853.70	358,853.70	0.00
837	0.00	40,023,855.09	40,023,855.09	0.00
837 03	0.00	114,197.00	114,197.00	0.00
837 07	0.00	1,016.87	1,016.87	0.00
837 99	0.00	39,908,641.22	39,908,641.22	0.00
838	0.00	8,472,678.27	8,472,678.27	0.00
838 13	0.00	8,472,678.27	8,472,678.27	0.00
839	0.00	90,831.08	90,831.08	0.00
839 55	0.00	90,831.08	90,831.08	0.00
85	0.00	128,154,289.24	128,154,289.24	0.00
852	0.00	90,391,662.46	90,391,662.46	0.00
852 03	0.00	45,230,693.22	45,230,693.22	0.00
852 07	0.00	45,160,969.24	45,160,969.24	0.00
856	0.00	33,484,101.19	33,484,101.19	0.00
856 01	0.00	33,484,101.19	33,484,101.19	0.00
858	0.00	2,821,750.06	2,821,750.06	0.00
858 05	0.00	582,433.85	582,433.85	0.00
858 07	0.00	2,239,316.21	2,239,316.21	0.00
859	0.00	1,456,775.53	1,456,775.53	0.00
859 01	0.00	11,033.12	11,033.12	0.00
859 55	0.00	1,445,742.41	1,445,742.41	0.00
Sub Total:				622,181,412.45
Total :				2,049,245,586.86



CATALINA ELENA MORALES RAMIREZ  
GERENTE EN FUNCIONES

61

LIC. JORGE ROLANDO SANCHEZ RAMIREZ  
CONTADOR



Sub Total: 0.00 360,531,471.18 622,181,412.45 261,649,941.27

Total : 0.00 2,049,245,586.86 2,049,245,586.86 0.00

## CAPITULO V

### GESTION TECNICO ADMINISTRATIVA

La gestión técnico-administrativa nivel de Presidencia del Instituto, desarrollada en el Instituto a partir del 10 de junio; y de durante el ejercicio 1994, se Gerencia en el mes de septiembre, enmarcó dentro de las políticas y este último con nombramiento en objetivos definidos para el forma interina; asimismo, se presente año, los cuales se reactivó el cargo de Asesoría a la orientan a brindar un mejor Presidencia y se nombró nuevo servicio a la población asegurada y Subgerente Técnico-Administrativo. pensionada.

Se amplía la cobertura del sistema de pensiones del INPEP, mediante la aprobación de la incorporación al Régimen Administrativo de pensiones, a los empleados del Banco Multisectorial de Inversiones.

Se aprobó conceder a partir del 1

de enero de 1995, revalorización

del 6% para aquellas pensiones

otorgadas antes del 1 de enero de

1994 y las del presente año, se

#### 1. DIRECCION Y ADMINISTRACION

Ante el cambio de gobierno, fue

designado nuevo funcionario a

aplicará proporcional al tiempo transcurrido desde su fecha de inicio; las pensiones en forma coordinada con el ISSS, se revalorizará lo correspondiente al

INPEP.

Se ha aceptado donación de dos manzanas de extensión superficial en el Llano del Espino, de la Jurisdicción de Ahuachapán.

## 2. PROYECTOS, ESTUDIOS Y OTRAS

### ACTIVIDADES

Con el propósito de mejorar la gestión institucional se elaboraron diversos estudios, documentos de planificación y sus respectivos seguimientos; así como manuales, instructivos y otros.

A continuación se mencionan los de mayor relevancia:

- Anteproyecto de Presupuesto

Institucional 1995.

- Programa Anual de Inversiones y Presupuesto de Efectivo 1994.  
- Análisis del presupuesto aprobado 1994.

- Análisis financiero de las instituciones del sistema financiero nacional.

- Análisis de la administración del D. L. No. 667

- Estudio económico y social Centro de Recreación para pensionados y asegurados en la Costa del Sol.

- Evaluación funcionamiento Oficinas Regionales y Facilitadoras

- Elaboración informe final de estudio actuarial para establecer el costo total que representa el traslado de las jubilaciones y pensiones civiles a cargo del

Ministerio de Hacienda, indicado



en el D. L. No. 474.

- *Manual de Procedimientos relativos a: recepción, entrega de testimonios de hipotecas; compra de materiales y suministros para Centro Recreativo Costa del Sol; Actualización de Procedimientos de los Departamentos de Créditos y Seguros.*
  - *Manual de procesos contables para implantación p r o y e c t o de Contabilidad Gubernamental.*
  - *Manual de creación oficina Comisión Técnica de Invalidez*
  - *Normas de funcionamiento para el Comité de Compras*
  - *Elaboración de Instructivos para evaluación del desempeño; codificación de correspondencia y sobre el pago de gastos de funeral a pensionados.*
- *Publicación Boletín Estadístico Semestre I de 1994*
- *Informe de labores realizadas durante el período del 1 de junio/93 al 31 de mayo/94, presentado al Ministerio de Hacienda; Logros gestión institucional período junio/89-Mayo/94; Actividades relevantes períodos junio-agosto/94 y junio-diciembre/94, solicitados por la Presidencia de la República.*
- *Plan de Trabajo Institucional 1994*
- *Informes sobre seguimientos de: Ejecución Presupuestaria, Programa de Inversiones y Plan Anual Operativo, del año 1994.*

3. ADMINISTRACION DEL RECURSO HUMANO

A continuación se presentarán las acciones más relevantes realizadas en beneficio del desarrollo del recurso humano institucional.

prestaciones al personal del Instituto, y otras adicionales; las que entrarán en vigencia después de su inscripción en el Ministerio de Trabajo, exceptuando algunas cláusulas que surtirán efecto a partir del mes de junio/94.

RECURSO HUMANO

Basados en el D. L. No. 463 del año 1993, fue otorgado a partir del mes de enero/94, incremento salarial del 22% a todos los empleados; asimismo por D. L. No. 42 del 30 de junio/94, se aprobó un incremento del 10% a partir del mes de julio; modificándose la tabla salarial en ambos casos. Por otra parte un total de 93 empleados fueron ascendidos, en el transcurso del año.

Académicamente, la estructura del recurso humano institucional está conformado de la siguiente manera: los niveles de Colectivo de Trabajo, el cual contiene mejoras en las alcanzaron el 16% y 10%,

respectivamente; significando un incremento en ambos casos, con relación al año anterior, disminuyéndose el personal administrativo al 52% y manteniéndose igual el nivel de servicios. De la totalidad de empleados 326 son personal masculino y 309 personal femenino.

En cuanto a la ubicación del recurso humano por áreas A continuación se presentan las organizativas, las subgerencias cifras del recurso humano, administrativa y de Prestaciones distribuido conforme a la absorben el 32.4% y 23.3%, estructura presupuestaria y forma respectivamente; continuando la de contratación.

- INPEP -

Cuadro No. 11

**DISTRIBUCION DEL RECURSO HUMANO  
(AL 31 DE DICIEMBRE DE 1994)**

PROGRAMA PRESUPUESTARIO	FORMA DE CONTRATACION	
	LEY DE SALARIOS	CONTRATOS TOTAL
1.01 Dirección y Administración	257	133
1.02 Administración de Préstamos	81	49
1.03 Administración de Prestaciones	53	62
<b>T O T A L E S</b>	<b>391</b>	<b>244</b>
		<b>635</b>

Fuente: Departamento de Recursos Humanos

## CAPACITACION

Con el fin de mejorar la calidad en la prestación de servicios a los asegurados y pensionados, se le dió continuidad al Programa de Capacitación para funcionarios y empleados del Instituto, participando un total de 217 empleados en diversos eventos nacionales sobre administración financiera principalmente, y otros de seguridad social y atención al público. Así también 18 empleados asistieron a 10 eventos internacionales impartidos por organismos de seguridad social.

fecha 7 de abril de 1994, por medio del cual se establecen reformas a la Ley del INPEP, así: . Sustitución del número 3 del Art.50, número 4 del Art.56 y el Art.70-A; modificando el valor de la pensión mínima, de \$300.00 a \$550.00.

. Sustitución del Art. 73 - A, indicando que la revalorización de las pensiones se realizará anualmente en el porcentaje que indique la valuación actuarial respectiva.

. Sustitución del Art. 73 - B, referente a que el INPEP otorgará un beneficio adicional anual a sus pensionados, conforme a tabla y con límite igual al que se establezca para los empleados públicos.

. Adición al Art. 73 - C estableciéndose que en caso de fallecimiento de un pensionado el INPEP otorgará en concepto de ayuda de gastos funerales la

- Aprobación del D. L. No. 839 de

cantidad de \$2,000.00.

. Adición del Art. 82-A en la que se establece la forma y plazo del pago de cuotas de cotización voluntaria y sobre la pérdida de calidad como cotizante voluntario.

. Reforma del numeral 2o. del Art. 88-A, sobre los empleados públicos docentes en servicio activo como tales y que fuesen elegidos para ocupar cargos públicos de elección popular, se les reconocerá el tiempo prestado y salario mensual devengado, para efectos de fijación de pensión por vejez.

- A través de D.L. No. 794 de fecha 2 de febrero de 1994 y a solicitud de los pensionados, se incorpora interpretación auténtica al texto del Art. 73-A relativa a la revalorización para todas las pensiones, que será en forma proporcional al tiempo que tengan de estar vigentes dentro del período de tres años.

- Por medio de D. L. No. 849 de fecha 14 de abril de 1994, se efectuaron las siguientes reformas a la Ley del INPEP:

. Reforma del inciso quinto del Art. 41 sobre el tiempo de servicio y/o cotización, además del salario

- Se continuó con la gestión de recuperación de la cartera de préstamos en mora, contándose con la participación de la empresa privada; la cual reporta las siguientes acciones: cancelación de 12 casos de préstamos hipotecarios por un monto de \$ 513,000 y



reactivación de 11 casos por valor de ¢148,790; así también en el rubro de personales, se gestionó la cancelación de 14 préstamos por un

monto de ¢ 99,269 y se elaboraron 9 planes de pago por la cantidad de ¢ 32,095.

De esta manera se ha presentado en forma sintetizada los principales logros de la gestión institucional desarrollada en el período del 01 de enero al 31 de diciembre de 1994.