



MINISTERIO DE
MEDIO AMBIENTE
Y RECURSOS
NATURALES

RESOLUCIÓN MARN-NFA-506-2019-R-234-2019

Ministerio de Medio Ambiente y Recursos Naturales, San Salvador, a los diecinueve días del mes de diciembre de dos mil diecinueve. Vistas las diligencias promovidas por

en su calidad de representante legal de la sociedad ROBIN SOCIEDAD ANÓNIMA, titular del proyecto "Condominio Los Caracoles", ubicado en Carretera Litoral kilómetro 43 ½ contiguo a parcelación Cerronar, cantón El Sunzal, municipio Tamanique, departamento de La Libertad, el cual consiste en la construcción de un condominio habitacional de tres módulos, cada módulo tendrá dos niveles y dos apartamentos por nivel, haciendo un total de 12 apartamentos, dentro de un inmueble de seis mil metros cuadrados sesenta y tres centímetros cuadrados. EL ORGANISMO EJECUTIVO en el Ramo de Medio Ambiente y Recursos Naturales.

CONSIDERANDO:

- I. Que la Titular del proyecto, en cumplimiento a los artículos 22 de la Ley del Medio Ambiente y 19 del Reglamento General de la Ley, presentó el Formulario Ambiental en fecha ocho de julio de dos mil diecinueve; se ha evaluado la envergadura y la naturaleza del impacto potencial a ser causado por la ejecución del mencionado proyecto.
- II. Que de conformidad a los artículos 22 de la Ley del Medio Ambiente, 19 y 22 del Reglamento General de la Ley, dicho proyecto ha sido categorizado como un proyecto de impacto ambiental potencial leve, de acuerdo a los criterios técnicos que se relacionan a continuación: (i) Ubicado dentro de un Rango de pendiente entre 15° y 30°; (ii) Ubicado dentro de un área con moderada, alta o muy alta susceptibilidad a deslizamientos o deslaves; (iii) Demanda media diaria de agua, para la etapa de construcción en proyectos autoabastecidos de 0.35 l/s; (iv) Demanda media diaria de agua, para la etapa de funcionamiento en proyectos autoabastecidos de 0.141 l/s y (v) Descarga de vertidos en quebrada, mar o propuesta de reuso externo (La descarga se realizará hacia cuerpo receptor o alcantarillado sanitario con autorización ambiental). Por lo que se determina que los impactos relacionados a la instalación y operación del proyecto son **leves** de acuerdo a su envergadura y naturaleza del impacto potencial, por tanto, **NO REQUIERE DE LA ELABORACIÓN DE UN ESTUDIO DE IMPACTO AMBIENTAL**.
- III. Con fecha veinticinco de noviembre de dos mil diecinueve, se emitió el Acuerdo N° 417, publicado en el Diario Oficial No. 222, Tomo No.425, de fecha veinticinco de noviembre del mismo año; que contiene la delegación a favor del Arquitecto Carlos Andrés Schonenberg Llach, en su carácter de Director General de Evaluación y Cumplimiento Ambiental, por lo tanto se encuentra facultado para firmar resoluciones como la presente.



POR TANTO,

De conformidad a los considerandos anteriores y al artículo 22 de la Ley del Medio Ambiente y artículos 19 y 22 del Reglamento General de la Ley del Medio Ambiente.

RESUELVE:

1. AUTORIZAR a la sociedad ROBIN SOCIEDAD ANÓNIMA, representada legalmente por el señor _____ la ejecución del proyecto "Condominio Los Caracoles", ubicado en Carretera Litoral kilómetro 43 ½ contiguo a parcelación Cerronar, cantón El Sunzal, municipio Tamanique, departamento de La Libertad, el cual consiste en la construcción de un condominio habitacional de tres módulos, cada módulo tendrá dos niveles y dos apartamentos por nivel, haciendo un total de doce apartamentos, dentro de un inmueble de seis mil metros cuadrados con sesenta y tres centímetros cuadrados. Dicho proyecto cuenta con un impacto ambiental potencial leve, por lo que NO REQUIERE DE LA ELABORACIÓN DE UN ESTUDIO DE IMPACTO AMBIENTAL.
2. Que la presente Resolución determina la VIABILIDAD AMBIENTAL de la ejecución del proyecto y no exime al titular de obtener las demás autorizaciones que establecen las leyes de nuestro Estado para la ejecución del mismo.
3. La titular deberá previo al funcionamiento del proyecto, presentar a esta Cartera de Estado, propuesta de punto de vertido a cuerpo receptor o alcantarillado sanitario con autorización ambiental, con sus respectivas servidumbres o autorizaciones otorgadas según sea el caso, para la descarga del agua residual tratada. De ser hacia cuerpo receptor deberá construir el correspondiente cabezal de descarga, asimismo, deberá solicitar una inspección ambiental para la verificación del cumplimiento de las condiciones establecidas relacionadas al sistema de tratamiento, tubería de descarga y punto de vertido. No obstante lo anterior, este Ministerio podrá realizar las inspecciones que considere pertinentes.
4. La titular deberá presentar copia del convenio de compensación ambiental suscrito con el Fondo Ambiental de El Salvador FONAES, por el monto de ONCE MIL OCHOCIENTOS CINCUENTA Y OCHO 02/100 DÓLARES DE LOS ESTADOS UNIDOS DE AMÉRICA (US\$11,858.02) en un período de 30 días hábiles contados a partir del día siguiente de la notificación de la presente.
5. Forman parte integrante de la presente resolución, el Dictamen Técnico de fecha cuatro de noviembre de dos mil diecinueve, el cual consta de cinco (5) folios útiles; en caso de incumplimiento este Ministerio podrá imponer medidas preventivas u otra acción de conformidad al Procedimiento Administrativo según corresponda, establecidos en la Ley del Medio Ambiente.

La ejecución del proyecto podrá estar sujeta a control y seguimiento por la titular y por parte de este Ministerio.



7. Cualquier ampliación, rehabilitación o reconversión que se pretenda realizar al proyecto, la titular deberá presentar el Formulario Ambiental pertinente, de acuerdo al Artículo 22 de la Ley del Medio Ambiente y no podrá realizar acción alguna tendiente a ejecutarla, sino hasta que este Ministerio emita la Resolución que corresponda. En caso contrario, esta Cartera de Estado iniciará los Procedimientos Administrativos establecidos en la Ley del Medio Ambiente.

La presente Resolución entrará en vigencia a partir del día de su notificación. COMUNÍQUESE.-
CARLOS ANDRÉS SCHONENBERG LLACH, DIRECTOR GENERAL DE EVALUACIÓN
Y CUMPLIMIENTO AMBIENTAL

GEA/AD



DICTAMEN TÉCNICO DEL PROYECTO "CONDOMINIO LOS CARACOLES"

1. Datos generales

- a. **NFA:** 506-2019.
- b. **Nombre del proyecto:** Condominio Los Caracoles.
- c. **Nombre del titular:** ROBIN, Sociedad Anónima.
- d. **Nombre del representante legal:**
- e. **Ubicación del proyecto:** Carretera Litoral kilómetro 43 ½ contiguo a parcelación Cerromar, cantón El Sunzal, municipio Tamanique, departamento de La Libertad.

2. Antecedentes

El Ministerio de Medio Ambiente y Recursos Naturales recibió el día 08 de julio de 2019, el Formulario Ambiental del proyecto "Condominio Los Caracoles", cuyo titular es ROBIN, Sociedad Anónima, representada legalmente

El 26 de julio de 2019, se emitieron observaciones al Formulario Ambiental por medio de la nota MARN-DEC-GEA-NFA506-2019-1156-2019. Las observaciones fueron notificadas al titular en fecha 31 de julio de 2019.

El 08 de octubre de 2019, se recibe documento de respuesta a las observaciones emitidas al Formulario Ambiental.

3. Descripción del proyecto

Consiste en la construcción de un condominio habitacional de tres módulos, cada módulo tendrá dos niveles y dos apartamentos por nivel, haciendo un total de 12 apartamentos, dentro de un inmueble de 6,000.63 metros cuadrados. El abastecimiento de agua potable propuesto es por medio de un pozo profundo a perforar en el sitio del proyecto, el manejo de las aguas de escorrentía superficial propuesto es a través de una red de drenaje, la cual estará constituida por: cajas tragantes, pozos de inspección, líneas de tubería entre pozos, dichas aguas serán conducidas hasta un sistema de detención con una capacidad de almacenamiento de 60.18 m³, ya laminada será evacuada hacia una canaleta existente en calle Los Mangos de la Parcelación Cerromar. La recolección y disposición final de los desechos sólidos generados por el proyecto se propone a través del sistema de recolección de la alcaldía municipal de Tamanique.

El manejo de aguas residuales ordinarias será por medio de un sistema aerobio de lodos activados, que consta de pretratamiento por rejillas, sedimentación primaria como tratamiento primario, tratamiento secundario consistente en dos tanques de aireación y tratamiento terciario de desinfección a través de cloro.

Colindancias. Las colindancias del proyecto son:

1. Al norte y este: Con lotes de la Parcelación Cerromar
 2. Al oeste: Con terreno propiedad de la señora _____ de Castro
- Al sur: Con calle Los Mangos de por medio y lotes de la Parcelación Cerromar.



4. Análisis técnico

4.1 Sobre el alcance del proyecto

Consiste en la construcción de un condominio habitacional de tres módulos, cada módulo tendrá dos niveles y dos apartamentos por nivel, haciendo un total de 12 apartamentos, dentro de un inmueble de 6,000.63 metros cuadrados.

La distribución de áreas de proyecto es la siguiente:

Tabla 1. Cuadro General de áreas

CUADRO GENERAL DE AREAS								
	DESCRIPCION	AREA (M2)		PORCENTAJE %				
IMPERMEABLE	HUELLA EDIFICIO A	362.34	2,362.20 M2	6.04	39.36%			
	HUELLA EDIFICIO B	362.34		6.04				
	HUELLA EDIFICIO C	362.34		6.04				
	VESTIDORES	62.86		1.05				
	LOBBY	57.29		0.95				
	BAR	56.95		0.95				
	PISCINA	87.26		1.45				
	CAMINAMIENTOS PEATONALES	301.91		5.03				
	CIRCULACION VEHICULAR	701.12		11.68				
	CASETA DE VIGILANCIA	7.79		0.13				
	PERMEABLE	PLAZAS DE ESTACIONAMIENTO (RECUBRIMIENTO DE CASCAJO)		359.29		M2	5.99	60.64%
		AREA VERDE		3,278.51		M2	54.65	
TOTAL	AREA TOTAL	6,000.63	M2	100.00	%			

4.2 Sobre la ubicación del proyecto.

1. Franja Costera
2. Acceso al proyecto: El proyecto tiene acceso directo desde la Carretera Litoral.
3. Las coordenadas geográficas de ubicación del proyecto son: 13°29'47.75" N / 89°23'23.51" O
4. Cuerpos de agua presentes: No se localiza ningún cuerpo de agua en el sitio del proyecto.
5. Drenajes naturales: No se localiza drenaje natural en el sitio del proyecto.
6. Zonas de vida: Bosque Húmedo Subtropical.
7. Área de Conservación: Costa del Bálsamo.
8. Clases de suelo: Clase VII, que según la Ley Forestal, estos suelos se encuentran en terrenos montañosos de poca profundidad efectiva de suelos, abundantes rocas o piedras.
9. Uso del suelo: Terrenos principalmente agrícolas, pero con importantes espacios de vegetación natural y granos básicos.
10. Vegetación: Zonas de cultivos forestales y frutales.
11. Rangos de Pendientes: Entre 15° y 30°
12. Unidades Morfoestructurales: La Cadena costera
13. Recarga Acuífera: 200 a 250 en el sector sur y 251 a 299 mm/año en el sector norte.

4.3 Sobre la cobertura vegetal

Con base al documento denominado "Respuesta a Observaciones a Formulario Ambiental del Proyecto "Condominio Los Caracoles", presentado en fecha 27 de agosto de 2018 como información adicional, page 10 of 10, la vegetación existente en el sitio del proyecto corresponde a



árboles y arbustos, entre los que se destacan los siguientes: ceiba, laurel, tiluilote, cortes, tocomazuelo. Arbustos: "TABERNGEMONTANA AMYGDALIFOLIA O HUEVO DE TUNCO" y "CORDIA SP o CORALILLO".

4.4 Sobre la compensación ambiental

Por la ejecución del proyecto se talará: 1 ARBOL CON DAP IGUAL O MAYOR A 20 CM Y 4 ARBUSTOS.

El cálculo de la Compensación Ambiental Total (CT) será según lo detallado en la información presentada:

- POR PERDIDA DE VEGETACIÓN: \$100.44
- POR IMPERMEABILIZACIÓN DEL TERRENO: \$1,144.84
- POR APROVECHAMIENTO DEL RECURSO HIDRICO (AGUA): \$8,212.74
- PARA EL RESTO DEL CAUDAL AUTORIZADO: 10% SOBRE LA INVERSION: \$2,400.00 (\$24,000 X 10% = \$2,400.00)

TOTAL COMPENSACION AMBIENTAL: (CT) = \$11,858.02 Dicha compensación se realizará vía **CONVENIO CON FONAES**.

4.5 Abastecimiento de agua.

El caudal medio diario de agua potable requerido por el proyecto corresponde al siguiente cálculo:

- apartamentos: 150 L/P/D
- Lobby 6 L/M2/D
- Restaurante (bar, cocina, piscina): 20 L/M2/D
- Área verde común: 1.5L/M2/D
- Sanitario y áreas comunes: 6L/M2/D

$$Q_{md} = 60 \text{ personas} \times 150 \text{ LPD} / 86400 = 0.1041 \text{ lt/seg}$$

La red de agua potable considera la construcción de tanque de 50.0m³ y un tanque plástico elevado de 5.0 m³. El abasto de agua potable del proyecto vendrá de la explotación de un pozo perforado, desde el cual se bombeará el agua al tanque de 50.0m³. El tanque plástico de 5.0m³ será alimentado por la cisterna de retención pluvial y servirá para alimentar los servicios sanitarios del área común, es decir que se implementará el reúso de aguas lluvias o lo que se denomina cultivo de agua. Desde el tanque de 50.0 m³ saldrá una tubería de diámetro a determinar en el diseño y sus respectivas acometidas a cada edificación para el abasto de las piezas sanitarias en los distintos niveles y apartamentos. Todas las tuberías serán de PVC del tipo C-160 PSI JC. En forma inmediata al pozo de perforación profundo se dispondrá del cuarto para Bombas el cual constará de un equipo compuesto por dos bombas centrífugas horizontales más un tanque hidroneumático para impulsar el agua hacia el tanque de 50.0m³ así como para el sistema de la piscina.

4.6 Manejo de aguas residuales ordinarias.

El manejo de aguas residuales ordinarias será por medio de un sistema aerobio de lodos activados, que consta de pretratamiento por rejas, sedimentación primaria como tratamiento primario, tratamiento



secundario consistente en dos tanques de aireación y tratamiento terciario de desinfección a través de cloro.

Pretratamiento: El sistema de tratamiento se inicia con la llegada por gravedad de todas las aguas residuales a una etapa de Tratamiento Primario compuesta de un sistema de rejillas para la retención de sólidos mayores, con el fin de proteger los equipos y de evitar la entrada al sistema biológico de material no biodegradable tales como piedras, plásticos, etc. Los sólidos retenidos en el Sistema de rejillas serán retirados de la planta de tratamiento y dispuestos con los otros residuos sólidos del complejo, como parte del tratamiento, limpieza y revisión de la planta de tratamiento.

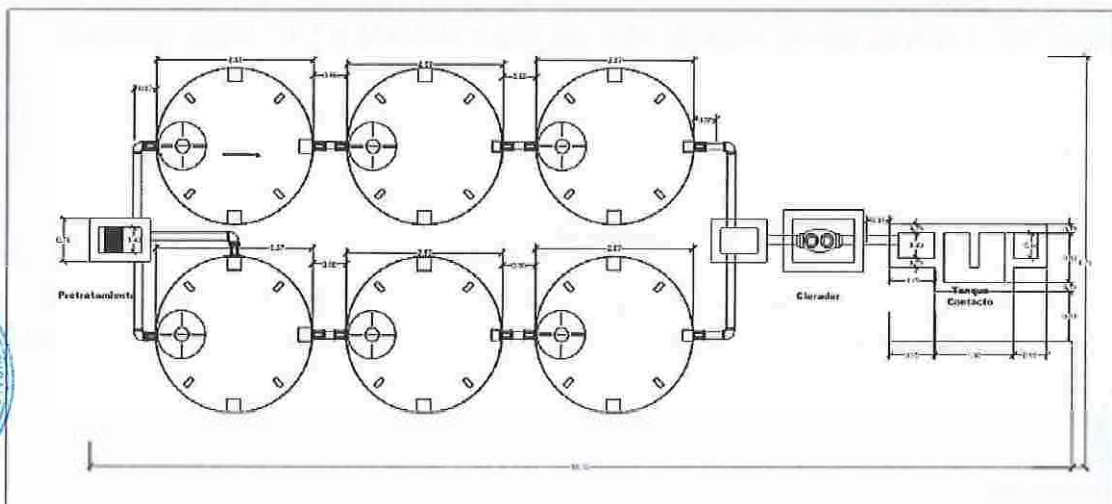
El agua ingresará por gravedad al Sistema, a un primer compartimento llamado sedimentador primario, donde por sedimentación y flotación se da la separación de sólidos, con el fin de proteger los equipos y de evitar la entrada al sistema biológico de sólidos.

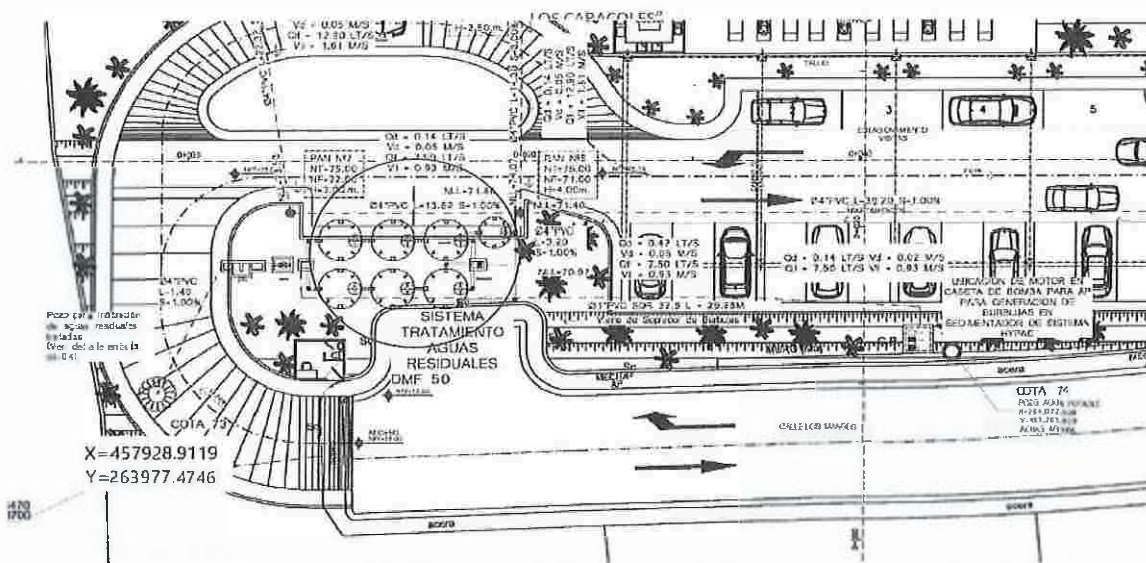
Los sólidos retenidos en el Sedimentador Primario tendrán una digestión anaerobia, similar a la que se da en un tanque séptico, además de decantar los sólidos primarios el primer tanque hace además las veces de separador de grasas. Los sólidos en suspensión decantan en la parte inferior de este tanque donde reciben un pretratamiento mediante bacterias anaerobias. En la parte superior de este tanque se forma una capa de natas o flotantes que no pueden pasar al segundo tanque, ya que el diseño hidráulico interno no permite el trasvase de las natas, únicamente del agua desnatada y sedimentada. Los tanques que componen la totalidad del sistema están conectados entre ellos, mediante tuberías y accesorios de PVC.

Tratamiento Biológico o secundario: A continuación del tratamiento primario el agua residual entrará al tanque de aireación donde será sometida al proceso de conversión de materia orgánica en gas carbónico (CO₂) y agua, así como en nuevo material celular (bacterias, protozoarios, etc.), de tipo aeróbico, denominado comúnmente lodo.

El tanque de aireación será con un medio de soporte fijo, el cual recibirá cada uno el oxígeno necesario para funcionar por medio de dos sopladores, modelo Tsurumi TLD 250 con una capacidad de 250 litros por minuto de aire, los cuales suministrarán el oxígeno a través de 6 difusores de burbuja fina ubicados en el fondo de cada tanque; el tanque tendrá en su interior un medio de empaque medio de empaque sumergido, conformado por figuras hechas con PVC, provisto para que las bacterias se fijen en él, las cuales tienen un diseño que maximiza el área de contacto y minimiza el volumen, además que no llegan a obstruirse ni a taparse entre ellas. Esta etapa de tratamiento se ha diseñado con un tiempo de residencia de 29.5 horas.

El caudal de diseño del sistema propuesto es de 20 m³/d y consta de dos sistemas de tratamiento colocados en paralelo, cada sistema tiene la capacidad de darle tratamiento a 10 m³/d.





4.7 Sobre las factibilidades

Presenta las siguientes factibilidades con las fechas de emisión siguientes:

Tabla 2. Factibilidades del proyecto

Factibilidad	Institución que la suscribe	Fecha de emisión
Revisión vial y zonificación	OPAMUR	27 de marzo 2017
Permiso de proyecto de construcción	OPAMUR / Alcaldía de Tamanique	02 de mayo 2018
Calificación de lugar, línea de construcción y drenaje de aguas lluvias.	OPAMUR / Alcaldía de Tamanique	16 de agosto 2016
Factibilidad de recepción de tierra de corte de terracería	MIDES	13 de marzo 2018
Recolección de desechos sólidos	A.M. de Tamanique	26 de julio 2018
Electricidad	Del Sur	11 de diciembre 2017
Agua Potable. Carta de no afectación.	ANDA	31 de enero 2018
Factibilidad de transporte de lodos de planta de tratamiento de aguas residuales	BIOCAM	25 de septiembre 2019
Factibilidad de tratamiento y disposición final de lodos de planta de tratamiento de aguas residuales	MIDES	30 de septiembre 2019



4.8 Sobre los criterios de categorización

Considerando la información presentada por la titular del proyecto y el documento de Criterios de Categorización de Actividades, Obras o Proyectos, emitidos mediante el Acuerdo N° 277, publicado en el Diario Oficial Número 149, Tomo N° 416, de fecha quince de agosto de dos mil diecisiete y el Decreto Ejecutivo No.8, de Modificación de Criterios de Categorización de Actividades, Obras o Proyectos, publicado en el Diario Oficial número 216, Tomo N°421, de fecha diecinueve de noviembre de dos mil dieciocho, se tiene la siguiente condición de proyecto, para los criterios identificados con impacto ambiental potencial Leve. No se incluyen en el detalle, los criterios que han sido evaluados como con impacto ambiental potencial Bajo. Asimismo, dentro de la evaluación ambiental no surgió ningún criterio con impacto ambiental potencial Moderado o Alto.

Sobre los criterios de condición de lugar.

Tabla 3. Evaluación de criterios de condición de lugar.

Tipo de Criterio	Criterio	PIAB	PIAL	PIAMA	Proyecto NFA506-2019
CIM	Rango de pendiente.	Menor a 15°	Entre 15° y 30° (2)	Mayor a 30°	PIAL: Pendientes entre 15° y 30°.
CIM	Ubicado dentro de un área con moderada, alta o muy alta susceptibilidad a deslizamientos o deslaves.	No	Si (2)	Si	PIAL: Ubicado en un área con susceptibilidad a deslizamientos.

Sobre los criterios asociados al abastecimiento de agua.

Tabla 4. Evaluación de criterios asociados al abastecimiento de agua.

Tipo de Criterio	Criterio	PIAB	PIAL	PIAMA	Proyecto NFA 506-2019
CC	Demanda media diaria de agua (lt/s), para la etapa de construcción en proyectos autoabastecidos	Hasta 1 gpm (0.06 L/seg)	Hasta 24 gpm (1.44 L/seg) (6)	Más de 24 gpm (1.44 L/seg)	PIAL: 0.35 l/seg
CC	Demanda media diaria de agua (lt/s), para la etapa de funcionamiento en proyectos autoabastecidos	Hasta 1 gpm (0.06 L/seg)	Hasta 24 gpm (1.44 L/seg) (6)	Más de 24 gpm (1.44 L/seg)	PIAL: 0.141l/s



Sobre los criterios asociados a las aguas residuales de tipo ordinario.**Tabla 5. Evaluación de criterios asociados a las aguas residuales de tipo ordinario.**

Tipo de Criterio	Criterio	PIAB	PIAL	PIAMA	Proyecto NFA 506-2019
CC	Descarga de vertidos en quebrada, mar o propuesta de reuso externo	No	Si (6)	Si	PIAL: El vertido de aguas residuales podrá ser reusada en inodoros y para riego de áreas verdes internas al proyecto en época seca. El excedente deberá ser descargado hacia un cuerpo receptor o alcantarillado sanitario con autorización ambiental.

Evaluación global de los criterios de categorización

Impacto ambiental potencial	Valor mínimo requerido para la categoría	Proyecto 506-2019
Impacto Ambiental Potencial Leve (PIAL)	6	22

De la evaluación global de los criterios de categorización de actividades, obras o proyectos, se establece que el proyecto cumple la condición del valor mínimo requerido para la categoría de Impacto Ambiental Potencial Leve.

1. Conclusiones

- Después de la evaluación ambiental de la información presentada a través del Formulario Ambiental, sus anexos, por la titular del "ROBIN, Sociedad Anónima", el cual se encuentra ubicado en Carretera Litoral kilómetro 43 ½ contiguo a parcelación Cerromar, cantón El Sunzal, municipio Tamanique, departamento de La Libertad; y los criterios de categorización de actividades, obras o proyecto, emitidos mediante Acuerdo N° 277, publicado en el Diario Oficial Número 149, Tomo N° 416, de fecha quince de agosto de dos mil diecisiete y el Decreto Ejecutivo No.8, de Modificación de Criterios de Categorización de Actividades, Obras o Proyectos, publicado en el Diario Oficial número 216, Tomo N°421, de fecha diecinueve de noviembre de dos mil dieciocho, asociados al mismo, y detallados a continuación: (i) Ubicado dentro de un Rango de pendiente entre 15° y 30°; (ii) Ubicado dentro de un área con moderada, alta o muy alta susceptibilidad a deslizamientos o deslaves; (iii) Demanda media diaria de agua, para la etapa de construcción en proyectos autoabastecidos de 0.35 l/s; (iv) Demanda media diaria de agua, para la etapa de funcionamiento en proyectos autoabastecidos de 0.141 l/s y (v) Descarga de vertidos en quebrada, mar o propuesta de reuso externo (La descarga se realizará hacia cuerpo receptor o alcantarillado sanitario con autorización ambiental). Por lo que se determina que los impactos relacionados a la instalación y operación del proyecto son **leves**



de acuerdo a su envergadura y naturaleza del impacto potencial, por tanto, NO REQUIERE DE LA ELABORACIÓN DE UN ESTUDIO DE IMPACTO AMBIENTAL.

2. La titular deberá ejecutar el proyecto según lo especificado en el Formulario Ambiental, información adjunta y su respectiva adenda, lo cual sirvió de fundamento para este dictamen.
3. Cualquier impacto adverso no previsto que surja durante la ejecución del proyecto, será responsabilidad de la titular mitigarlo, atenuarlo o compensarlo y notificarlo a este Ministerio.
4. La titular deberá informar al personal que participará en la ejecución del proyecto, las disposiciones contenidas en la Resolución emitida por este Ministerio, a fin de que sean cumplidas.
5. Cualquier ampliación, rehabilitación o reconversión que se pretenda realizar al proyecto, la titular deberá presentar el Formulario Ambiental pertinente, de acuerdo al Artículo 22 de la Ley del Medio Ambiente.
6. El Ministerio puede realizar las inspecciones que considere necesarias, para verificar el cumplimiento de las condiciones establecidas en el presente dictamen técnico y su respectiva resolución, por lo que la titular deberá documentar la implementación de cada una de las acciones y/o medidas establecidas.
7. La titular del proyecto debe entregar a este Ministerio un informe de operación anual, de acuerdo al formato estándar del MARN, en el que se evidencie la ejecución de las medidas ambientales establecidas.
8. El alcance del proyecto se limita a la construcción de un condominio habitacional de tres módulos, cada módulo tendrá dos niveles y dos apartamentos por nivel, haciendo un total de 12 apartamentos con una ocupación máxima de 5 personas por cada uno (equivalente a 60 personas).
9. El área a utilizar por el proyecto será de 6,000.63 metros cuadrados.
10. El abastecimiento de agua deberá realizarse mediante pozo a perforarse dentro del terreno del inmueble con un caudal de explotación máxima de 0.141 l/s
11. El manejo de agua residual de tipo ordinario se realizará a través de un sistema de tratamiento de aguas residuales ordinarias, con una capacidad de 20 m³/día. Tecnología a utilizar será de lodos activados, cuyos componentes serán un pretratamiento consistente en rejillas de detención de sólidos, sistema primario de sedimentación, sistema secundario de lodos activados y sedimentación secundaria, tratamiento terciario de desinfección por medio de hipoclorito de calcio.
12. El punto de descarga del agua residual tratada deberá ser hacia cuerpo receptor o alcantarillado sanitario con autorización ambiental. No podrá descargar el agua residual ordinaria tratada hacia pozo de absorción (suelo).
13. El vertido deberá cumplir con la normativa vigente de descarga de aguas residuales tratadas a cuerpo receptor. El vertido de aguas residuales tratadas podrá ser reusada en inodoros y para riego de áreas verdes internas al proyecto en época seca y el excedente deberá ser dispuesta tal como se establece en el numeral anterior.
14. La titular deberá previo al funcionamiento del proyecto, presentar a esta Cartera de Estado, propuesta de punto de vertido a cuerpo receptor o alcantarillado sanitario con autorización ambiental, con sus respectivas servidumbres o autorizaciones otorgadas según sea el caso, para la descarga del agua residual tratada. De ser hacia cuerpo receptor deberá construir el correspondiente cabezal de descarga, asimismo, deberá solicitar una inspección ambiental para la



- verificación del cumplimiento de las condiciones establecidas relacionadas al sistema de tratamiento, tubería de descarga y punto de vertido. No obstante, este Ministerio podrá realizar las inspecciones que considere pertinentes.
15. La distancia del sistema de tratamiento a las colindancias deberá respetar los 25 metros según la normativa vigente.
 16. Deberá presentar el monitoreo de la calidad del vertido mediante informes operacionales anuales según la normativa vigente.
 17. Presentar copia del convenio suscrito con el fondo Ambiental de El Salvador FONAES, en un período de 30 días hábiles contados a partir del día siguiente de la notificación de la presente, para la compensación ambiental de US \$11,858.02
 18. El manejo de los lodos residuales será una vez al año a través de empresas autorizadas para el traslado de lodos sépticos y el sitio de disposición final será un relleno sanitario autorizado para recibir lodos sépticos.
 19. Los costos de mantenimiento del sistema de tratamiento a lo largo de la vida útil del proyecto y los costos de disposición de lodos residuales será responsabilidad del titular de la actividad.
 20. Los desechos sólidos de tipo común serán entregados al camión recolector de la alcaldía municipal de Tamanique. Está prohibido la quema de desechos sólidos comunes.

Este dictamen técnico determina la **VIABILIDAD AMBIENTAL** del proyecto, según el Formulario Ambiental, sus anexos, y adenda, por lo que no sustituye las normas técnicas y legales de otras autoridades competentes con el mismo. Por lo que **NO SE AUTORIZA LA EJECUCIÓN DE OBRAS FÍSICAS, ACTIVIDADES DE TERRACERÍA** (manual o mecánica) **NI CONSTITUYE AUTORIZACIÓN DE TALA DE ÁRBOLES.**

El incumplimiento de lo establecido en presente Dictamen Técnico, faculta a este Ministerio a iniciar los procedimientos administrativos establecidos en la Ley del Medio Ambiente.

El anexo a la presente forma parte integrante del dictamen técnico.

San Salvador, 19 de diciembre de 2019.

Evaluado por:

Ing. Débora Raquel Juárez
Técnico en Evaluación Ambiental.

Licda. Alejandra Mejía
Técnico Jurídico

Visto Bueno:

Arq. Carlos Andrés Schonenberg
Director General de Evaluación y
Cumplimiento Ambiental.



ANEXO

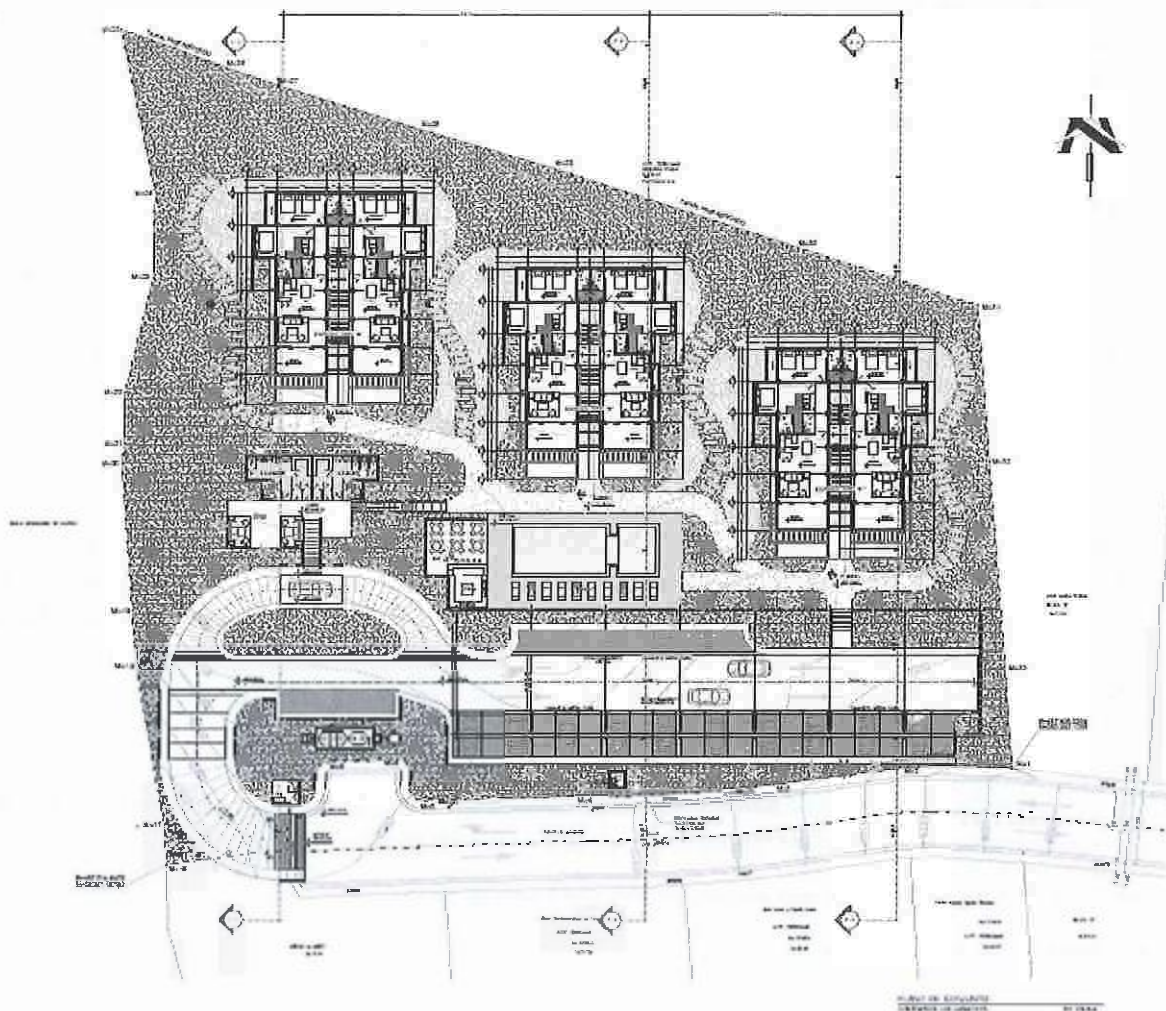


Ilustración 1. Implantación del proyecto "CONDOMINIO LOS CARACOLES"
Fuente: Plano U-03, presentado en documento de respuesta a observaciones al Formulario Ambiental.

