

DIARIO OFICIAL



DIRECTORA: Nilda Verónica Menéndez Gil

TOMO N° 440

SAN SALVADOR, MIERCOLES 12 DE JULIO DE 2023

NUMERO 129

La Dirección de la Imprenta Nacional hace del conocimiento que toda publicación en el Diario Oficial se procesa por transcripción directa y fiel del original, por consiguiente la institución no se hace responsable por transcripciones cuyos originales lleguen en forma ilegible y/o defectuosa y son de exclusiva responsabilidad de la persona o institución que los presentó. (Arts. 21, 22 y 23 Reglamento de la Imprenta Nacional).

SUMARIO

Pág.	Pág.
ORGANO LEGISLATIVO	
<p>Contrato de Préstamo No. 9513-SV, suscrito por el Representante del Banco Internacional de Reconstrucción y Fomento (BIRF) y por el Ministro de Hacienda, para financiar el "Proyecto de Resiliencia del Sector Agua en El Salvador", y Decreto Legislativo No. 793, aprobándolo. 3-131</p> <p>Modificaciones suscritas por el Ministro de Hacienda y el Representante del Banco Centroamericano de Integración Económica (BCIE) a diferentes Contratos de Préstamo y Decreto Legislativo No. 794, aprobándolas. 132-213</p> <p>Decreto No. 795.- Ley Transitoria para la Condonación de Intereses Moratorios y Recargos por Incumplimiento del Pago por Deudas Provenientes del Servicio de Agua Potable y Alcantarillado Prestado por la Administración Nacional de Acueductos y Alcantarillados, ANDA..... 214-219</p> <p>Decreto No. 797.- Prolongación del Régimen de Excepción..... 220-224</p>	<p style="text-align: center;">MINISTERIO DE EDUCACIÓN, CIENCIA Y TECNOLOGÍA</p> <p style="text-align: center;">RAMO DE EDUCACIÓN, CIENCIA Y TECNOLOGÍA</p> <p>Acuerdo No. 15-0297.- Se reconoce validez académica de estudios realizados en otro país..... 231</p> <p style="text-align: center;">MINISTERIO DE SALUD</p> <p style="text-align: center;">RAMO DE SALUD</p> <p>Acuerdo No. 1283.- Reforma a la Norma Técnica para la Prevención y Control de la Tuberculosis. 231</p> <p>Acuerdo No. 1323.- Norma Técnica para el Transporte Seguro de Materiales Radiactivos..... 232-289</p> <p>Acuerdo No. 1324.- Norma Técnica para la Gestión Segura de los Desechos Radiactivos y Fuentes en Desuso. 290-312</p>
ORGANO EJECUTIVO	
MINISTERIO DE GOBERNACIÓN Y DESARROLLO TERRITORIAL	
RAMO DE GOBERNACIÓN Y DESARROLLO TERRITORIAL	
<p>Estatutos de las Iglesias "Profética Tierra de Valientes" y "Gracia, El Salvador" Acuerdos Ejecutivos Nos. 126 y 72, aprobándolos y confiriéndoles el carácter de persona jurídica. . 225-229</p>	
MINISTERIO DE ECONOMÍA	
RAMO DE ECONOMÍA	
<p>Acuerdo No. 450.- Se ordena la reposición de la inscripción de propiedad, que ampara la titularidad del dominio a nombre del señor José Humberto Fuentes Lazo. 230</p>	
ORGANO JUDICIAL	
CORTE SUPREMA DE JUSTICIA	
<p>Acuerdo No. 107-D.- Autorización para ejercer la profesión de abogado en todas sus ramas. 313</p> <p>Acuerdos Nos. 585-D, 586-D, 587-D, 591-D y 592-D.- Suspensiones en el ejercicio de la función pública del notariado. 313-314</p>	
INSTITUCIONES AUTÓNOMAS	
AUTORIDAD SALVADOREÑA DEL AGUA	
<p>Lineamientos de Transparencia en el Canon por Uso y Aprovechamiento del Recurso Hídrico, en Beneficio del Usuario Final de las Operadoras de Sistema de Distribución de Agua para Consumo Humano y Uso Doméstico..... 315-319</p>	



Norma técnica de transporte seguro de materiales radiactivos

San Salvador, El Salvador 2023



MINISTERIO
DE SALUD

Norma técnica de transporte seguro de materiales radiactivos

San Salvador, El Salvador 2023

2023 Ministerio de Salud



Atribución-NoComercial-SinDerivadas
4.0 Internacional (CC BY-NC-ND 4.0)

Está permitida la reproducción parcial o total de esta obra por cualquier medio o formato, siempre que se cite la fuente y que no sea para la venta u otro fin de carácter comercial. Debe dar crédito de manera adecuada. Puede hacerlo en cualquier formato razonable, pero no de forma tal que sugiera que usted o su uso tienen apoyo de la licencia.

La documentación oficial del Ministerio de Salud, puede consultarse en el Centro Virtual de Documentación Regulatoria en: <http://asp.salud.gob.sv/regulacion/default.asp>

Ministerio de Salud
Calle Arce No. 827, San
Salvador. Teléfono: 25917000
Página oficial:
<http://www.salud.gob.sv>

Autoridades

Dr. Francisco José Alabi Montoya
Ministro de Salud Ad honorem

Dr. Carlos Gabriel Alvarenga Cardoza
Viceministro de Gestión y Desarrollo en Salud Ad honorem

Dra. Karla Marina Díaz de Naves
Viceministra de Operaciones en Salud Ad honorem

Equipo técnico

Dra. Carolina Escobar de Rivera	Dirección de Protección Radiológica
Ing. Oscar Gavidia	
Tec. Marlon Guinea	
Dr. Carlos Roberto Torres Bonilla	Dirección de Regulación
Lic. Alejandra Pocasangre	

Índice

Capítulo	Página
Capítulo I Disposiciones generales	8
Capítulo II Requisitos administrativos	11
Capítulo III Certificados de aprobación	12
Capítulo IV De la Protección Radiológica	14
Capítulo V Sistema de gestión	16
Capítulo VI Límites de actividad y restricciones	16
Capítulo VII Condiciones de los materiales y bultos	19
Capítulo VIII Requisitos y controles para el transporte	21
Capítulo IX Controles para el transporte	23
Capítulo X Obligaciones del remitente para el transporte	27
Capítulo XI Del almacenamiento en tránsito y aduanas	29
Capítulo XII Seguridad física	30
Capítulo XIII Disposiciones finales	31
Anexos	32



MINISTERIO
DE SALUD

Acuerdo No. 1323

El Ramo de Salud

Considerando:

I. Que de conformidad al art. 40 del Código de Salud, el Ministerio de Salud es el organismo competente para emitir normas pertinentes de actividades relacionadas con la salud.

II. Que de acuerdo con lo prescrito en el art. 42 numeral 2 del Reglamento Interno del Órgano Ejecutivo, compete al Ministerio de Salud dictar las normas y técnicas en materia de salud y ordenar las medidas y disposiciones que sean necesarias para resguardar la salud de la población.

III. Que mediante Decreto n°. 406, de fecha 7 de junio de 2022 y publicación en el Diario Oficial n°. 118, del 23 de junio de 2022, se emitió la reforma del Código de Salud relacionada a las radiaciones ionizantes, la cual establece que el Ministerio es la autoridad competente para regular las actividades o prácticas que se realicen o relacionen con radiaciones ionizantes.

IV. Que el Ministerio de Salud mediante el Acuerdo n°. 163 de fecha 26 de abril de 2006 y publicación en el Diario Oficial n°. 27, Tomo n°. 371, de fecha 26 de abril de 2006, se emitió la Norma técnica para el transporte seguro de materiales radiactivos, la cual tiene por objeto establecer los lineamientos técnicos para la salud de las personas y el medio ambiente de los efectos de las radiaciones ionizantes, durante el transporte de materiales radiactivos en el territorio nacional.

V. Que, debido a reforma del Código de Salud, y el avance tecnológico, es necesario actualizar y armonizar el contenido técnico y legal de la citada norma, en virtud de ello, es pertinente emitir un nuevo documento regulador que fortalezca el control regulador para el transporte seguro de material radiactivo.

Por tanto:

En uso de sus facultades legales y conforme lo dispuesto en los artículos 40 y 191 del Código Salud,

Acuerda:

Emitir la siguiente:

Norma técnica para el transporte seguro de materiales radiactivos

Capítulo I

Disposiciones generales

Objeto

Art. 1.- La presente norma tiene por objeto, establecer los lineamientos técnicos para la protección de la salud de las personas y el medio ambiente, de los efectos de las radiaciones ionizantes durante el transporte de materiales radiactivos en el territorio nacional; establecer los requerimientos para la caracterización y embalaje de los materiales radiactivos y para el transporte de bultos exceptuados, bultos industriales y bultos del Tipo A, del Tipo B(M), y del Tipo B(U).

Ámbito de aplicación

Art. 2.- La presente norma es aplicable a toda persona natural o jurídica, instituciones públicas y autónomas, que realiza transporte de materiales radiactivos por vía terrestre, acuática o aérea, que contengan radionucleidos, en los cuales tanto la concentración de actividad como la actividad total de la remesa, sobrepasen a los valores límites de exención para materiales o remesas, así como del transporte de objetos contaminados, cuyos valores de contaminación excedan los valores límites que se especifican.

Se exceptúa la aplicación de la presente norma, lo siguiente:

- a) Transporte de materiales radiactivos asociados con el ciclo del combustible nuclear, operación de un reactor nuclear, o que involucren operaciones de envío o recepción de estos materiales por medios postales o por bultos del Tipo C; los requisitos relativos a los materiales radiactivos, embalajes y bultos, así como sus métodos de ensayo; los requisitos de aplicación a los bultos del Tipo C, y los bultos que contienen sustancias fisionables y hexafluoruro de uranio. En los casos citados, se debe remitir al cumplimiento de los requisitos pertinentes de aplicación establecidos en el Reglamento para el transporte seguro de materiales radiactivos del Organismo Internacional de Energía Atómica (OIEA);
- b) Materiales radiactivos que sean parte integral del medio de transporte;
- c) Materiales radiactivos desplazados dentro de un establecimiento, que esté sujeto a normas apropiadas de seguridad vigentes en el establecimiento y cuyo desplazamiento no suponga utilización de vías o ferrocarriles públicos;
- d) Materiales radiactivos implantados o incorporados en seres humanos o animales vivos, con fines de diagnóstico o tratamiento;
- e) Material radiactivo en productos de consumo, después de su venta al usuario final;
- f) Materiales naturales y minerales con radionucleidos contenidos naturalmente en ellos, que no vayan a ser tratados para utilizar los mismos, siempre que la concentración de actividad no sea 10 veces mayor que los valores que se especifican en el Anexo II de la presente norma;
- g) Los materiales cuya concentración de actividad o las remesas cuya actividad total no excedan los límites de exención especificados en el Anexo II para radionucleidos individuales; y,
- h) Controles relativos a la seguridad física o al itinerario no relacionados con la protección radiológica durante el transporte y el almacenamiento en tránsito.

Autoridad competente

Art. 3.- La autoridad competente para la aplicación de la presente norma es el Ministerio de Salud, a través de la Dirección de Protección Radiológica, que en lo sucesivo se denominará “autoridad reguladora”.

Definiciones

Art. 4.- Para los efectos de la presente norma, los conceptos y sus correspondientes definiciones se entenderán en el sentido o significado que a continuación se expresan:

- 1) **Actividad A₁:** valor de la actividad de los materiales radiactivos en forma especial, que figuran en el Anexo II o que se han deducido según el artículo 23, literal a y b, y que se utilizan para determinar los límites de actividad para los requisitos de la presente norma.
- 2) **Actividad A₂:** valor de la actividad de los materiales radiactivos, que no sean materiales radiactivos en forma especial, que figuran en el Anexo II o que se han deducido según el artículo 23, literales a y b, y que se utilizan para determinar los límites de actividad para los requisitos de la presente norma.
- 3) **Actividad específica de un radionucleido:** es la actividad por unidad de masa de este nucleido. Por actividad específica de un material, se entenderá la actividad por unidad de masa o volumen de un material en el que los radionucleidos estén distribuidos de una forma esencialmente uniforme.
- 4) **Aprobación multilateral:** aprobación concedida por la autoridad competente, pertinente tanto del país de origen del diseño o de la expedición, como de cada uno de los países, a través de los cuales o al cual se haya de transportar la remesa. La expresión “a través de los cuales o al cual” excluye específicamente el sentido de “sobre” o “por encima de”; esto quiere decir que los requisitos relativos a aprobaciones y notificaciones no serán de aplicación en el caso de un país por encima del cual se transporten materiales radiactivos en aeronaves, siempre que no se haya previsto una parada de las mismas en ese país.
- 5) **Aprobación unilateral:** aprobación de un diseño, que es preceptivo que conceda la autoridad competente del país de origen del diseño exclusivamente.
- 6) **Arreglos especiales:** aquellas disposiciones, aprobadas por la autoridad competente, en virtud de las cuales podrá ser transportada una remesa que no satisfaga todos los requisitos aplicables de la presente norma.
- 7) **Bulto:** embalaje con su contenido radiactivo tal como se presenta para el transporte.
- 8) **Contaminación fija:** contaminación que no es contaminación transitoria o desprendible.
- 9) **Contaminación transitoria o desprendible:** contaminación que puede ser eliminada de la superficie en condiciones de transporte rutinarias.
- 10) **Contaminación:** presencia de una sustancia radiactiva sobre una superficie en cantidades superiores a 0.4 Bq/cm² en el caso de emisores beta y gamma o emisores alfa de baja toxicidad, o también 0.04 Bq/cm² en el caso de todos los otros emisores alfa.
- 11) **Contenedor:** elemento de equipo de transporte, destinado a facilitar el transporte de mercancías, embaladas o no, por una o más modalidades de transporte, sin necesidad de proceder a operaciones intermedias de recarga. Deberá poseer una estructura de naturaleza permanentemente cerrada, rígida y con la resistencia suficiente para ser

utilizado repetidas veces; y debe estar provisto de dispositivos que faciliten su manejo, sobre todo al ser transbordado de un medio de transporte a otro y al pasar de una a otra modalidad de transporte. Por contenedores pequeños se entenderán aquellos en los que ninguna de sus dimensiones externas sea superior a 1.5 m o cuyo volumen interno no exceda de 3 m³. Todos los demás contenedores se considerarán contenedores grandes.

- 12) **Contenido radiactivo:** materiales radiactivos juntamente con los sólidos, líquidos y gases contaminados o activados que puedan encontrarse dentro del embalaje.
- 13) **Destinatario:** toda persona, organización u organismo oficial que recibe una remesa.
- 14) **Diseño:** descripción de los materiales radiactivos en forma especial, bulto o embalaje, que permita la perfecta identificación de tales elementos. Esta descripción podrá comprender especificaciones, planos técnicos, informes que acrediten el cumplimiento de los requisitos reglamentarios y cualesquiera otros documentos pertinentes.
- 15) **Embalaje:** conjunto de todos los componentes necesarios para alojar completamente el contenido radiactivo. En particular, puede consistir en uno o varios recipientes, materiales absorbentes, estructuras de separación, material de blindaje contra las radiaciones y equipo para llenado, vaciado, venteo y alivio de la presión; dispositivos de refrigeración, de amortiguamiento mecánico de golpes, de manipulación y fijación, y de aislamiento térmico, así como dispositivos inherentes del bulto. El embalaje puede consistir en una caja, bidón o recipiente similar, o puede ser también un contenedor o cisterna.
- 16) **Emisores alfa de baja toxicidad:** uranio natural; uranio empobrecido; torio natural; uranio 235 o uranio 238; torio 232; torio 228 y torio 230 contenidos en minerales o en concentrados físicos o químicos; o emisores alfa con un período de semidesintegración de menos de 10 días.
- 17) **Expedición:** traslado específico de una remesa desde su origen hasta su destino.
- 18) **Expedidor:** persona que fabrica, carga, despacha, embarca o envía remesas a un destinatario en unidades de transporte debidamente autorizadas y cuyo nombre figura como tal en los documentos de autorización.
- 19) **Garantía de calidad:** programa sistemático de controles e inspecciones, aplicado por cualquier organización o entidad relacionada con el transporte de materiales radiactivos; la finalidad de dicho programa, es proporcionar el nivel suficiente de confianza en que se alcanza en la práctica el grado de seguridad prescrito en la presente norma.
- 20) **Índice de transporte (IT):** número asignado a un bulto, sobreenvase, o contenedor, o a un BAE-I u OCS-I sin embalar, que se utiliza para controlar la exposición a las radiaciones.
- 21) **Materiales de baja actividad específica (BAE):** materiales radiactivos que por su naturaleza tienen una actividad específica limitada o los materiales radiactivos a los que son de aplicación límites de la actividad específica media estimada. Para determinar la actividad específica media estimada no deberán tenerse en cuenta los materiales externos de blindaje que circunden a los materiales BAE.
- 22) **Materiales radiactivos en forma especial:** material radiactivo sólido no dispersable o cápsula sellada que contenga materiales radiactivos.
- 23) **Materiales radiactivos:** todo material que contenga radionucleidos, en los cuales tanto la concentración de actividad como la actividad total de la remesa, excedan los valores especificados en el artículo 22 de la presente norma.

- 24) **Medio de transporte:** a) para el transporte por carretera o ferrocarril: cualquier vehículo; b) para el transporte por vía acuática: cualquier buque, o bodega, compartimiento o zona delimitada de la cubierta de un buque; y c) para el transporte por vía aérea: cualquier aeronave.
- 25) **Nivel de radiación:** la correspondiente tasa de dosis expresada en milisieverts por hora (mSv/h).
- 26) **Objeto contaminado en la superficie (OCS):** objeto sólido que no es en sí radiactivo, pero que tiene materiales radiactivos distribuidos en sus superficies.
- 27) **Programa de protección radiológica:** disposiciones sistemáticas, encaminadas a permitir una adecuada consideración de las medidas de protección radiológica.
- 28) **Remesa:** cualquier bulto, bultos o carga de materiales radiactivos que presente un remitente para su transporte.
- 29) **Remitente:** cualquier persona, organización u organismo oficial que presente una remesa para su transporte.
- 30) **Sistema de contención:** conjunto de componentes del embalaje especificados por el autor del diseño, como destinado a contener los materiales radiactivos durante el transporte.
- 31) **Sobreenvase:** recipiente, tal como una caja o bolsa, que es utilizado por un remitente único para introducir en una sola unidad de manipulación una remesa de uno o más bultos para facilitar la manipulación, la estiba y el acarreo.
- 32) **Transportista:** cualquier persona, organización u organismo oficial, que se encargue del acarreo de materiales radiactivos por cualquier medio de transporte.
- 33) **Uso exclusivo:** empleo exclusivo por un solo remitente de un medio de transporte o de un gran contenedor, respecto del cual todas las operaciones iniciales, intermedias y finales de carga y descarga sean efectuadas de conformidad con las instrucciones del remitente o del destinatario.
- 34) **Verificación del cumplimiento:** programa sistemático de medidas aplicadas por una autoridad competente, con la finalidad de asegurarse de que se ponen en práctica las disposiciones o artículos de la presente norma.
- 35) **Zona delimitada de la cubierta:** zona de la cubierta de intemperie de un buque o de la cubierta para vehículos de una embarcación, de auto transbordo o de un trasbordador, destinada a la estiba de materiales radiactivos.

Capítulo II

Requisitos administrativos

Permiso de transporte

Art. 5.- Para efectos de control del transporte de materiales radiactivos en el país, la autoridad reguladora otorgará al solicitante, el respectivo Permiso de transporte previo al despacho de toda remesa de dichos materiales.

Rayos X

Art. 6.- El transporte de equipos generadores de radiación ionizante o rayos X no está sujeto a los requisitos establecidos en la presente norma.

Capítulo III Certificados de aprobación

Tipos de certificados de aprobación

Art. 7.- La autoridad reguladora requerirá, según aplique, los siguientes tipos de Certificados de Aprobación:

- a) Para diseño de materiales radiactivos en forma especial,
- b) Para diseño de bultos Tipo B(U) y Tipo B(M); y,
- c) Para transportes en virtud de arreglos especiales.

Certificado de aprobación para material radiactivo en forma especial

Art. 8. - Los certificados de aprobación, otorgados por las autoridades competentes pertinentes, para materiales radiactivos en forma especial, deberán contener la siguiente información:

- a) Tipo de certificado;
- b) Marca de identificación de la autoridad competente pertinente.
- c) Fecha de emisión y de expiración;
- d) Lista de las normas y reglamentos de aplicación nacional e internacional incluyendo el Reglamento para el Transporte Seguro de Material Radiactivo del OIEA, de acuerdo con la cual se aprueban los materiales radiactivos en forma especial;
- e) Identificación de los materiales radiactivos en forma especial o de los materiales radiactivos de baja dispersión;
- f) Descripción de los materiales radiactivos en forma especial o de los materiales radiactivos de baja dispersión;
- g) Especificaciones del diseño para los materiales radiactivos en forma especial, las cuales pueden incluir referencias a los planos;
- h) Una especificación del contenido radiactivo que incluya las actividades involucradas y que puede incluir la forma física y química;
- i) La especificación del sistema de gestión aplicable como se requiere en el artículo 20 de esta norma;
- j) Referencia a la información facilitada por el solicitante, en relación con medidas específicas a adoptar antes de proceder a la expedición;
- k) Firma del funcionario que extiende el certificado.

Certificado de aprobación para diseño de bulto Tipo B (U) o Tipo B(M)

Art. 9. Los certificados de aprobación, otorgados por las autoridades competentes pertinentes, para el diseño de un bulto del Tipo B(U) o Tipo B(M), deberán contener la siguiente información.

- a) Los requisitos correspondientes a literales a), b), c), i) y k) del art. 8, así como a las literales e), g), h), i), l) y m) del art.10;
- b) En los casos que proceda, las restricciones que afectan a las modalidades de transporte;
- c) La lista de las normas nacionales aplicables e internacionales incluida la revisión del reglamento para el transporte seguro de materiales radiactivos del OIEA, de conformidad con la cual se aprueba el diseño;
- d) Identificación del embalaje; y,
- e) Especificación del diseño mediante referencia a los planos.

Certificado de aprobación para transporte en virtud de arreglo especial

Art. 10.- Los certificados de aprobación, otorgados por las autoridades competentes pertinentes, para transporte en virtud de arreglo especial deberán contener la siguiente información.

- a) La información adecuada para este certificado, conforme a las literales a), b), c), i) y k) del Artículo. 8 de la presente norma;
- b) Las modalidades de transporte;
- c) Toda restricción que afecte a las modalidades de transporte, tipo de medios de transporte, contenedores, así como instrucciones necesarias sobre la ruta a seguir;
- d) La lista de las normas nacionales aplicables e internacionales incluida la revisión del reglamento para el transporte seguro de materiales radiactivos del OIEA, de conformidad con la cual se aprueba el arreglo especial;
- e) La siguiente declaración: “El presente certificado no exime al remitente del cumplimiento de cualquier requisito impuesto por el gobierno de cualquier país a través del cual o al cual se transporte el bulto”;
- f) Referencias a certificados para otros contenidos radiactivos, otros refrendos de autoridades competentes, datos o información técnica adicionales, según considere oportuno la autoridad reguladora;
- g) Descripción del embalaje mediante referencias a los planos o a la especificación del diseño. Si la autoridad competente lo considera oportuno se incluirá una ilustración que pueda reproducirse, de tamaño no superior a 21 cm por 30 cm, en la que se indique cómo está constituido el bulto, acompañada de una breve descripción del embalaje, comprendidos los materiales de que está construido, masa bruta, dimensiones externas generales y aspecto;
- h) Especificación del contenido radiactivo autorizado, indicando la forma física y química, las actividades de que se trate (comprendidas las de los distintos isótopos, si procediera), si son materiales radiactivos en forma especial, si procede;
- i) Una lista detallada de todos los controles complementarios de orden operacional necesarios para la preparación, carga, transporte, descarga y manipulación de la remesa, incluida cualquier medida especial de estiba encaminada a la disipación segura del calor;
- j) Las razones para el arreglo especial, cuando la autoridad competente lo considere necesario;

- k) La descripción de las medidas de compensación que se deben aplicar por tratarse de una expedición en virtud de arreglos especiales;
- l) Referencia a la información proporcionada por el solicitante, relativa a la utilización del embalaje o las medidas específicas a adoptar, antes de proceder a la expedición; y,
- m) Cualquier disposición para emergencias considerada necesaria por la autoridad competente.

Marca de Identificación

Art. 11.- Todo certificado de aprobación extendido por una autoridad competente, deberá estar caracterizado por una marca de identificación, la cual será del tipo general según se describe en el Anexo I.

Arreglos especiales

Art. 12. - Las remesas para las que no sea posible satisfacer los requisitos de la presente norma, se deberán transportar exclusivamente en virtud de arreglos especiales, siempre que la autoridad competente haya comprobado que no es posible satisfacer estas disposiciones.

Toda remesa que se transporte internacionalmente en virtud de arreglos especiales requerirá aprobación multilateral. La solicitud de aprobación de una expedición en virtud de arreglos especiales, debe incluir:

- a) La información necesaria para demostrar, a satisfacción de la autoridad reguladora, que el grado global de seguridad durante el transporte es al menos equivalente al que se obtendría en el caso de que se hubieran satisfecho todos los requisitos aplicables establecidos en la presente norma; y,
- b) Una declaración de los aspectos y razones por las que la remesa no pueda efectuarse de conformidad con los requisitos establecidos en la presente norma; acompañada de las medidas especiales que deban adoptarse o los controles especiales administrativos u operacionales que deban ejercerse durante el transporte.

Una vez aprobada por la autoridad reguladora una expedición en virtud de arreglos especiales, ésta deberá expedir el respectivo certificado de aprobación.

Capítulo IV De la Protección Radiológica

Requisitos

Art. 13.- La exposición a las radiaciones ionizantes de los trabajadores y público en general, así como las medidas a adoptar en casos de emergencia durante el transporte de material radiactivo, deberán cumplir los requisitos establecidos en la normativa correspondiente.

Programa de protección radiológica

Art. 14. - El remitente o transportista, deberá contar con un programa de protección radiológica para el transporte seguro de materiales radiactivos según corresponda. La naturaleza y el alcance de las medidas que se aplicarán en el programa, guardarán relación con la magnitud y la probabilidad de que ocurra exposición a las radiaciones, e incorporará los requisitos que se señalan

en los Artículos 14, 15, 17 y 18 de la presente norma. El programa deberá estar a disposición de la autoridad reguladora cuando así se solicite, con fines de inspección.

Optimización

Art. 15. - Durante el transporte de material radiactivo, se deberá optimizar la protección y la seguridad, de modo que la magnitud de las dosis individuales, el número de personas expuestas y la probabilidad de que ocurran exposiciones, se mantengan en el valor más bajo que pueda razonablemente alcanzarse, teniendo en cuenta los factores económicos y sociales; con la limitación de que las dosis individuales estén sujetas a restricciones de dosis.

Capacitación

Art. 16. - Los trabajadores que intervienen en el transporte de materiales radiactivos, en la medida que lo exijan sus responsabilidades, deberán recibir capacitación en relación con la seguridad radiológica y física, incluidas las precauciones que se tengan que observar para limitar su exposición ocupacional y la exposición de otras personas que pudieran resultar afectadas por las actividades que realicen y mantener los registros correspondientes de las actividades de capacitación sobre seguridad realizadas.

Evaluación periódica de dosis

Art. 17. - La autoridad reguladora según corresponda, podrá efectuar evaluaciones periódicas de las dosis de radiación recibidas por las personas a causa del transporte de materiales radiactivos, a fin de cerciorarse que el sistema de protección y seguridad cumple con la reglamentación vigente.

Límite de dosis

Art. 18.- Los requerimientos que se tomarán en cuenta por los límites de dosis ocasionados como consecuencia de la exposición ocupacional, por actividades de transporte de material radiactivo, serán los siguientes:

- a) Cuando se determine que la dosis efectiva no sea superior a 1 mSv en un año, no serán necesarias pautas especiales de trabajo, ni vigilancia radiológica detallada, ni programas de evaluación de dosis o mantenimiento de registros individuales;
- b) Cuando se determine que la dosis efectiva se encuentra comprendida entre 1 y 6 mSv en un año, será necesario un programa de evaluación de dosis, mediante la vigilancia radiológica, en el lugar de trabajo o con la vigilancia de la exposición individual; y
- c) Cuando se determine que la dosis efectiva sea superior a 6 mSv en un año, deberá procederse a la vigilancia radiológica individual.

Distancias de separación

Art. 19. Los materiales radiactivos deben distanciarse suficientemente de los trabajadores y del público. Para calcular las distancias de separación o niveles de radiación deberán usarse los siguientes valores de dosis:

- a) 5 mSv en un año para los trabajadores en zonas de trabajo normalmente ocupadas;
- b) 1 mSv en un año para el grupo crítico del público, en zonas a las que tengan normalmente acceso; y,
- c) 0.1 mSv por remesa de películas fotográficas sin revelar.

Capítulo V

Sistema de gestión

Sistema de gestión

Art. 20.- Con el fin de asegurar el cumplimiento de las disposiciones de la presente norma, el fabricante, el remitente o el usuario, deberá establecer e implementar un sistema de gestión basado en normativa nacional o internacional, respecto de todas las actividades incluidas en el alcance de esta norma. Deberán estar preparados, entre otros, para las siguientes intervenciones:

- a) Facilitar la realización de inspecciones;
- b) Demostrar que los métodos y materiales utilizados para la fabricación se ajustan a las especificaciones aprobadas relativas al diseño y, que todos los embalajes se evalúan periódicamente y en caso necesario, se reparan y mantienen en buenas condiciones, de modo que sigan ajustándose a todos los requisitos y especificaciones pertinentes, incluso después de un uso repetido.

Respuesta a emergencias

Art. 21.- Con el fin de proteger a las personas, los bienes y el medio ambiente en caso de emergencia nuclear o radiológica durante el transporte de materiales radiactivos, los remitentes y los transportistas establecerán por anticipado, arreglos o procedimientos en materia de preparación y respuesta de conformidad con las disposiciones establecidas reglamentariamente y de manera coordinada con el sistema de gestión de emergencias.

Los procedimientos en materia de preparación y respuesta, se basarán en un enfoque graduado, considerando los riesgos determinados y sus posibles consecuencias, incluida la formación de otras sustancias peligrosas que pueda resultar de la reacción entre el contenido de una remesa y el medio ambiente, en el caso de emergencia nuclear o radiológica.

Capítulo VI

Límites de actividad y restricciones

Valores límites de exención para materiales o remesas

Art. 22.- Los materiales que contengan mezclas conocidas de radionucleidos, la determinación de los valores básicos de radionucleidos a que se hace referencia en el Anexo II se puede efectuar como sigue:

$$X_m = \frac{1}{\sum_i \frac{f(i)}{X(i)}};$$

f(i): fracción de actividad o concentración de actividad del radionucleido i en la mezcla;

X(i): valor apropiado de concentración de actividad, para material exento o el límite de actividad para una remesa exenta según corresponda para el radionucleido i; y

X_m: es el valor derivado de la concentración de actividad para material exento o el límite de actividad para una remesa exenta en el caso de una mezcla.

Para radionucleidos o mezclas respecto de los cuales no se dispone de datos se usarán los límites especificados en el Anexo III.

Caracterización del material a transportar y especificación de límites de actividad

Art. 23.- Para la caracterización del material a ser transportado y para la especificación de los límites de actividad se deberán usar lo siguiente:

- a) Los valores de A_1 y A_2 para radionucleidos individuales especificados en el Anexo II. En el caso que el material contenga mezclas conocidas de radionucleidos, el valor de A_1 o A_2 para dicho material puede efectuarse como sigue:

$$A_m = \frac{1}{\sum_i \frac{g(i)}{A(i)}}$$

g(i): es la fracción de la actividad del radionucleido i en la mezcla;

A(i): es el valor apropiado de A_1 o A_2 para el radionucleido i en la mezcla;

A_m: es el valor derivado de A_1 o A_2 para el caso de una mezcla de radionucleidos.

- b) Para radionucleidos o mezclas respecto de los cuales no se dispone de datos se usarán los límites especificados en el Anexo III de la presente norma.

- c) Los materiales Baja Actividad Específica estarán comprendidos en uno de los grupos siguientes:

BAE-I

- I. Minerales de uranio, torio, concentrados de dichos minerales, y otros minerales con radionucleidos contenidos naturalmente en ellos, que vayan a someterse a tratamiento para utilizar esos radionucleidos;
- II. Uranio natural, uranio empobrecido o torio natural no irradiados en estado sólido o sus compuestos sólidos o líquidos o mezclas;
- III. Materiales radiactivos para los que el valor de A_2 no tenga límite, excluidas las sustancias fisionables en cantidades que no estén exceptuadas en virtud de la presente norma;
- IV. Otros materiales radiactivos en los que la actividad esté distribuida en todo el material y la actividad específica media estimada no exceda 30 veces los valores de concentración de actividad que se especifican en el artículo 22 de la presente norma, excluidas las sustancias fisionables en cantidades que no estén exceptuadas.

BAE-II

- I. Agua con una concentración de tritio de hasta 0.8 TBq/L; u
- II. Otros materiales en los que la actividad esté distribuida por todo el material y la actividad específica media estimada no sea superior a 10^{-4} A_2/g para sólidos y gases y 10^{-5} A_2/g para líquidos.

BAE-III Sólidos (desechos consolidados y materiales activados) excluidos polvos, en los que:

- I. Los materiales radiactivos se encuentren distribuidos por todo un sólido o conjunto de objetos sólidos, o estén, esencialmente, distribuidos de modo uniforme en el seno de un agente ligante compacto sólido (como hormigón, asfalto, materiales cerámicos, etc.);
- II. Los materiales radiactivos sean relativamente insolubles, o estén contenidos intrínsecamente en una matriz relativamente insoluble, de manera que, incluso en caso de pérdida de embalaje, la pérdida de material radiactivo por bulto, producida por lixiviación tras siete días de inmersión en agua no excederá de $0.1 A_2$; y
- III. La actividad específica media estimada del sólido, excluido todo material de blindaje, no sea superior a $2 \times 10^{-3} A_2/g$.

d) Un Objeto Contaminado en la Superficie pertenece a uno de los dos grupos siguientes:

OCS-I: Un objeto sólido en el que:

- I. La contaminación transitoria en la superficie accesible, promediada sobre 300 cm^2 (o sobre el área de la superficie si ésta fuera inferior a 300 cm^2) no sea superior a 4 Bq/cm^2 en el caso de emisores beta y gamma y emisores alfa de baja toxicidad, o a 0.4 Bq/cm^2 en el caso de todos los demás emisores alfa; y
- II. La contaminación fija en la superficie accesible, promediada sobre 300 cm^2 (o sobre el área de la superficie si ésta fuera inferior a 300 cm^2) no sea superior a $4 \times 10^4 \text{ Bq/cm}^2$ en el caso de emisores beta y gamma y de emisores alfa de baja toxicidad, o a $4 \times 10^3 \text{ Bq/cm}^2$ en el caso de todos los demás emisores alfa; y
- III. La contaminación transitoria más la contaminación fija en la superficie inaccesible, promediada sobre 300 cm^2 (o sobre el área de la superficie si ésta fuera inferior a 300 cm^2) no sea superior a $4 \times 10^4 \text{ Bq/cm}^2$ en el caso de emisores beta y gamma y de emisores alfa de baja toxicidad, o a $4 \times 10^3 \text{ Bq/cm}^2$ en el caso de todos los demás emisores alfa.

OCS-II: Un objeto sólido en el que la contaminación fija o la contaminación transitoria en la superficie sea superior a los límites aplicables estipulados para el OCS-I (apartado anterior) y en el que:

- I. La contaminación transitoria en la superficie accesible, promediada sobre 300 cm^2 (o sobre el área de la superficie si ésta fuera inferior a 300 cm^2) no sea superior a 400 Bq/cm^2 en el caso de emisores beta y gamma y emisores alfa de baja toxicidad, o a 40 Bq/cm^2 en el caso de todos los demás emisores alfa; y
- II. La contaminación fija en la superficie accesible, promediada sobre 300 cm^2 (o sobre el área de la superficie si ésta fuera inferior a 300 cm^2) no sea superior a $8 \times 10^5 \text{ Bq/cm}^2$ en el caso de emisores beta y gamma y de emisores alfa de baja toxicidad, o a $8 \times 10^4 \text{ Bq/cm}^2$ en el caso de todos los demás emisores alfa; y
- III. La contaminación transitoria más la contaminación fija en la superficie inaccesible, promediada sobre 300 cm^2 (o sobre el área de la superficie si ésta fuera inferior a 300 cm^2) no sea superior a $8 \times 10^5 \text{ Bq/cm}^2$ en el caso de emisores beta y gamma y de emisores alfa de baja toxicidad, o a $8 \times 10^4 \text{ Bq/cm}^2$ en el caso de todos los demás emisores alfa.

Capítulo VII

Condiciones de los materiales y bultos

Transporte de materiales sin embalar

Art. 24. - Los materiales BAE y OCS de los grupos BAE-I y OCS-I podrán transportarse sin embalar, siempre que cumplan las siguientes condiciones:

- a) Todos los materiales sin embalar que no sean minerales que contengan exclusivamente radionucleidos presentes naturalmente, se deben transportar de modo que, en las condiciones de transporte rutinario, no se produzca ninguna fuga del contenido radiactivo del medio de transporte ni pérdida alguna de blindaje;
- b) Todo medio de transporte será de uso exclusivo, excepto cuando transporte solamente OCS-I en los que la contaminación en las superficies accesibles e inaccesibles no sea mayor de 4 Bq/cm² en el caso de emisores beta y gamma o emisores alfa de baja toxicidad, o 0.4 Bq/cm² en el caso de todos los otros emisores alfa; y,
- c) En el caso de OCS-I en que se sospeche que existe contaminación transitoria en las superficies inaccesibles, en grado superior a los valores estipulados en el Artículo 23 OCS-I I. de la presente norma, se adoptarán medidas para asegurar que no se liberan materiales radiactivos dentro del medio de transporte.

Condiciones de embalajes y bultos

Art. 25.- Para el transporte de material radiactivo, embalaje y bulto, se tomarán en cuenta las siguientes condiciones:

- 1) Los materiales radiactivos o artículos, para su transporte deberán ser embalados únicamente en uno de los bultos siguientes (en orden creciente de acuerdo al riesgo radiológico) los cuales serán:
 - a) Bulto exceptuado
 - b) Bulto industrial del Tipo 1 (Tipo BI-1), del Tipo 2 (Tipo BI-2) o del Tipo 3 (Tipo BI-3)
 - c) Bulto del Tipo A
 - d) Bulto del Tipo B(M)
 - e) Bulto del Tipo B(U)
- 2) En el caso de material radiactivo, instrumentos u objetos que no estén exentos de la presente norma, para ser transportados en bultos deben estar clasificados utilizando los valores de A₁ o A₂, o los grupos de materiales BAE, o los niveles de contaminación especificados para OCS, de una de las maneras descritas en los siguientes numerales.
- 3) Material, instrumentos u objetos que no excedan los límites para bulto exceptuado, los límites de actividad están especificados en el Anexo IV. Además, el nivel de radiación a 10 cm de cualquier punto situado en la superficie externa de un instrumento u objeto sin embalar no debe exceder de 0.1 mSv/h.
- 4) Los bultos vacíos, que hayan contenido previamente materiales radiactivos, pueden transportarse como bultos exceptuados siempre que:
 - a) Se mantengan en buen estado de conservación y firmemente cerrados;

- b) De existir uranio o torio en la estructura del embalaje vacío, la superficie exterior del uranio o del torio, estará cubierta con una funda o envoltura inactiva metálica o integrada por algún otro material resistente;
 - c) El nivel de contaminación transitoria interna no exceda de 100 veces los niveles especificados en el numeral 1 del Artículo 27 de la presente norma.
 - d) Ya no sean visibles las etiquetas que podrían haber llevado sobre su superficie, debiendo, por ello, retirarlas o cubrirlas; y
 - e) Cumpla con todos los otros requisitos para bultos exceptuados dados en la presente norma.
- 5) Material de baja actividad específica, definido en esta norma como BAE-I, BAE-II o BAE-III y objetos contaminados en la superficie, definidos en esta norma como OCS-I u OCS-II pueden ser transportados en bultos industriales, en las condiciones especificadas en el Anexo V de la presente norma.
- 6) Los bultos industriales Tipo BI-1, Tipo BI-2 o Tipo BI-3, pueden ser usados para el transporte de materiales de baja actividad específica o bien de objetos contaminados en la superficie, tal como se especifica en el Anexo V, siempre que el nivel de radiación externa, a 3 m de distancia del material u objeto o colección de objetos sin blindaje, no exceda de 10 mSv/h.
- 7) En el caso de materiales radiactivos que supongan otros riesgos, y en el transporte de materiales radiactivos con otras mercancías peligrosas, se aplicarán las normas pertinentes, relativos al transporte de mercancías peligrosas de cada uno de los países a través de los cuales o a los cuales se transporten los materiales, además de la presente norma.
- 8) Los bultos del Tipo A no contendrán actividades superiores a las siguientes:
- a) A_1 cuando se trate de materiales radiactivos en forma especial; y,
 - b) A_2 para todos los restantes materiales radiactivos.

Los valores de A_1 o A_2 para radionucleidos individuales se incluyen en los Anexos II y III de la presente norma, o para mezclas los valores A_1 o A_2 que hayan sido derivados de acuerdo al Artículo 23 de la presente norma.

- 9) Bulto Tipo B(U) o Tipo B(M), cuando la actividad del material exceda los límites para un bulto Tipo A, pero no un límite especificado en el certificado de aprobación emitido por la autoridad competente pertinente para los bultos Tipo B(U) o Tipo B(M) en el cual serán transportados.
- 10) La menor dimensión total externa de los bultos Industriales, Tipo A, Tipo B(U) y Tipo B(M) no será inferior a 10 cm.
- 11) Todo bulto llevará en su parte externa un precinto o sello que no se rompa fácilmente y que, mientras permanezca intacto, sea prueba de que el bulto no ha sido abierto.
- 12) Un bulto no deberá incluir ninguna otra cosa, salvo los artículos y documentos necesarios para la utilización de los materiales radiactivos. Este requisito no impedirá el transporte de materiales de baja actividad específica o de objetos contaminados en la superficie con otros artículos. El transporte de los mencionados artículos y documentos en un bulto, o el de materiales de baja actividad específica o de objetos contaminados en la superficie con otros artículos, puede permitirse siempre que no se produzca interacción entre los mismos y el embalaje o su contenido radiactivo que pudiera menoscabar la seguridad del bulto.

Capítulo VIII

Requisitos y controles para el transporte

Requisitos generales del transporte

Art. 26. - Durante el transporte deberán cumplirse los siguientes requisitos:

- 1) Los bultos o sobreenvases de las categorías II-AMARILLA o III-AMARILLA, no deben ser transportados en compartimientos ocupados por pasajeros, salvo en los reservados exclusivamente al personal que pudiera autorizarse para acompañar a dichos bultos o sobreenvases.
- 2) En el caso de transporte por carretera, sólo podrán viajar el conductor y sus ayudantes, si dichos vehículos transportan bultos, sobreenvases o contenedores que lleven etiquetas de la categoría II-AMARILLA o III-AMARILLA.
- 3) En casos de bultos o sobreenvases debe tenerse en cuenta los requisitos del certificado de aprobación pertinente con relación a las condiciones especiales necesarias para la disipación adecuada de calor en caso que el flujo térmico medio en su superficie sea superior a 15 W/m^2 .
- 4) Cuando una remesa sea transportada en la modalidad de uso exclusivo no se debe aplicar ningún límite a la suma de los índices de transporte.
- 5) Para remesas transportadas por carretera o ferrocarril, en la modalidad de uso exclusivo los niveles de radiación no deben exceder de los siguientes valores:
 - a) 10 mSv/h en cualquier punto de la superficie externa de cualquier bulto o sobreenvase, y sólo podrá exceder de 2 mSv/h siempre que:
 - i) El vehículo esté provisto de un recinto cerrado, en cuyo interior no puedan entrar personas no autorizadas durante el transporte en condiciones rutinarias;
 - ii) Se adopten medidas para que los bultos o sobreenvases se aseguren, de modo que la exposición de cada uno dentro del recinto cerrado del vehículo no cambie durante el transporte en condiciones rutinarias; y
 - iii) No se efectúen operaciones de carga o descarga durante la expedición.
 - b) 2 mSv/h en cualquier punto de las superficies externas del vehículo, o bien, cuando se trate de un vehículo descubierto, en cualquier punto situado en los planos verticales proyectados desde los bordes exteriores del vehículo, en la superficie superior de la carga y en la superficie inferior externa del vehículo; y
 - c) 0.1 mSv/h en cualquier punto situado a 2 metros de distancia de los planos verticales representados por las superficies laterales externas del vehículo, o bien, si la carga se transporta en un vehículo descubierto, en cualquier punto situado a 2 metros de distancia de los planos verticales proyectados desde los bordes exteriores del vehículo.
- 6) En las aeronaves de pasajeros no se transportarán bultos del Tipo B(M) ni remesas en la modalidad de uso exclusivo.
- 7) A no ser en virtud de arreglos especiales, no se deben transportar por vía aérea los bultos o sobreenvases que en su superficie tengan un nivel de radiación superior a 2 mSv/h .

Requisitos relativos a contaminación y bultos con fugas

Art. 27.- Los requisitos y controles relativos a la contaminación y a los bultos que presentan fugas serán los siguientes:

- 1) La contaminación transitoria en las superficies externas de un bulto deberá mantenerse tan baja como sea posible y, en condiciones de transporte rutinario, no debe exceder de los límites siguientes:
 - a) 4 Bq/cm² para emisores beta, gamma y emisores alfa de baja toxicidad, y
 - b) 0.4 Bq/cm² para todos los demás emisores alfa

Estos límites son aplicables cuando se promedian sobre cualquier superficie de 300 cm² de cualquier parte de la superficie.

- 2) El nivel de la contaminación transitoria en las superficies externas e internas de sobreenvases, contenedores y cisternas no debe exceder de los límites especificados en el numeral 1 de este artículo.
- 3) Los medios de transporte, el equipo o parte de los mismos que durante el transporte de materiales radiactivos, hubieran resultado contaminados por encima de los límites especificados en este artículo o que presenten un nivel de radiación superior a 5 μ Sv/h en la superficie, el titular de la autorización lo deberá informar inmediatamente a la autoridad competente, previo al proceso de descontaminación. Dichos medios de transporte, equipo o parte de los mismos no se utilizarán hasta que la contaminación transitoria deje de ser superior a los límites especificados en este artículo. Además, el nivel de radiación resultante de la contaminación fija en las superficies después de la descontaminación debe ser inferior a 5 μ Sv/h.
- 4) Cuando se advierta que un bulto está deteriorado o presenta fugas, o si se sospecha que se hayan podido producir fugas o deterioros en el mismo, se restringirá el acceso a dicho bulto y un técnico realizará, tan pronto como sea posible, una evaluación del grado de contaminación y del nivel de radiación resultante en el bulto. La evaluación comprenderá el bulto, el medio de transporte, las zonas contiguas de carga y descarga y, de ser necesario, todos los demás materiales que se hayan transportado en el mismo medio de transporte. Cuando sea necesario, deberán tomarse medidas adicionales para la protección de las personas, los bienes y el medio ambiente, en conformidad con las disposiciones establecidas por la autoridad reguladora, a fin de contrarrestar y reducir a un mínimo las consecuencias de dicha fuga o deterioro.
- 5) Los bultos deteriorados o que presenten fugas de contenido radiactivo superiores a los límites admisibles para las condiciones normales de transporte podrán trasladarse a un lugar provisional aceptable bajo supervisión, pero su utilización se suspenderá hasta que se hayan reparado o reintegrado a su estado inicial y descontaminado.

Niveles de radiación

Art. 28.- Los límites del nivel de radiación de los objetos a ser embalados, bultos o sobreenvases y para medios de transporte, serán los siguientes:

- 1) Objetos a ser embalados para su transporte:
 - a) El nivel de radiación a 10 cm de distancia de cualquier punto de la superficie externa de cualquier objeto sin embalar no debe exceder de 5 μ Sv/h;

- b) La cantidad de material BAE o OCS en un solo bulto industrial Tipo BI-1, BI-2 o BI-3, debe estar restringida de forma que el nivel de radiación externa, a 3 metros de distancia del objeto sin blindaje, no exceda de 10 mSv/h.

2) Bultos o sobreenvases:

- a) El límite del nivel de radiación para bultos Exceptuados es 5 mSv/h en la superficie del bulto;
- b) Los niveles de radiación para todos los otros bultos y sobreenvases, con excepción de las remesas en la modalidad de uso exclusivo, no debe exceder de 2 mSv/h en cualquier punto sobre la superficie externa del bulto o sobreenvase y además, no debe exceder de 0.1 mSv/h a 1 metro de la superficie externa del bulto o sobreenvase;
- c) Para remesas transportadas por carretera o ferrocarril en la modalidad de uso exclusivo, los niveles de radiación en la superficie externa de cualquier bulto o sobreenvase no debe exceder de 10 mSv/h y eventualmente, puede exceder de 2 mSv/h, siempre que las condiciones del vehículo y de la expedición sean las especificadas en el numeral 5 del Artículo 26 de esta norma;
- d) Para expediciones en la modalidad de uso exclusivo transportadas por vía aérea o por buque, los niveles de radiación en la superficie externa de cualquier bulto o sobreenvase mayores de 2 mSv/h pueden permitirse exclusivamente en virtud de arreglos especiales

3) Medios de transporte: éstos serán limitados de manera que la carga de contenedores y la acumulación de bultos, sobreenvases y contenedores a bordo de un solo medio de transporte deberá ser tal que el nivel de radiación, en condiciones rutinarias de transporte, no exceda de 2 mSv/h en cualquier punto en contacto ni de 0.1 mSv/h a 2 metros de distancia de cualquier superficie externa del medio de transporte. En la cabina del conductor las dosis deben ser tan bajas como sea posible y se definirán de acuerdo a los límites de dosis anuales y al Programa de Protección Radiológica.

Capítulo IX

Controles para el transporte

Determinación del Índice de transporte (IT)

Art. 29.- El Índice de transporte de un bulto, sobreenvase, contenedor o BAE-1 u OCS-1 sin embalar, se determinará aplicando el siguiente procedimiento:

- a) Se debe determinar el nivel de radiación máximo en unidades milisievert por hora (mSv/h) a una distancia de 1 metro de las superficies externas del bulto, sobreenvase, contenedor o BAE-1 y OCS-1 sin embalar. El valor determinado se multiplicará por 100 y la cifra obtenida es el índice de transporte (IT). Para minerales y concentrados de uranio y de torio, el nivel de radiación máximo en cualquier punto situado a una distancia de 1 metro de la superficie externa de la carga puede tomarse como:
 - I) 0.4 mSv/h para minerales y concentrados físicos de uranio y torio.
 - II) 0.3 mSv/h para concentrados químicos de torio.

- III) 0.02 mSv/h para concentrados químicos de uranio que no sean hexafluoruro de uranio.
- b) Para cisternas, contenedores y BAE-I y OCS-I sin embalar, el valor determinado en la literal a) de este artículo se debe multiplicar por el factor apropiado de acuerdo al Anexo VII de la presente norma.
- c) La cifra obtenida según las literales a) y b) anteriores se debe redondear a la primera cifra decimal superior, excepto valores de 0.05 o menos, los cuales se podrán considerar como cero.

Para cada sobreenvase, contenedor o medio de transporte el IT se obtiene ya sea sumando los IT de todos los bultos contenidos, o midiendo directamente el nivel de radiación, salvo en el caso de sobreenvases no rígidos, para los cuales el IT se obtendrá únicamente sumando los IT de todos los bultos.

Cualquier bulto o sobreenvase que tenga un IT mayor que 10 debe ser transportado en la modalidad de uso exclusivo. Los límites del IT para contenedores y medios de transporte, no en modalidad de uso exclusivo se proporcionan en el Anexo VIII.

Marcado

Art. 30.- El marcado de los bultos para su transporte deberá cumplir los siguientes requisitos:

- 1) Todo bulto debe llevar marcada de manera legible y duradera en el exterior del embalaje la identificación del remitente o del destinatario, o de ambos.
- 2) Todo bulto cuya masa bruta exceda de 50 kg debe llevar marcada su masa bruta permitida de manera legible y duradera en el exterior del embalaje.
- 3) Todo bulto exceptuado, debe llevar marcada de manera legible y duradera, en el exterior del embalaje, el número apropiado de las Naciones Unidas contenido en el Anexo IX de la presente norma, precedido de las letras "UN".
- 4) Todo bulto, que no sea exceptuado, debe llevar marcada, de manera legible y duradera, en el exterior del embalaje, el número apropiado de las Naciones Unidas contenido en el Anexo IX de esta norma, precedido de las letras "UN" y el nombre de expedición que corresponda.
- 5) Los bultos industriales del Tipo 1, Tipo 2 o Tipo 3 deben llevar marcadas, de manera legible y duradera, en el exterior del embalaje la inscripción "TIPO BI-1", "TIPO BI-2" o "TIPO BI-3", según proceda.
- 6) Un bulto del Tipo A debe llevar marcada, de manera legible y duradera, en el exterior del embalaje la inscripción "TIPO A".
- 7) Un bulto industrial del Tipo 2, un bulto industrial del Tipo 3 o un bulto del Tipo A debe llevar marcada de manera legible y duradera, en el exterior del embalaje, el código internacional de matrículas de vehículos (Códigos VRI) del país de origen del diseño y o bien, el nombre de los fabricantes, u otra identificación del embalaje especificada por la autoridad competente del país de origen del diseño.
- 8) Todo bulto, que se ajuste a un diseño aprobado del Tipo B(U) o Tipo B(M), debe llevar marcadas, en el exterior del embalaje, de manera legible y duradera:
 - a) La marca de identificación asignada a ese diseño por la autoridad competente correspondiente;

- b) Un número de serie para identificar inequívocamente cada embalaje que se ajuste a ese diseño;
- c) La inscripción "TIPO B(U)" o "TIPO B(M)".

9) Todo bulto que corresponda a un diseño del Tipo B(U) o Tipo B(M) debe llevar en la superficie externa del recipiente más exterior resistente al fuego y al agua, el símbolo del trébol que se muestra en la figura 1 contenida en el Anexo X, estampado, grabado o marcado de cualquier otra manera que lo haga bien visible y resistente a los efectos del fuego y del agua.

10) En el caso de materiales BAE-I u OCS-I, contenidos en recipientes o materiales de embalaje y transportados conforme al uso exclusivo especificado en el artículo 23 de la presente norma, la superficie exterior de estos recipientes o materiales de embalaje debe llevar la inscripción "BAE-I RADIATIVOS" u "OCS-I RADIATIVOS", según proceda.

Etiquetado

Art. 31.- El etiquetado de los bultos, sobreenvases y contenedores para su transporte deberán cumplir los siguientes requisitos:

- 1) El etiquetado requerido estará en concordancia con la categoría asignada para bultos y sobreenvases. Los bultos y sobreenvases deben ser asignados en la categoría I-BLANCA, II-AMARILLA o III-AMARILLA (figura 2, 3 y 4 del Anexo X) en concordancia con las condiciones especificadas en el Anexo XI, así como:
 - a) Para la determinación de la categoría apropiada de los bultos o sobreenvases, deberán ser tomados en cuenta tanto el IT como el nivel de radiación en la superficie.
 - b) Cuando el IT satisfaga la condición para una categoría, pero el nivel de radiación en la superficie satisfaga una categoría diferente, el bulto o sobreenvase se considerará que pertenece a la categoría superior de las dos. Para este efecto se tomará la categoría I-BLANCA como la categoría inferior.
- 2) En caso que el material radiactivo tenga otras propiedades, se requerirán otras etiquetas pertinentes además de las correspondientes al material radiactivo especificadas en el Anexo X.
- 3) En caso de bultos, sobreenvases o contenedores, las etiquetas que no se refieran al contenido del mismo, deben ser retiradas o cubiertas.
- 4) Los bultos exceptuados no requieren etiquetado. Todos los otros bultos, sobreenvases y contenedores deben portar etiquetas que estén de acuerdo con los modelos de las figuras 2, 3 y 4, especificadas en el Anexo X. Estas etiquetas deben colocarse sobre dos lados opuestos de la superficie externa de un bulto o sobreenvase, o en los cuatro lados de un contenedor o cisterna. Para los contenedores grandes y las cisternas se pueden usar etiquetas más grandes, de acuerdo con las dimensiones especificadas en la figura 5 del Anexo X, en cuyo caso no se requerirá de ningún rótulo.
- 5) Las etiquetas, que se ajusten a los modelos que se muestran en las figuras 2, 3 y 4 del Anexo X deberán llenarse con la siguiente información:
 - a) Contenido;
 - I. Con excepción de los materiales BAE-I, el nombre del radionucleido de acuerdo a la información contenida en el Anexo II, utilizando los símbolos prescritos en el mismo. Para mezclas de radionucleidos, deben listarse los radionucleidos más restrictivos tanto como el espacio en la línea lo permita. El grupo de BAE o OCS deberá indicarse a continuación del

nombre del radionucleido. Los rótulos “BAE-II”, “BAE-III”, “OCS-I” y “OCS-II” deben usarse para este propósito.

II. Para materiales BAE-I es indispensable la inscripción “BAE-I”, no así el nombre del radionucleido.

b) Actividad;

La máxima actividad del contenido radiactivo, durante el transporte, expresada en la unidad bequerelios (Bq) con el prefijo apropiado del Sistema Internacional de Unidades, SI, de acuerdo al Anexo XII.

c) Para sobreenvases y contenedores, en las inscripciones “contenido” y “actividad” de la etiqueta constará la información estipulada en los literales a) y b) anteriores, totalizada para el contenido completo del sobreenvase o contenedor salvo que en el caso de las etiquetas para sobreenvases o contenedores que contengan cargas mixtas de bultos con diferentes radionucleidos las inscripciones deberán ser “Véanse los documentos de transporte”; y,

d) No se requiere la inscripción del índice de transporte en el caso de la categoría I-BLANCA.

Rotulado

Art. 32.- Para el rotulado, durante el transporte con cisternas, contenedores grandes, vehículos ferroviarios y de carretera, deberán tener en consideración:

1) Para bultos no exceptuados se deberán rotular:

a) Los contenedores grandes y las cisternas deberán llevar 4 rótulos que se ajusten al modelo representado en la figura 5 del Anexo X. Los rótulos se deben fijar en posición vertical en cada una de las paredes del contenedor o cisterna. Todos los rótulos no relacionados con el contenido deben retirarse.

b) Cuando no se cuente con una etiqueta y un rótulo, se estará permitido utilizar sólo etiquetas ampliadas como las indicadas en las figuras 2, 3 y 4 del Anexo X, cuyas dimensiones mínimas serán como las establecidas en la figura 5 del mismo Anexo.

c) Cuando la remesa está dentro del contenedor o cisterna y contiene material BAE-I u OCS-I sin embalar, o es transportada en la modalidad de uso exclusivo dentro de un contenedor y contiene materiales radiactivos embalados correspondientes a un solo número de las Naciones Unidas, debe tener además el número apropiado de las Naciones Unidas correspondiente a la remesa, de acuerdo con el Anexo IX. Dicho número debe incorporarse al rótulo indicado en la figura 6 del Anexo X.

2) Los vehículos ferroviarios y de carretera que transporten bultos, sobreenvases o contenedores que lleven alguna de las etiquetas indicadas en las figuras 2, 3 o 4 del Anexo X, o bien que transporten remesas en la modalidad de uso exclusivo, deberán tener de modo visible el rótulo indicado en la figura 5 del mismo Anexo, en las siguientes posiciones:

a) Las dos superficies externas laterales en el caso de vehículos ferroviarios;

b) Las dos superficies externas laterales y la parte trasera cuando se trate de un vehículo de carretera.

3) Cuando un vehículo carezca de compartimiento o furgón, los rótulos podrán fijarse directamente en la estructura que soporte la carga, a condición de que sean fácilmente visibles; en el caso de cisternas o contenedores de grandes dimensiones bastarán los rótulos fijados sobre dichas cisternas o contenedores. En caso de vehículos que no tengan suficiente espacio

para fijar rótulos más grandes, las dimensiones del rótulo, que se indican en la figura 5 del Anexo X, podrán reducirse a 100 mm.

- 4) Todo rótulo no relacionado con el contenido debe retirarse. En particular, si el vehículo no transporta materiales radiactivos no debe portar los rótulos o etiquetas indicadas en el Anexo X.
- 5) Las remesas que contienen bultos exceptuados no requieren rotulado.

Carga y separación

Art. 33.- La carga y separación de las remesas de materiales radiactivos, durante el transporte y el almacenamiento en tránsito, se deberá realizar de la siguiente manera:

- 1) Para la carga y separación de todas las remesas.
 - a) Las remesas se deberán mantener separadas de otras mercancías peligrosas durante el transporte;
 - b) Los bultos, sobreenvases y contenedores que contengan materiales radiactivos deben separarse durante el transporte y durante el almacenamiento en tránsito de los lugares ocupados por personas y de las películas fotográficas sin revelar, con fines de control de la exposición a las radiaciones, de acuerdo con el Artículo 19 de la presente norma;
- 2) Cuando una remesa sea transportada no en la modalidad de uso exclusivo, se deberán aplicar las siguientes condiciones de carga:
 - a) La remesa no debe incluir ningún bulto o sobreenvase que contenga un IT mayor que 10;
 - b) La carga y la acumulación de contenedores, bultos y sobreenvases a bordo de un único medio de transporte debe limitarse de tal forma que la suma de todos los IT a bordo del medio de transporte no exceda los valores mostrados en el Anexo VIII; y,
 - c) La carga y la acumulación de contenedores, bultos y sobreenvases a bordo de un solo medio de transporte debe ser tal que el nivel de radiación, en condiciones rutinarias de transporte, no exceda de 2 mSv/h en cualquier punto sobre la superficie, y no exceda de 0.1 mSv/h a 2 metros de distancia de la superficie externa del medio de transporte.

Capítulo X

Obligaciones del remitente para el transporte

Responsabilidades

Art. 34.- El remitente es responsable del embalaje, marcado, etiquetado, rotulado y contenido de los bultos, así como de la elaboración de la documentación pertinente conforme las especificaciones establecidas en la presente norma.

Documentos de transporte

Art. 35.- El remitente deberá incluir en los documentos de transporte correspondientes a cada remesa, la siguiente información:

- a) El nombre correcto de expedición, según lo especificado en el Anexo IX;
- b) El número "7" de la clasificación de las Naciones Unidas;
- c) El número de las Naciones Unidas asignado al material, según se especifica en el Anexo IX;
- d) El nombre o símbolo de cada radionucleido o para las mezclas de radionucleidos, una descripción general apropiada o una lista de los nucleidos más restrictivos;
- e) Una descripción de la forma física y química de los materiales. Para la forma química es aceptable una descripción genérica de la misma;
- f) La actividad máxima del contenido radiactivo durante el transporte expresada en bequerelios (Bq) con el prefijo apropiado del SI, de acuerdo con los valores indicados en el Anexo XII;
- g) La categoría del bulto (I-BLANCA, II-AMARILLA, III-AMARILLA);
- h) El índice de transporte solo en el caso de las categorías II-AMARILLA y III-AMARILLA;
- i) La marca de identificación correspondiente a cada certificado de aprobación de la autoridad competente de acuerdo al Anexo I;
- j) Exposición detallada del contenido de cada bulto incluido en el interior del sobreenvase o contenedor; y,
- k) Indicación "EXPEDICIÓN EN LA MODALIDAD DE USO EXCLUSIVO" según la modalidad.

Información a entregar a transportistas

Art. 36.- El remitente deberá entregar una declaración relativa a las medidas que debe adoptar el transportista. Esta debe ser redactada en idioma castellano y debe comprender como mínimo:

- a) Información relativa a la carga, estiba, transporte, manipulación y descarga del bulto, sobreenvase o contenedor, incluyendo, en caso de ser necesario disposiciones referentes a la estiba con miras a la disipación del calor en condiciones de seguridad;
- b) Medidas adecuadas para la remesa, a adoptar en caso de emergencia, incluyendo la ruta a seguir; y,
- c) No es necesario que los certificados que emitan las autoridades competentes acompañen a la remesa a que se refieren. El remitente debe estar dispuesto a facilitarlos a los transportistas antes de la carga o de la descarga.

Posesión de los certificados e instrucciones

Art. 37.- El remitente deberá estar en posesión de una copia de cada uno de los certificados de aprobación exigidos en virtud de lo establecido en el Capítulo III de la presente norma y de una copia de las instrucciones relativas al adecuado cierre del bulto, y demás preparativos para la expedición antes de proceder a cualquier expedición con arreglo a lo establecido en los certificados.

Información a la autoridad competente

Art. 38.- El remitente deberá informar a la autoridad competente de cada uno de los países a través de los cuales o al cual se va a transportar la remesa, con 7 días de antelación de cada expedición de acuerdo a las siguientes especificaciones:

- a) Los bultos del Tipo B(U) que contengan materiales radiactivos cuya actividad sea superior a 3000 A₁ o a 3000 A₂, según proceda, o a 1000 TBq, rigiendo entre estos valores el que sea menor;
- b) Los bultos del Tipo B(M);
- c) Las expediciones que se efectúen en virtud de arreglos especiales.

La información de la remesa debe incluir:

- a) Datos suficientes para poder identificar el bulto o bultos, comprendidos todos los números de los certificados y las marcas de identificación correspondientes;
- b) Los datos relativos a la fecha de expedición, la fecha prevista de llegada y la ruta propuesta;
- c) Los nombres de los materiales radiactivos o radionucleidos;
- d) Una descripción de la forma física y química de los materiales radiactivos, o una indicación de que se trata de materiales radiactivos en forma especial; y
- e) La actividad máxima del contenido radiactivo durante el transporte expresada en bequerelios (Bq) con el prefijo apropiado del SI de acuerdo al Anexo XII.

Antes de proceder a la primera expedición de cualquier bulto que requiera de su aprobación, el remitente deberá presentar a las autoridades competentes de cada país, a través del cual o al cual se va a transportar la remesa, copia del certificado de aprobación correspondiente al diseño del bulto de que se trate extendido por la autoridad competente.

Capítulo XI

Del almacenamiento en tránsito y aduanas

Almacenamiento y despacho

Art. 39. - Las remesas de material radiactivo se deberán almacenar y despachar de la siguiente manera:

- a) Durante el almacenamiento en tránsito deberán ser separadas de otros artículos o mercancías peligrosas, así como de las personas, películas y placas fotográficas sin revelar, de conformidad a lo establecido en Artículo 19 de la presente norma; y
- b) Siempre que el flujo térmico medio en su superficie no exceda de 15 W/m² y que la carga circundante inmediata no vaya en sacos o bolsas, se podrá almacenar un bulto o sobreenvase junto con carga general embalada, sin que deba observarse ninguna condición especial de estiba, salvo por lo que pueda requerir, de manera específica, el correspondiente certificado de aprobación de la autoridad competente;

Formalidad aduanera

Art. 40.- Los procedimientos aduaneros que conlleven a la inspección del contenido radiactivo de un bulto, se deberán efectuar exclusivamente en un lugar con los medios adecuados de seguridad física y protección radiológica con la presencia de personal capacitado.

Remesas no entregadas

Art. 41.- En aquellos casos en que no se pueda entregar una remesa, ésta se debe colocar en un lugar seguro y se deberá informar inmediatamente a la autoridad competente de tal situación, pidiendo instrucciones sobre las medidas a adoptar.

Refrendo de certificados

Art. 42. Las aprobaciones multilaterales podrán tener lugar mediante refrendo del certificado de aprobación original extendido por la autoridad competente del país de origen del diseño o de la expedición. Dicho refrendo puede adoptar la forma de un aval del certificado de aprobación original o la expedición por separado de un aval, anexo, suplemento, etc., por la autoridad competente del país a través del cual o al cual se efectúa la expedición.

Capítulo XII Seguridad Física

Objetivo de la seguridad física

Art. 43.- El transporte de material radiactivo deberá disponer de seguridad física con el objetivo de brindar la protección contra la sustracción no autorizada de materiales radiactivos, protegerlos contra sabotaje o cualquier otro acto ilícito y mitigar o reducir al mínimo las consecuencias radiológicas del sabotaje, así como garantizar la aplicación de medidas para localizar y recuperar dichos materiales.

Medios de seguridad

Art. 44.- El expedidor, transportista o destinatario, según corresponda, deberán proveer y asegurar procedimientos y medios de seguridad física durante el transporte del material radiactivo con el propósito de:

- a) Permitir la detección temprana y eficaz de todo acceso no autorizado a los vehículos de transporte;
- b) Evitar o, al menos, retardar el intento de robo o sabotaje de los materiales radiactivos;
- c) Disponer de medios de sujeción a la unidad de transporte que eviten cualquier intento de retiro no autorizado;
- d) Limitar el acceso a la información confidencial sobre el transporte del material radiactivo.

Para el caso de fuentes radiactivas de alta actividad, el transporte de material radiactivo deberá ser acompañado por una custodia policial que permita afrontar las amenazas a las que podría estar sometido el material.

Capítulo XIII

Disposiciones finales

Sanciones

Art.- 45.- El incumplimiento a las disposiciones establecidas en la presente norma será sancionado de conformidad a lo establecido en el Código de Salud.

Anexos

Art.- 46.- Forman parte integral de la presente norma los anexos siguientes:

- a) Anexo I; Marcas de identificación de la autoridad competente;
- b) Anexo II: Valores básicos de radionucleidos;
- c) Anexo III: Valores básicos de radionucleidos para radionucleidos o mezclas respecto de los cuales no se dispone de datos;
- d) Anexo IV: Límites de actividad para bultos exceptuados
- e) Anexo V: Requisitos de bultos industriales para materiales BAE y OCS;
- f) Anexo VI: Límites de actividad para los medios de transporte de materiales BAE Y OCS en bultos industriales o sin embalar;
- g) Anexo VII: Factores de multiplicación para cargas de grandes dimensiones;
- h) Anexo VIII: Límites del índice de transporte para contenedores y medios de transporte no en la modalidad de uso exclusivo.
- i) Anexo IX: Extracto de la lista de números de las Naciones Unidas, nombres correctos de expedición y descripciones, y riesgos subsidiarios;
- j) Anexo X: Símbolo fundamental, etiquetas y rótulos;
- k) Anexo XI: Categorías de los bultos y sobreenvases; y,
- l) Anexo XII: Factores de conversión y prefijos del sistema internacional de unidades.

Vigencia

Art. 47.- La presente norma entrará en vigencia ocho días después de su publicación en el Diario Oficial. -

Comuníquese.

San Salvador, a los catorce días del mes de junio de dos mil veintitrés.



Dr. Francisco José Alabi Montoya
Ministro de Salud Ad honorem

Anexo I
Marcas de identificación de la autoridad competente

1) Todo certificado de aprobación extendido por una autoridad competente irá caracterizado por una marca de identificación. Esta marca será del siguiente tipo general: VRI/número/clave del tipo

- a) Salvo en los casos estipulados en el apartado b) del numeral 2 del presente Anexo, VRI representa el código internacional de matrículas de vehículos para identificar al país que extiende el certificado.
- b) El número será asignado por la autoridad competente y será único y específico por lo que respecta al diseño o expedición concretos de que se trate. La marca de identificación por la que se aprueba la expedición deberá estar relacionada de una forma clara con la marca identificadora de aprobación del diseño.
- c) Las claves de tipos que figuran a continuación se utilizarán en el orden indicado para identificar los tipos de los certificados de aprobación extendidos:
 - B(U) Diseño de bulto del Tipo B(U).
 - B(M) Diseño de bulto del Tipo B(M).
 - S Materiales radiactivos en forma especial.
 - T Expedición.
 - X Arreglo especial.
- d) En el caso de certificados de aprobación del diseño de bulto y de materiales radiactivos en forma especial, que no sean los expedidos de conformidad con las disposiciones del Artículo 42 se añadirán los símbolos “-96” al de la clave del tipo.

2) Estas claves de tipos se aplicarán de la manera siguiente:

- a) Cada certificado y cada bulto llevará la marca de identificación apropiada, inclusive los símbolos prescritos en los apartados a), b), c) y d) del numeral 1 del presente Anexo, salvo que, en el caso de los bultos, sólo figurarán las claves pertinentes indicadoras del diseño, añadiendo, si procede, los símbolos “-96” tras la segunda barra, es decir: la “T” o “X” no figurarán en la marca de identificación en el bulto. Cuando se combinen la aprobación del diseño y la aprobación de la expedición, no es necesario repetir las claves de tipos pertinentes. Por ejemplo:

A/345/B(U)-96:	Un diseño de bulto del Tipo B(U), que no requiere aprobación multilateral, para el que la autoridad competente de Austria ha asignado para el diseño el número 345 (esta marca deberá figurar tanto en el propio bulto como en el certificado de aprobación del diseño del bulto);
A/132/B(M)-96:	Un diseño de bulto del Tipo B(M), que requiere aprobación multilateral, para el que la autoridad competente de Austria ha asignado para el diseño el número 132 (esta marca deberá figurar tanto en el propio bulto como en el certificado de aprobación del diseño del bulto);
A/132/B(M) -96T:	Aprobación de la expedición extendida para un bulto que lleva la marca de identificación arriba indicada (sólo deberá figurar en el certificado);
A/137/X:	Aprobación de arreglo especial extendida por la autoridad competente de Austria, a la que se ha asignado el número 137 (sólo deberá figurar en el certificado);

- b) Cuando la aprobación multilateral se efectúe por refrendo en virtud del Artículo 46 solo se utilizarán las marcas de identificación asignadas por el país de origen del diseño o de la expedición. Cuando la aprobación multilateral se efectúe por emisión sucesiva de certificados por los distintos países, cada

certificado llevará la marca apropiada de identificación y el bulto cuyo diseño haya sido así aprobado llevará todas las marcas de identificación correspondientes.

Por ejemplo:

A/132/B(M)-96 (A: autoridad competente de Austria)

CH/28/B(M)-96(CH: autoridad competente de Suiza)

sería la marca de identificación de un bulto originariamente aprobado por Austria y posteriormente aprobado, mediante un certificado por separado, por Suiza. Si hubiera más marcas de identificación, se consignarían de modo análogo sobre el bulto.

- c) La revisión de los certificados se indicará mediante una expresión entre paréntesis a continuación de la marca de identificación en el certificado. Por ejemplo, A/132/B(M)-96b(Rev.2) significaría la revisión 2 del certificado de aprobación por Austria del diseño del bulto; o A/132/B(M)-96 (Rev.0) indicaría la versión original del certificado de la aprobación por Austria del diseño del bulto. En el caso de las versiones originales, la expresión entre paréntesis es facultativa y se pueden utilizar otras palabras tales como "versión original" en lugar de "Rev.0". Los números de revisión de un certificado sólo pueden ser asignados por el país que extiende el certificado de aprobación original.
- d) No es necesario modificar la marca de identificación en el embalaje cada vez que se efectúe una revisión del certificado del diseño. Sólo se modificará dicha marca cuando la revisión del certificado del diseño del bulto implique un cambio de la clave del tipo empleada para indicar tal diseño tras la segunda barra.

Anexo II
Valores básicos de radionucleidos

Radionucleido (número atómico)	A ₁	A ₂	Concentración de actividad para material exento	Límite de actividad para una <i>remesa</i> exenta
	(TBq)	(TBq)	(Bq/g)	(Bq)
Actinio (89)				
Ac-225 (a)	8×10^{-1}	6×10^{-3}	1×10^1	1×10^4
Ac-227(a)	9×10^{-1}	9×10^{-5}	1×10^{-1}	1×10^3
Ac-228	6×10^{-1}	5×10^{-1}	1×10^1	1×10^6
Plata (47)				
Ag-105	2×10^0	2×10^0	1×10^2	1×10^6
Ag-108m (a)	7×10^{-1}	7×10^{-1}	1×10^1 (b)	1×10^6 (b)
Ag-110m (a)	4×10^{-1}	4×10^{-1}	1×10^1	1×10^6
Ag-111	2×10^0	6×10^{-1}	1×10^3	1×10^6
Aluminio (13)				
Al-26	1×10^{-1}	1×10^{-1}	1×10^1	1×10^5
Americio (95)				
Am-241	1×10^1	1×10^{-3}	1×10^0	1×10^4
Am-242m (a)	1×10^1	1×10^{-3}	1×10^0 (b)	1×10^4 (b)
Am-243 (a)	5×10^0	1×10^{-3}	1×10^0 (b)	1×10^3 (b)
Argón (18)				
Ar-37	4×10^1	4×10^1	1×10^6	1×10^8
Ar-39	4×10^1	2×10^1	1×10^7	1×10^4
Ar-41	3×10^{-1}	3×10^{-1}	1×10^2	1×10^9
Arsénico (33)				
As-72	3×10^{-1}	3×10^{-1}	1×10^1	1×10^5
As-73	4×10^1	4×10^1	1×10^3	1×10^7
As-74	1×10^0	9×10^{-1}	1×10^1	1×10^6
As-76	3×10^{-1}	3×10^{-1}	1×10^2	1×10^5
As-77	2×10^1	7×10^{-1}	1×10^3	1×10^6
Astato (85)				
At-211 (a)	2×10^1	5×10^{-1}	1×10^3	1×10^7
Oro (79)				
Au-193	7×10^0	2×10^0	1×10^2	1×10^7

Anexo II. Continuación

Radionucleido (número atómico)	A ₁	A ₂	Concentración de actividad para material exento	Límite de actividad para una remesa exenta
	(TBq)	(TBq)	(Bq/g)	(Bq)
Au-194	1 x 10 ⁰	1 x 10 ⁰	1 x 10 ¹	1 x 10 ⁶
Au-195	1 x 10 ¹	6 x 10 ⁰	1 x 10 ²	1 x 10 ⁷
Au-198	1 x 10 ⁰	6 x 10 ⁻¹	1 x 10 ²	1 x 10 ⁶
Au-199	1 x 10 ¹	6 x 10 ⁻¹	1 x 10 ²	1 x 10 ⁶
Bario (56)				
Ba-131 (a)	2 x 10 ⁰	2 x 10 ⁰	1 x 10 ²	1 x 10 ⁶
Ba-133	3 x 10 ⁰	3 x 10 ⁰	1 x 10 ²	1 x 10 ⁶
Ba-133m	2 x 10 ¹	6 x 10 ⁻¹	1 x 10 ²	1 x 10 ⁶
Ba-140 (a)	5 x 10 ⁻¹	3 x 10 ⁻¹	1 x 10 ¹ (b)	1 x 10 ⁵ (b)
Berilio (4)				
Be-7	2 x 10 ¹	2 x 10 ¹	1 x 10 ³	1 x 10 ⁷
Be-10	4 x 10 ¹	6 x 10 ⁻¹	1 x 10 ⁴	1 x 10 ⁶
Bismuto (83)				
Bi-205	7 x 10 ⁻¹	7 x 10 ⁻¹	1 x 10 ¹	1 x 10 ⁶
Bi-206	3 x 10 ⁻¹	3 x 10 ⁻¹	1 x 10 ¹	1 x 10 ⁵
Bi-207	7 x 10 ⁻¹	7 x 10 ⁻¹	1 x 10 ¹	1 x 10 ⁶
Bi-210	1 x 10 ⁰	6 x 10 ⁻¹	1 x 10 ³	1 x 10 ⁶
Bi-210m (a)	6 x 10 ⁻¹	2 x 10 ⁻²	1 x 10 ¹	1 x 10 ⁵
Bi-212 (a)	7 x 10 ⁻¹	6 x 10 ⁻¹	1 x 10 ¹ (b)	1 x 10 ⁵ (b)
Berquelio (97)				
Bk-247	8 x 10 ⁰	8 x 10 ⁻⁴	1 x 10 ⁰	1 x 10 ⁴
Bk-249 (a)	4 x 10 ¹	3 x 10 ⁻¹	1 x 10 ³	1 x 10 ⁶
Bromo (35)				
Br-76	4 x 10 ⁻¹	4 x 10 ⁻¹	1 x 10 ¹	1 x 10 ⁵
Br-77	3 x 10 ⁰	3 x 10 ⁰	1 x 10 ²	1 x 10 ⁶
Br-82	4 x 10 ⁻¹	4 x 10 ⁻¹	1 x 10 ¹	1 x 10 ⁶
Carbono (6)				
C-11	1 x 10 ⁰	6 x 10 ⁻¹	1 x 10 ¹	1 x 10 ⁶
C-14	4 x 10 ¹	3 x 10 ⁰	1 x 10 ⁴	1 x 10 ⁷

Anexo II. Continuación

Radionucleido (número atómico)	A ₁	A ₂	Concentración de actividad para material exento	Límite de actividad para una remesa exenta
	(TBq)	(TBq)	(Bq/g)	(Bq)
Calcio (20)				
Ca-41	Sin límite	Sin límite	1 x 10 ⁵	1 x 10 ⁷
Ca-45	4 x 10 ¹	1 x 10 ⁰	1 x 10 ⁴	1 x 10 ⁷
Ca-47 (a)	3x 10 ⁰	3 x 10 ⁻¹	1 x 10 ¹	1 x 10 ⁶
Cadmio (48)				
Cd-109	3 x 10 ¹	2 x 10 ⁰	1 x 10 ⁴	1 x 10 ⁶
Cd-113m	4 x 10 ¹	5 x 10 ⁻¹	1 x 10 ³	1 x 10 ⁶
Cd-115 (a)	3 x 10 ⁰	4 x 10 ⁻¹	1 x 10 ²	1 x 10 ⁶
Cd-115m	5 x 10 ⁻¹	5 x 10 ⁻¹	1 x 10 ³	1 x 10 ⁶
Cerio (58)				
Ce-139	7 x 10 ⁰	2 x 10 ⁰	1 x 10 ²	1 x 10 ⁶
Ce-141	2 x 10 ¹	6 x 10 ⁻¹	1 x 10 ²	1 x 10 ⁷
Ce-143	9 x 10 ⁻¹	6 x 10 ⁻¹	1 x 10 ²	1 x 10 ⁶
Ce-144 (a)	2 x 10 ⁻¹	2 x 10 ⁻¹	1 x 10 ² (b)	1 x 10 ⁵ (b)
Californio (98)				
Cf-248	4 x 10 ¹	6 x 10 ⁻³	1 x 10 ¹	1 x 10 ⁴
Cf-249	3 x 10 ⁰	8 x 10 ⁻⁴	1 x 10 ⁰	1 x 10 ³
Cf-250	2 x 10 ¹	2 x 10 ⁻³	1 x 10 ¹	1 x 10 ⁴
Cf-251	7 x 10 ⁰	7 x 10 ⁻⁴	1 x 10 ⁰	1 x 10 ³
Cf-252	5 x 10 ⁻²	3 x 10 ⁻³	1 x 10 ¹	1 x 10 ⁴
Cf-253 (a)	4 x 10 ¹	4 x 10 ⁻²	1 x 10 ²	1 x 10 ⁵
Cf-254	1 x 10 ⁻³	1 x 10 ⁻³	1 x 10 ⁰	1 x 10 ³
Cloro (17)				
Cl-36	1 x 10 ¹	6 x 10 ⁻¹	1 x 10 ⁴	1 x 10 ⁶
Cl-38	2 x 10 ⁻¹	2 x 10 ⁻¹	1 x 10 ¹	1 x 10 ⁵
Curio (96)				
Cm-240	4 x 10 ¹	2 x 10 ⁻²	1 x 10 ²	1 x 10 ⁵
Cm-241	2 x 10 ⁰	1 x 10 ⁰	1 x 10 ²	1 x 10 ⁶
Cm-242	4 x 10 ¹	1 x 10 ⁻²	1 x 10 ²	1 x 10 ⁵

Anexo ii. Continuación

Radionucleido (número atómico)	A ₁	A ₂	Concentración de actividad para material exento	Límite de actividad para una <i>remesa</i> exenta
	(TBq)	(TBq)	(Bq/g)	(Bq)
Cm-243	9×10^0	1×10^{-3}	1×10^0	1×10^4
Cm-244	2×10^1	2×10^{-3}	1×10^1	1×10^4
Cm-245	9×10^0	9×10^{-4}	1×10^0	1×10^3
Cm-246	9×10^0	9×10^{-4}	1×10^0	1×10^3
Cm-247 (a)	3×10^0	1×10^{-3}	1×10^0	1×10^4
Cm-248	2×10^{-2}	3×10^{-4}	1×10^0	1×10^3
Cobalto (27)				
Co-55	5×10^{-1}	5×10^{-1}	1×10^1	1×10^6
Co-56	3×10^{-1}	3×10^{-1}	1×10^1	1×10^5
Co-57	1×10^1	1×10^1	1×10^2	1×10^6
Co-58	1×10^0	1×10^0	1×10^1	1×10^6
Co-58m	4×10^1	4×10^1	1×10^4	1×10^7
Co-60	4×10^{-1}	4×10^{-1}	1×10^1	1×10^5
Cromo (24)				
Cr-51	3×10^1	3×10^1	1×10^3	1×10^7
Cesio (55)				
Cs-129	4×10^0	4×10^0	1×10^2	1×10^5
Cs-131	3×10^1	3×10^1	1×10^3	1×10^6
Cs-132	1×10^0	1×10^0	1×10^1	1×10^5
Cs-134	7×10^{-1}	7×10^{-1}	1×10^1	1×10^4
Cs-134m	4×10^1	6×10^{-1}	1×10^3	1×10^5
Cs-135	4×10^1	1×10^0	1×10^4	1×10^7
Cs-136	5×10^{-1}	5×10^{-1}	1×10^1	1×10^5
Cs-137 (a)	2×10^0	6×10^{-1}	1×10^1 (b)	1×10^4 (b)
Cobre (29)				
Cu-64	6×10^0	1×10^0	1×10^2	1×10^6
Cu-67	1×10^1	7×10^{-1}	1×10^2	1×10^6
Disprosió (66)				
Dy-159	2×10^1	2×10^1	1×10^3	1×10^7

Anexo II. Continuación

Radionucleido (número atómico)	A ₁	A ₂	Concentración de actividad para material exento	Límite de actividad para una <i>remesa</i> exenta
	(TBq)	(TBq)	(Bq/g)	(Bq)
Dy-165	9×10^{-1}	6×10^{-1}	1×10^3	1×10^6
Dy-166 (a)	9×10^{-1}	3×10^{-1}	1×10^3	1×10^6
Erbio (68)				
Er-169	4×10^1	1×10^0	1×10^4	1×10^7
Er-171	8×10^{-1}	5×10^{-1}	1×10^2	1×10^6
Europio (63)				
Eu-147	2×10^0	2×10^0	1×10^2	1×10^6
Eu-148	5×10^{-1}	5×10^{-1}	1×10^1	1×10^6
Eu-149	2×10^1	2×10^1	1×10^2	1×10^7
Eu-150 (período corto)	2×10^0	7×10^{-1}	1×10^3	1×10^6
Eu-150 (período largo)	7×10^{-1}	7×10^{-1}	1×10^1	1×10^6
Eu-152	1×10^0	1×10^0	1×10^1	1×10^6
Eu-152m	8×10^{-1}	8×10^{-1}	1×10^2	1×10^6
Eu-154	9×10^{-1}	6×10^{-1}	1×10^1	1×10^6
Eu-155	2×10^1	3×10^0	1×10^2	1×10^7
Eu-156	7×10^{-1}	7×10^{-1}	1×10^1	1×10^6
Flúor (9)				
F-18	1×10^0	6×10^{-1}	1×10^1	1×10^6
Hierro (26)				
Fe-52 (a)	3×10^{-1}	3×10^{-1}	1×10^1	1×10^6
Fe-55	4×10^1	4×10^1	1×10^4	1×10^6
Fe-59	9×10^{-1}	9×10^{-1}	1×10^1	1×10^6
Fe-60 (a)	4×10^1	2×10^{-1}	1×10^2	1×10^5
Galio (31)				
Ga-67	7×10^0	3×10^0	1×10^2	1×10^6
Ga-68	5×10^{-1}	5×10^{-1}	1×10^1	1×10^5
Ga-72	4×10^{-1}	4×10^{-1}	1×10^1	1×10^5
Gadolinio (64)				
Gd-146 (a)	5×10^{-1}	5×10^{-1}	1×10^1	1×10^6

Anexo II. Continuación

Radionucleido (número atómico)	A ₁	A ₂	Concentración de actividad para material exento	Límite de actividad para una <i>remesa</i> exenta
	(TBq)	(TBq)	(Bq/g)	(Bq)
Gd-148	2×10^1	2×10^{-3}	1×10^1	1×10^4
Gd-153	1×10^1	9×10^0	1×10^2	1×10^7
Gd-159	3×10^0	6×10^{-1}	1×10^3	1×10^6
Germanio (32)				
Ge-68 (a)	5×10^{-1}	5×10^{-1}	1×10^1	1×10^5
Ge-71	4×10^1	4×10^1	1×10^4	1×10^8
Ge-77	3×10^{-1}	3×10^{-1}	1×10^1	1×10^5
Hafnio (72)				
Hf-172 (a)	6×10^{-1}	6×10^{-1}	1×10^1	1×10^6
Hf-175	3×10^0	3×10^0	1×10^2	1×10^6
Hf-181	2×10^0	5×10^{-1}	1×10^1	1×10^6
Hf-182	Sin límite	Sin límite	1×10^2	1×10^6
Mercurio (80)				
Hg-194 (a)	1×10^0	1×10^0	1×10^1	1×10^6
Hg-195m (a)	3×10^0	7×10^{-1}	1×10^2	1×10^6
Hg-197	2×10^1	1×10^1	1×10^2	1×10^7
Hg-197m	1×10^1	4×10^{-1}	1×10^2	1×10^6
Hg-203	5×10^0	1×10^0	1×10^2	1×10^5
Holmio (67)				
Ho-166	4×10^{-1}	4×10^{-1}	1×10^3	1×10^5
Ho-166m	6×10^{-1}	5×10^{-1}	1×10^1	1×10^6
Yodo (53)				
I-123	6×10^0	3×10^0	1×10^2	1×10^7
I-124	1×10^0	1×10^0	1×10^1	1×10^6
I-125	2×10^1	3×10^0	1×10^3	1×10^6
I-126	2×10^0	1×10^0	1×10^2	1×10^6
I-129	Sin límite	Sin límite	1×10^2	1×10^5
I-131	3×10^0	7×10^{-1}	1×10^2	1×10^6
I-132	4×10^{-1}	4×10^{-1}	1×10^1	1×10^5

Anexo II. Continuación

Radionucleido (número atómico)	A ₁	A ₂	Concentración de actividad para material exento	Límite de actividad para una <i>remesa</i> exenta
	(TBq)	(TBq)	(Bq/g)	(Bq)
I-133	7×10^{-1}	6×10^{-1}	1×10^1	1×10^6
I-134	3×10^{-1}	3×10^{-1}	1×10^1	1×10^5
I-135 (a)	6×10^{-1}	6×10^{-1}	1×10^1	1×10^6
Indio (49)				
In-111	3×10^0	3×10^0	1×10^2	1×10^6
In-113m	4×10^0	2×10^0	1×10^2	1×10^6
In-114m (a)	1×10^1	5×10^{-1}	1×10^2	1×10^6
In-115m	7×10^0	1×10^0	1×10^2	1×10^6
Iridio (77)				
Ir-189 (a)	1×10^1	1×10^1	1×10^2	1×10^7
Ir-190	7×10^{-1}	7×10^{-1}	1×10^1	1×10^6
Ir-192	1×10^0 (c)	6×10^{-1}	1×10^1	1×10^4
Ir-194	3×10^{-1}	3×10^{-1}	1×10^2	1×10^5
Potasio (19)				
K-40	9×10^{-1}	9×10^{-1}	1×10^2	1×10^6
K-42	2×10^{-1}	2×10^{-1}	1×10^2	1×10^6
K-43	7×10^{-1}	6×10^{-1}	1×10^1	1×10^6
Criptón (36)				
Kr-81	4×10^1	4×10^1	1×10^4	1×10^7
Kr-85	1×10^1	1×10^1	1×10^5	1×10^4
Kr-85m	8×10^0	3×10^0	1×10^3	1×10^{10}
Kr-87	2×10^{-1}	2×10^{-1}	1×10^2	1×10^9
Lantano (57)				
La-137	3×10^1	6×10^0	1×10^3	1×10^7
La-140	4×10^{-1}	4×10^{-1}	1×10^1	1×10^5
Lutecio (71)				
Lu-172	6×10^{-1}	6×10^{-1}	1×10^1	1×10^6
Lu-173	8×10^0	8×10^0	1×10^2	1×10^7
Lu-174	9×10^0	9×10^0	1×10^2	1×10^7

Anexo II. Continuación

Radionucleido (número atómico)	A ₁	A ₂	Concentración de actividad para material exento	Límite de actividad para una <i>remesa</i> exenta
	(TBq)	(TBq)	(Bq/g)	(Bq)
Lu-174m	2×10^1	1×10^1	1×10^2	1×10^7
Lu-177	3×10^1	7×10^{-1}	1×10^3	1×10^7
Magnesio (12)				
Mg-28 (a)	3×10^{-1}	3×10^{-1}	1×10^1	1×10^5
Manganeso (25)				
Mn-52	3×10^{-1}	3×10^{-1}	1×10^1	1×10^5
Mn-53	Sin límite	Sin límite	1×10^4	1×10^9
Mn-54	1×10^0	1×10^0	1×10^1	1×10^6
Mn-56	3×10^{-1}	3×10^{-1}	1×10^1	1×10^5
Molibdeno (42)				
Mo-93	4×10^1	2×10^1	1×10^3	1×10^8
Mo-99 (a)	1×10^0	6×10^{-1}	1×10^2	1×10^6
Nitrógeno (7)				
N-13	9×10^{-1}	6×10^{-1}	1×10^2	1×10^9
Sodio (11)				
Na-22	5×10^{-1}	5×10^{-1}	1×10^1	1×10^6
Na-24	2×10^{-1}	2×10^{-1}	1×10^1	1×10^5
Niobio (41)				
Nb-93m	4×10^1	3×10^1	1×10^4	1×10^7
Nb-94	7×10^{-1}	7×10^{-1}	1×10^1	1×10^6
Nb-95	1×10^0	1×10^0	1×10^1	1×10^6
Nb-97	9×10^{-1}	6×10^{-1}	1×10^1	1×10^6
Neodimio (60)				
Nd-147	6×10^0	6×10^{-1}	1×10^2	1×10^6
Nd-149	6×10^{-1}	5×10^{-1}	1×10^2	1×10^6
Níquel (28)				
Ni-59	Sin límite	Sin límite	1×10^4	1×10^8
Ni-63	4×10^1	3×10^1	1×10^5	1×10^8
Ni-65	4×10^{-1}	4×10^{-1}	1×10^1	1×10^6

Anexo II. Continuación

Radionucleido (número atómico)	A ₁	A ₂	Concentración de actividad para material exento	Límite de actividad para una remesa exenta
	(TBq)	(TBq)	(Bq/g)	(Bq)
Neptunio (93)				
Np-235	4×10^1	4×10^1	1×10^3	1×10^7
Np-236 (período corto)	2×10^1	2×10^0	1×10^3	1×10^7
Np-236 (período largo)	9×10^0	2×10^{-2}	1×10^2	1×10^5
Np-237	2×10^1	2×10^{-3}	1×10^0 (b)	1×10^3 (b)
Np-239	7×10^0	4×10^{-1}	1×10^2	1×10^7
Osmio (76)				
Os-185	1×10^0	1×10^0	1×10^1	1×10^6
Os-191	1×10^1	2×10^0	1×10^2	1×10^7
Os-191 m	4×10^1	3×10^1	1×10^3	1×10^7
Os-193	2×10^0	6×10^{-1}	1×10^2	1×10^6
Os-194 (a)	3×10^{-1}	3×10^{-1}	1×10^2	1×10^5
Fósforo (15)				
P-32	5×10^{-1}	5×10^{-1}	1×10^3	1×10^5
P-33	4×10^1	1×10^0	1×10^5	1×10^8
Protactinio (91)				
Pa-230 (a)	2×10^0	7×10^{-2}	1×10^1	1×10^6
Pa-231	4×10^0	4×10^{-4}	1×10^0	1×10^3
Pa-233	5×10^0	7×10^{-1}	1×10^2	1×10^7
Plomo (82)				
Pb-201	1×10^0	1×10^0	1×10^1	1×10^6
Pb-202	4×10^1	2×10^1	1×10^3	1×10^6
Pb-203	4×10^0	3×10^0	1×10^2	1×10^6
Pb-205	Sin límite	Sin límite	1×10^4	1×10^7
Pb-210 (a)	1×10^0	5×10^{-2}	1×10^1 (b)	1×10^4 (b)
Pb-212 (a)	7×10^{-1}	2×10^{-1}	1×10^1 (b)	1×10^5 (b)
Paladio (46)				
Pd-103 (a)	4×10^1	4×10^1	1×10^3	1×10^8
Pd-107	Sin límite	Sin límite	1×10^5	1×10^8

Anexo II. Continuación

Radionucleido (número atómico)	A ₁	A ₂	Concentración de actividad para material exento	Límite de actividad para una <i>remesa</i> exenta
	(TBq)	(TBq)	(Bq/g)	(Bq)
Pd-109	2×10^0	5×10^{-1}	1×10^3	1×10^6
Prometio (61)				
Pm-143	3×10^0	3×10^0	1×10^2	1×10^6
Pm-144	7×10^{-1}	7×10^{-1}	1×10^1	1×10^6
Pm-145	3×10^1	1×10^1	1×10^3	1×10^7
Pm-147	4×10^1	2×10^0	1×10^4	1×10^7
Pm-148m (a)	8×10^{-1}	7×10^{-1}	1×10^1	1×10^6
Pm-149	2×10^0	6×10^{-1}	1×10^3	1×10^6
Pm-151	2×10^0	6×10^{-1}	1×10^2	1×10^6
Polonio (84)				
Po-210	4×10^1	2×10^{-2}	1×10^1	1×10^4
Praseodimio (59)				
Pr-142	4×10^{-1}	4×10^{-1}	1×10^2	1×10^5
Pr-143	3×10^0	6×10^{-1}	1×10^4	1×10^6
Platino (78)				
Pt-188 (a)	1×10^0	8×10^{-1}	1×10^1	1×10^6
Pt-191	4×10^0	3×10^0	1×10^2	1×10^6
Pt-193	4×10^1	4×10^1	1×10^4	1×10^7
Pt-193m	4×10^1	5×10^{-1}	1×10^3	1×10^7
Pt-195m	1×10^1	5×10^{-1}	1×10^2	1×10^6
Pt-197	2×10^1	6×10^{-1}	1×10^3	1×10^6
Pt-197m	1×10^1	6×10^{-1}	1×10^2	1×10^6
Plutonio (94)				
Pu-236	3×10^1	3×10^{-3}	1×10^1	1×10^4
Pu-237	2×10^1	2×10^1	1×10^3	1×10^7
Pu-238	1×10^1	1×10^{-3}	1×10^0	1×10^4
Pu-239	1×10^1	1×10^{-3}	1×10^0	1×10^4
Pu-240	1×10^1	1×10^{-3}	1×10^0	1×10^3
Pu-241 (a)	4×10^1	6×10^{-2}	1×10^2	1×10^5

Anexo II. Continuación

Radionucleido (número atómico)	A ₁	A ₂	Concentración de actividad para material exento	Límite de actividad para una remesa exenta
	(TBq)	(TBq)	(Bq/g)	(Bq)
Pu-242	1×10^1	1×10^{-3}	1×10^0	1×10^4
Pu-244 (a)	4×10^{-1}	1×10^{-3}	1×10^0	1×10^4
Radio (88)				
Ra-223 (a)	4×10^{-1}	7×10^{-3}	1×10^2 (b)	1×10^5 (b)
Ra-224 (a)	4×10^{-1}	2×10^{-2}	1×10^1 (b)	1×10^5 (b)
Ra-225 (a)	2×10^{-1}	4×10^{-3}	1×10^2	1×10^5
Ra-226 (a)	2×10^{-1}	3×10^{-3}	1×10^1 (b)	1×10^4 (b)
Ra-228 (a)	6×10^{-1}	2×10^{-2}	1×10^1 (b)	1×10^5 (b)
Rubidio (37)				
Rb-81	2×10^0	8×10^{-1}	1×10^1	1×10^6
Rb-83 (a)	2×10^0	2×10^0	1×10^2	1×10^6
Rb-84	1×10^0	1×10^0	1×10^1	1×10^6
Rb-86	5×10^{-1}	5×10^{-1}	1×10^2	1×10^5
Rb-87	Sin límite	Sin límite	1×10^4	1×10^7
Rb (nat)	Sin límite	Sin límite	1×10^4	1×10^7
Renio (75)				
Re-184	1×10^0	1×10^0	1×10^1	1×10^6
Re-184m	3×10^0	1×10^0	1×10^2	1×10^6
Re-186	2×10^0	6×10^{-1}	1×10^3	1×10^6
Re-187	Sin límite	Sin límite	1×10^6	1×10^9
Re-188	4×10^{-1}	4×10^{-1}	1×10^2	1×10^5
Re-189 (a)	3×10^0	6×10^{-1}	1×10^2	1×10^6
Re (nat)	Sin límite	Sin límite	1×10^6	1×10^9
Rodio (45)				
Rh-99	2×10^0	2×10^0	1×10^1	1×10^6
Rh-101	4×10^0	3×10^0	1×10^2	1×10^7
Rh-102	5×10^{-1}	5×10^{-1}	1×10^1	1×10^6
Rh-102m	2×10^0	2×10^0	1×10^2	1×10^6
Rh-103m	4×10^1	4×10^1	1×10^4	1×10^8

Anexo II. Continuación

Radionucleido (número atómico)	A ₁	A ₂	Concentración de actividad para material exento	Límite de actividad para una remesa exenta
	(TBq)	(TBq)	(Bq/g)	(Bq)
Rh-105	1 x 10 ¹	8 x 10 ⁻¹	1 x 10 ²	1 x 10 ⁷
Radón (86)				
Rn-222 (a)	3 x 10 ⁻¹	4 x 10 ⁻³	1 x 10 ¹ (b)	1 x 10 ⁸ (b)
Rutenio (44)				
Ru-97	5 x 10 ⁰	5 x 10 ⁰	1 x 10 ²	1 x 10 ⁷
Ru-103	2 x 10 ⁰	2 x 10 ⁰	1 x 10 ²	1 x 10 ⁶
Ru-105	1 x 10 ⁰	6 x 10 ⁻¹	1 x 10 ¹	1 x 10 ⁶
Ru-106 (a)	2 x 10 ⁻¹	2 x 10 ⁻¹	1 x 10 ² (b)	1 x 10 ⁵ (b)
Azufre (16)				
S-35	4 x 10 ¹	3 x 10 ⁰	1 x 10 ⁵	1 x 10 ⁸
Antimonio (51)				
Sb-122	4 x 10 ⁻¹	4 x 10 ⁻¹	1 x 10 ²	1 x 10 ⁴
Sb-124	6 x 10 ⁻¹	6 x 10 ⁻¹	1 x 10 ¹	1 x 10 ⁶
Sb-125	2 x 10 ⁰	1 x 10 ⁰	1 x 10 ²	1 x 10 ⁶
Sb-126	4 x 10 ⁻¹	4 x 10 ⁻¹	1 x 10 ¹	1 x 10 ⁵
Escandio (21)				
Sc-44	5 x 10 ⁻¹	5 x 10 ⁻¹	1 x 10 ¹	1 x 10 ⁵
Sc-46	5 x 10 ⁻¹	5 x 10 ⁻¹	1 x 10 ¹	1 x 10 ⁶
Sc-47	1 x 10 ¹	7 x 10 ⁻¹	1 x 10 ²	1 x 10 ⁶
Sc-48	3 x 10 ⁻¹	3 x 10 ⁻¹	1 x 10 ¹	1 x 10 ⁵
Selenio (34)				
Se-75	3 x 10 ⁰	3 x 10 ⁰	1 x 10 ²	1 x 10 ⁶
Se-79	4 x 10 ¹	2 x 10 ⁰	1 x 10 ⁴	1 x 10 ⁷
Silicio (14)				
Si-31	6 x 10 ⁻¹	6 x 10 ⁻¹	1 x 10 ³	1 x 10 ⁶
Si-32	4 x 10 ¹	5 x 10 ⁻¹	1 x 10 ³	1 x 10 ⁶
Samario (62)				
Sm-145	1 x 10 ¹	1 x 10 ¹	1 x 10 ²	1 x 10 ⁷
Sm-147	Sin límite	Sin límite	1 x 10 ¹	1 x 10 ⁴

Anexo II. Continuación

Radionucleido (número atómico)	A ₁	A ₂	Concentración de actividad para material exento	Límite de actividad para una remesa exenta
	(TBq)	(TBq)	(Bq/g)	(Bq)
Sm-151	4 x 10 ¹	1 x 10 ¹	1 x 10 ⁴	1 x 10 ⁸
Sm-153	9 x 10 ⁰	6 x 10 ⁻¹	1 x 10 ²	1 x 10 ⁶
Estaño (50)				
Sn-113 (a)	4 x 10 ⁰	2 x 10 ⁰	1 x 10 ³	1 x 10 ⁷
Sn-117m	7 x 10 ⁰	4 x 10 ⁻¹	1 x 10 ²	1 x 10 ⁶
Sn-119m	4 x 10 ¹	3 x 10 ¹	1 x 10 ³	1 x 10 ⁷
Sn-121m (a)	4 x 10 ¹	9 x 10 ⁻¹	1 x 10 ³	1 x 10 ⁷
Sn-123	8 x 10 ⁻¹	6 x 10 ⁻¹	1 x 10 ³	1 x 10 ⁶
Sn-125	4 x 10 ⁻¹	4 x 10 ⁻¹	1 x 10 ²	1 x 10 ⁵
Sn-126 (a)	6 x 10 ⁻¹	4 x 10 ⁻¹	1 x 10 ¹	1 x 10 ⁵
Estroncio (38)				
Sr-82 (a)	2 x 10 ⁻¹	2 x 10 ⁻¹	1 x 10 ¹	1 x 10 ⁵
Sr-85	2 x 10 ⁰	2 x 10 ⁰	1 x 10 ²	1 x 10 ⁶
Sr-85m	5 x 10 ⁰	5 x 10 ⁰	1 x 10 ²	1 x 10 ⁷
Sr-87m	3 x 10 ⁰	3 x 10 ⁰	1 x 10 ²	1 x 10 ⁶
Sr-89	6 x 10 ⁻¹	6 x 10 ⁻¹	1 x 10 ³	1 x 10 ⁶
Sr-90 (a)	3 x 10 ⁻¹	3 x 10 ⁻¹	1 x 10 ² (b)	1 x 10 ⁴ (b)
Sr-91 (a)	3 x 10 ⁻¹	3 x 10 ⁻¹	1 x 10 ¹	1 x 10 ⁵
Sr-92 (a)	1 x 10 ⁰	3 x 10 ⁻¹	1 x 10 ¹	1 x 10 ⁶
Tritio (1)				
T(H-3)	4 x 10 ¹	4 x 10 ¹	1 x 10 ⁶	1 x 10 ⁹
Tantalio (73)				
Ta-178 (período largo)	1 x 10 ⁰	8 x 10 ⁻¹	1 x 10 ¹	1 x 10 ⁶
Ta-179	3 x 10 ¹	3 x 10 ¹	1 x 10 ³	1 x 10 ⁷
Ta-182	9 x 10 ⁻¹	5 x 10 ⁻¹	1 x 10 ¹	1 x 10 ⁴
Terbio (65)				
Tb-157	4 x 10 ¹	4 x 10 ¹	1 x 10 ⁴	1 x 10 ⁷
Tb-158	1 x 10 ⁰	1 x 10 ⁰	1 x 10 ¹	1 x 10 ⁶
Tb-160	1 x 10 ⁰	6 x 10 ⁻¹	1 x 10 ¹	1 x 10 ⁶

Anexo II. Continuación

Radionucleido (número atómico)	A₁	A₂	Concentración de actividad para material exento	Límite de actividad para una remesa exenta
	(TBq)	(TBq)	(Bq/g)	(Bq)
Tecnecio (43)				
Tc-95m (a)	2 x 10 ⁰	2 x 10 ⁰	1 x 10 ¹	1 x 10 ⁶
Tc-96	4 x 10 ⁻¹	4 x 10 ⁻¹	1 x 10 ¹	1 x 10 ⁶
Tc-96m (a)	4 x 10 ⁻¹	4 x 10 ⁻¹	1 x 10 ³	1 x 10 ⁷
Tc-97	Sin límite	Sin límite	1 x 10 ³	1 x 10 ⁸
Tc-97m	4 x 10 ¹	1 x 10 ⁰	1 x 10 ³	1 x 10 ⁷
Tc-98	8 x 10 ⁻¹	7 x 10 ⁻¹	1 x 10 ¹	1 x 10 ⁶
Tc-99	4 x 10 ¹	9 x 10 ⁻¹	1 x 10 ⁴	1 x 10 ⁷
Tc-99m	1 x 10 ¹	4 x 10 ⁰	1 x 10 ²	1 x 10 ⁷
Telurio (52)				
Te-121	2 x 10 ⁰	2 x 10 ⁰	1 x 10 ¹	1 x 10 ⁶
Te-121m	5 x 10 ⁰	3 x 10 ⁰	1 x 10 ²	1 x 10 ⁵
Te-123m	8 x 10 ⁰	1 x 10 ⁰	1 x 10 ²	1 x 10 ⁷
Te-125m	2 x 10 ¹	9 x 10 ⁻¹	1 x 10 ³	1 x 10 ⁷
Te-127	2 x 10 ¹	7 x 10 ⁻¹	1 x 10 ³	1 x 10 ⁶
Te-127m (a)	2 x 10 ¹	5 x 10 ⁻¹	1 x 10 ³	1 x 10 ⁷
Te-129	7 x 10 ⁻¹	6 x 10 ⁻¹	1 x 10 ²	1 x 10 ⁶
Te-129m (a)	8 x 10 ⁻¹	4 x 10 ⁻¹	1 x 10 ³	1 x 10 ⁶
Te-131m (a)	7 x 10 ⁻¹	5 x 10 ⁻¹	1 x 10 ¹	1 x 10 ⁶
Te-132 (a)	5 x 10 ⁻¹	4 x 10 ⁻¹	1 x 10 ²	1 x 10 ⁷
Torio (90)				
Th-227	1 x 10 ¹	5 x 10 ⁻³	1 x 10 ¹	1 x 10 ⁴
Th-228 (a)	5 x 10 ⁻¹	1 x 10 ⁻³	1 x 10 ⁰ (b)	1 x 10 ⁴ (b)
Th-229	5 x 10 ⁰	5 x 10 ⁻⁴	1 x 10 ⁰ (b)	1 x 10 ³ (b)
Th-230	1 x 10 ¹	1 x 10 ⁻³	1 x 10 ⁰	1 x 10 ⁴
Th-231	4 x 10 ¹	2 x 10 ⁻²	1 x 10 ³	1 x 10 ⁷
Th-232	Sin límite	Sin límite	1 x 10 ¹	1 x 10 ⁴
Th-234 (a)	3 x 10 ⁻¹	3 x 10 ⁻¹	1 x 10 ³ (b)	1 x 10 ⁵ (b)
Th (nat)	Sin límite	Sin límite	1 x 10 ⁰ (b)	1 x 10 ³ (b)

Anexo II. Continuación

Radionucleido (número atómico)	A₁	A₂	Concentración de actividad para material exento	Límite de actividad para una remesa exenta
	(TBq)	(TBq)	(Bq/g)	(Bq)
Titanio (22)				
Ti-44 (a)	5 x 10 ⁻¹	4 x 10 ⁻¹	1 x 10 ¹	1 x 10 ⁵
Talio (81)				
Tl-200	9 x 10 ⁻¹	9 x 10 ⁻¹	1 x 10 ¹	1 x 10 ⁶
Tl-201	1 x 10 ¹	4 x 10 ⁰	1 x 10 ²	1 x 10 ⁶
Tl-202	2 x 10 ⁰	2 x 10 ⁰	1 x 10 ²	1 x 10 ⁶
Tl-204	1 x 10 ¹	7 x 10 ⁻¹	1 x 10 ⁴	1 x 10 ⁴
Tulio (69)				
Tm-167	7 x 10 ⁰	8 x 10 ⁻¹	1 x 10 ²	1 x 10 ⁶
Tm-170	3 x 10 ⁰	6 x 10 ⁻¹	1 x 10 ³	1 x 10 ⁶
Tm-171	4 x 10 ¹	4 x 10 ¹	1 x 10 ⁴	1 x 10 ⁸
Uranio (92)				
U-230 (absorción pulmonar rápida) (a)(d)	4 x 10 ¹	1 x 10 ⁻¹	1 x 10 ¹ (b)	1 x 10 ⁵ (b)
U-230 (absorción pulmonar media) (a)(e)	4 x 10 ¹	4 x 10 ⁻³	1 x 10 ¹	1 x 10 ⁴
U-230 (absorción pulmonar lenta) (a)(f)	3 x 10 ¹	3 x 10 ⁻³	1 x 10 ¹	1 x 10 ⁴
U-232 (absorción pulmonar rápida) (d)	4 x 10 ¹	1 x 10 ⁻²	1 x 10 ⁰ (b)	1 x 10 ³ (b)
U-232 (absorción pulmonar media) (e)	4 x 10 ¹	7 x 10 ⁻³	1 x 10 ¹	1 x 10 ⁴
U-232 (absorción pulmonar lenta) (f)	1 x 10 ¹	1 x 10 ⁻³	1 x 10 ¹	1 x 10 ⁴
U-233 (absorción pulmonar rápida) (d)	4 x 10 ¹	9 x 10 ⁻²	1 x 10 ¹	1 x 10 ⁴
U-233 (absorción pulmonar media) (e)	4 x 10 ¹	2 x 10 ⁻²	1 x 10 ²	1 x 10 ⁵
U-233 (absorción pulmonar lenta) (f)	4 x 10 ¹	6 x 10 ⁻³	1 x 10 ¹	1 x 10 ⁵

Anexo II. Continuación

Radionucleido (número atómico)	A ₁	A ₂	Concentración de actividad para material exento	Límite de actividad para una remesa exenta
	(TBq)	(TBq)	(Bq/g)	(Bq)
U-234 (absorción pulmonar rápida) (d)	4 x 10 ¹	9 x 10 ⁻²	1 x 10 ¹	1 x 10 ⁴
U-234 (absorción pulmonar media) (e)	4 x 10 ¹	2 x 10 ⁻²	1 x 10 ²	1 x 10 ⁵
U-234 (absorción pulmonar lenta) (f)	4 x 10 ¹	6 x 10 ⁻³	1 x 10 ¹	1 x 10 ⁵
U-235 (todos los tipos de absorción pulmonar) (a) (d) (e) (f)	Sin límite	Sin límite	1 x 10 ¹ (b)	1 x 10 ⁴ (b)
U-236 (absorción pulmonar rápida) (d)	Sin límite	Sin límite	1 x 10 ¹	1 x 10 ⁴
U-236 (absorción pulmonar media) (e)	4 x 10 ¹	2 x 10 ⁻²	1 x 10 ²	1 x 10 ⁵
U-236 (absorción pulmonar lenta) (f)	4 x 10 ¹	6 x 10 ⁻³	1 x 10 ¹	1 x 10 ⁴
U-238 (todos los tipos de absorción pulmonar) (d) (e) (f)	Sin límite	Sin límite	1 x 10 ¹ (b)	1 x 10 ⁴ (b)
U (natural)	Sin límite	Sin límite	1 x 10 ⁰ (b)	1 x 10 ³ (b)
U (enriquecido al 20% o menos) (g)	Sin límite	Sin límite	1 x 10 ⁰	1 x 10 ³
U (empobrecido)	Sin límite	Sin límite	1 x 10 ⁰	1 x 10 ³
Vanadio (23)				
V-48	4 x 10 ⁻¹	4 x 10 ⁻¹	1 x 10 ¹	1 x 10 ⁵
V-49	4 x 10 ¹	4 x 10 ¹	1 x 10 ⁴	1 x 10 ⁷
Tungsteno (74)				
W-178 (a)	9 x 10 ⁰	5 x 10 ⁰	1 x 10 ¹	1 x 10 ⁶
W-181	3 x 10 ¹	3 x 10 ¹	1 x 10 ³	1 x 10 ⁷
W-185	4 x 10 ¹	8 x 10 ⁻¹	1 x 10 ⁴	1 x 10 ⁷
W-187	2 x 10 ⁰	6 x 10 ⁻¹	1 x 10 ²	1 x 10 ⁶

Anexo II. Continuación

Radionucleido (número atómico)	A ₁	A ₂	Concentración de actividad para material exento	Límite de actividad para una remesa exenta
	(TBq)	(TBq)	(Bq/g)	(Bq)
W-188 (a)	4 x 10 ⁻¹	3 x 10 ⁻¹	1 x 10 ²	1 x 10 ⁵
Xenón (54)				
Xe-122 (a)	4 x 10 ⁻¹	4 x 10 ⁻¹	1 x 10 ²	1 x 10 ⁹
Xe-123	2 x 10 ⁰	7 x 10 ⁻¹	1 x 10 ²	1 x 10 ⁹
Xe-127	4 x 10 ⁰	2 x 10 ⁰	1 x 10 ³	1 x 10 ⁵
Xe-131m	4 x 10 ¹	4 x 10 ¹	1 x 10 ⁴	1 x 10 ⁴
Xe-133	2 x 10 ¹	1 x 10 ¹	1 x 10 ³	1 x 10 ⁴
Xe-135	3 x 10 ⁰	2 x 10 ⁰	1 x 10 ³	1 x 10 ¹⁰
Itrio (39)				
Y-87 (a)	1 x 10 ⁰	1 x 10 ⁰	1 x 10 ¹	1 x 10 ⁶
Y-88	4 x 10 ⁻¹	4 x 10 ⁻¹	1 x 10 ¹	1 x 10 ⁶
Y-90	3 x 10 ⁻¹	3 x 10 ⁻¹	1 x 10 ³	1 x 10 ⁵
Y-91	6 x 10 ⁻¹	6 x 10 ⁻¹	1 x 10 ³	1 x 10 ⁶
Y-91m	2 x 10 ⁰	2 x 10 ⁰	1 x 10 ²	1 x 10 ⁶
Y-92	2 x 10 ⁻¹	2 x 10 ⁻¹	1 x 10 ²	1 x 10 ⁵
Y-93	3 x 10 ⁻¹	3 x 10 ⁻¹	1 x 10 ²	1 x 10 ⁵
Iterbio (70)				
Yb-169	4 x 10 ⁰	1 x 10 ⁰	1 x 10 ²	1 x 10 ⁷
Yb-175	3 x 10 ¹	9 x 10 ⁻¹	1 x 10 ³	1 x 10 ⁷
Zinc (30)				
Zn-65	2 x 10 ⁰	2 x 10 ⁰	1 x 10 ¹	1 x 10 ⁶
Zn-69	3 x 10 ⁰	6 x 10 ⁻¹	1 x 10 ⁴	1 x 10 ⁶
Zn-69m (a)	3 x 10 ⁰	6 x 10 ⁻¹	1 x 10 ²	1 x 10 ⁶
Circonio (40)				
Zr-88	3 x 10 ⁰	3 x 10 ⁰	1 x 10 ²	1 x 10 ⁶
Zr-93	Sin límite	Sin límite	1 x 10 ³ (b)	1 x 10 ⁷ (b)
Zr-95 (a)	2 x 10 ⁰	8 x 10 ⁻¹	1 x 10 ¹	1 x 10 ⁶
Zr-97 (a)	4 x 10 ⁻¹	4 x 10 ⁻¹	1 x 10 ¹ (b)	1 x 10 ⁵ (b)

- (a) Los valores de A_1 y/o A_2 , incluyen contribuciones de los nucleidos hijos con períodos de semidesintegración inferiores a 10 días.
- (b) Los nucleidos predecesores y sus descendientes incluidos en equilibrio secular se enumeran a continuación:

Sr-90	Y-90
Zr-93	Nb-93m
Zr-97	Nb-97
Ru-106	Rh-106
Cs-137	Ba-137m
Ce-134	La-134
Ce-144	Pr-144
Ba-140	La-140
Bi-212	Tl-208 (0,36), Po-212 (0,64)
Pb-210	Bi-210, Po-210
Pb-212	Bi-212, Tl-208 (0,36), Po-212 (0,64)
Rn-220	Po-216
Rn-222	Po-218, Pb-214, Bi-214, Po-214
Ra-223	Rn-219, Po-215 Pb-211, Bi-211, Tl-207
Ra-224	Rn-220, Po-216, Pb-212, Bi-212, Tl-208 (0,36), Po-212 (0,64)
Ra-226	Rn-222, Po-218, Pb-214, Bi-214, Po-214, Pb-210, Bi-210, Po-210
Ra-228	Ac-228
Th-226	Ra-222, Rn-218, Po-214
Th-228	Ra-224, Rn-220, Po-216, Pb-212, Bi-212, Tl-208 (0,36), Po-212 (0,64)
Th-229	Ra-225, Ac-225, Fr-221, At-217, Bi-213, Po-213, Pb-209
Th-nat	Ra-228, Ac-228, Th-228, Ra-224, Rn-220, Po-216, Pb-212, Bi-212, Tl-208 (0,36), Po-212 (0,64)
Th-234	Pa-234m
U-230	Th-226, Ra-222, Rn-218, Po-214
U-232	Th-228, Ra-224, Rn-220, Po-216, Pb-212, Bi-212, Tl-208 (0,36), Po-212 (0,64)
U-235	Th-231
U-238	Th-234, Pa-234m
U-nat	Th-234, Pa-234m, U-234, Th-230, Ra-226, Rn-222, Po-218, Pb-214, Bi-214, Po-214, Pb-210, Bi-210, Po-210
U-240	Np-240m
Np-237	Pa-233
Am-242m	Am-242
Am-243	Np-239

- (c) La cantidad puede obtenerse mediante medición de la tasa de desintegración o midiendo el nivel de radiación a una determinada distancia de la fuente.
- (d) Estos valores se aplican únicamente a compuestos de uranio que toman la forma química de UF_6 , UO_2F_2 y $UO_2(NO_3)_2$ tanto en condiciones de transporte normales como de accidente.
- (e) Estos valores se aplican sólo a compuestos de uranio que toman la forma química de UO_3 , UF_4 , UCl_4 , y compuestos hexavalentes tanto en condiciones de transporte normales como de accidente.
- (f) Estos valores se aplican a todos los compuestos de uranio que no sean los especificados en (d) y (e) anteriores.

Estos valores se aplican solamente al uranio no irradiado.

Anexo III
Valores básicos de radionucleidos para radionucleidos
o mezclas respecto de los cuales no se dispone de datos

Contenido radiactivo	A ₁	A ₂	Concentración de actividad para material exento	Límite de actividad para una remesa exenta
	(TBq)	(TBq)	(Bq/g)	(Bq)
Sólo se conoce la presencia de nucleidos emisores beta o gamma	1×10^{-1}	2×10^{-2}	1×10^1	1×10^4
Se sabe que existen nucleidos emisores alfa únicamente	2×10^{-1}	9×10^{-5}	1×10^{-1}	1×10^3
No se dispone de ningún dato pertinente	1×10^{-3}	9×10^{-5}	1×10^{-1}	1×10^3

Anexo IV
Límites de actividad para bultos exceptuados

Estado físico del contenido	Instrumentos o artículos		Materiales
	Límites para los instrumentos y artículos ^a	Límites para los <i>bultos</i> ^a	Límites para los <i>bultos</i> ^a
Sólidos			
en forma especial	$10^{-2} A_1$	A_1	$10^{-3} A_1$
otras formas	$10^{-2} A_2$	A_2	$10^{-3} A_2$
Líquidos	$10^{-3} A_2$	$10^{-1} A_2$	$10^{-4} A_2$
Gases			
Tritio	$2 \times 10^{-2} A_2$	$2 \times 10^{-1} A_2$	$2 \times 10^{-2} A_2$
en forma especial	$10^{-3} A_1$	$10^{-2} A_1$	$10^{-3} A_1$
otras formas	$10^{-3} A_2$	$10^{-2} A_2$	$10^{-3} A_2$

^a En cuanto a las mezclas de radionucleidos, véase el Artículo 23 de la presente Norma.

Anexo V
Requisitos de bultos industriales para materiales BAE y OCS

Contenido radiactivo	Tipo de bulto industrial	
	Uso exclusivo	No en uso exclusivo
BAE-I		
Sólido ^a	Tipo BI-1	Tipo BI-1
Líquido	Tipo BI-1	Tipo BI-2
BAE-II		
Sólido	Tipo BI-2	Tipo BI-2
Líquido y gas	Tipo BI-2	Tipo BI-3
BAE-III	Tipo BI-2	Tipo BI-3
OCS-I ^a	Tipo BI-1	Tipo BI-1
OCS-II	Tipo BI-2	Tipo BI-2

Anexo VI
**Límites de actividad para los medios de transporte
de materiales BAE y OCS en bultos industriales o sin embalar**

Naturaleza del material	Límites de actividad para medios de transporte que no sean de navegación interior	Límites de actividad para bodegas o compartimientos de embarcaciones de navegación interior
BAE-I	Sin límite	Sin límite
BAE-II y BAE-III Sólidos no combustibles	Sin límite	100 A ₂
BAE-II y BAE-III Sólidos combustibles, y todos los líquidos y gases	100 A ₂	10 A ₂
OCS	100 A ₂	10 A ₂

Anexo VII
Factores de multiplicación para cargas de grandes dimensiones

Dimensiones de la carga ^a	Factor de multiplicación
dimensión de la carga \leq 1 m ²	1
1 m ² < dimensión de la carga \leq 5 m ²	2
5 m ² < dimensión de la carga \leq 20 m ²	3
20 m ² < dimensión de la carga	10

^a Se mide el área de la mayor sección transversal de la carga.

Anexo VIII
**Límites del índice de transporte para contenedores
y medios de transporte no en la modalidad de uso exclusivo**

Tipo de contenedor o medio de transporte	Límite de la suma total de índices de transporte en un contenedor o a bordo de un medio de transporte
Contenedor – pequeño	50
Contenedor – grande	50
Vehículo	50
Aeronave	
de pasajeros	50
de carga	200
Buque de navegación interior	50
Buque de navegación marítima ^a	
1) Bodega, compartimiento o zona delimitada de la cubierta:	
Bultos, sobreenvases, contenedores pequeños	50
Contenedores grandes	200
2) Total en buques:	
Bultos, sobreenvases, contenedores pequeños	200
Contenedores grandes	Sin límite

^a Los bultos o sobreenvases que se acarreen dentro o sobre un vehículo conforme a las disposiciones del numeral 2 del Artículo 33 podrán transportarse en un buque, siempre que no se descarguen del vehículo en ningún momento mientras se encuentren a bordo del buque.

Anexo IX

**Extracto de la lista de números de las naciones unidas,
Nombres correctos de expedición y descripciones, y riesgos subsidiarios**

N° de las UN	NOMBRE y descripción	CORRECTO	DE	EXPEDICIÓN ^a	Riesgos subsidiarios
2910	MATERIALES RADIATIVOS, BULTOS EXCEPTUADOS - CANTIDADES LIMITADAS DE MATERIALES				
2911	MATERIALES RADIATIVOS, BULTOS EXCEPTUADOS - INSTRUMENTOS o ARTÍCULOS				
2909	MATERIALES RADIATIVOS, BULTOS EXCEPTUADOS - ARTICULOS MANUFACTURADOS DE URANIO NATURAL o URANIO EMPOBRECIDO o TORIO NATURAL				
2908	MATERIALES RADIATIVOS, BULTOS EXCEPTUADOS - EMBALAJES VACÍOS				
2912	MATERIALES RADIATIVOS, BAJA ACTIVIDAD ESPECÍFICA (BAE-I) no fisionables o fisionables exceptuados ^b				
3321	MATERIALES RADIATIVOS, BAJA ACTIVIDAD ESPECÍFICA (BAE-II) no fisionables o fisionables exceptuados ^b				corrosivo (Clase 8 de las NU)
3322	MATERIALES RADIATIVOS, BAJA ACTIVIDAD ESPECÍFICA (BAE-III) no fisionables o fisionables exceptuados ^b				
2913	MATERIALES RADIATIVOS, OBJETOS CONTAMINADOS EN LA SUPERFICIE (OCS-I u OCS-II) no fisionables o fisionables exceptuados ^b				
2915	MATERIALES RADIATIVOS, BULTOS DEL TIPO A, no en forma especial, no fisionables o fisionables exceptuados ^b				
3332	MATERIALES RADIATIVOS, BULTOS DEL TIPO A, EN FORMA ESPECIAL, no fisionables o fisionables exceptuados ^b				

Anexo IX Continuación

N° de las NU	NOMBRE CORRECTO DE EXPEDICIÓN ^a y descripción	Riesgos subsidiarios
2916	MATERIALES RADIACTIVOS, BULTOS DEL TIPO B(U), no fisionables o fisionables exceptuados ^b	
2917	MATERIALES RADIACTIVOS, BULTOS DEL TIPO B(M), no fisionables o fisionables exceptuados ^b	
3323	MATERIALES RADIACTIVOS, BULTOS DEL TIPO C, no fisionables o fisionables exceptuados ^b	
2919	MATERIALES RADIACTIVOS, TRANSPORTADOS EN VIRTUD DE ARREGLOS ESPECIALES, no fisionables o fisionables exceptuados ^b	
2978	MATERIALES RADIACTIVOS, HEXAFLUORURO DE URANIO - no fisionable o fisionable exceptuado ^b	
3324	MATERIALES RADIACTIVOS, BAJA ACTIVIDAD ESPECÍFICA (BAE-II), FISIONABLES	corrosivo (Clase 8 de las NU)
3325	MATERIALES RADIACTIVOS, BAJA ACTIVIDAD ESPECÍFICA (BAE-III), FISIONABLES	
3326	MATERIALES RADIACTIVOS, OBJETOS CONTAMINADOS EN LA SUPERFICIE (OCS-I u OCS-II), FISIONABLES	
3327	MATERIALES RADIACTIVOS, BULTOS DEL TIPO A, FISIONABLES, no en forma especial	
3333	MATERIALES RADIACTIVOS, BULTOS DEL TIPO A, EN FORMA ESPECIAL, FISIONABLES	
3328	MATERIALES RADIACTIVOS, BULTOS DEL TIPO B(U), FISIONABLES	
3329	MATERIALES RADIACTIVOS, BULTOS DEL TIPO B(M), FISIONABLES	
3330	MATERIALES RADIACTIVOS, BULTOS DEL TIPO C, FISIONABLES	
3331	MATERIALES RADIACTIVOS, TRANSPORTADOS EN VIRTUD DE ARREGLOS ESPECIALES, FISIONABLES	
2977	MATERIALES RADIACTIVOS, HEXAFLUORURO DE URANIO, FISIONABLE	

^a El "NOMBRE CORRECTO DE EXPEDICIÓN se encuentra en la columna "NOMBRE CORRECTO DE EXPEDICIÓN y descripción y se limita a la parte que figura en LETRAS MAYÚSCULAS. En el caso de los números 2909 y 2911 de las NU en que los NOMBRES CORRECTOS DE EXPEDICIÓN están separados por la palabra "o", únicamente se utilizará el NOMBRE CORRECTO DE EXPEDICIÓN pertinente.

^b La categoría de "fisionables exceptuados" se aplica solo a los bultos que cumplen los requisitos aplicables establecidos en la norma de transporte del OIEA.

Anexo X
Símbolo fundamental, etiquetas y rótulos

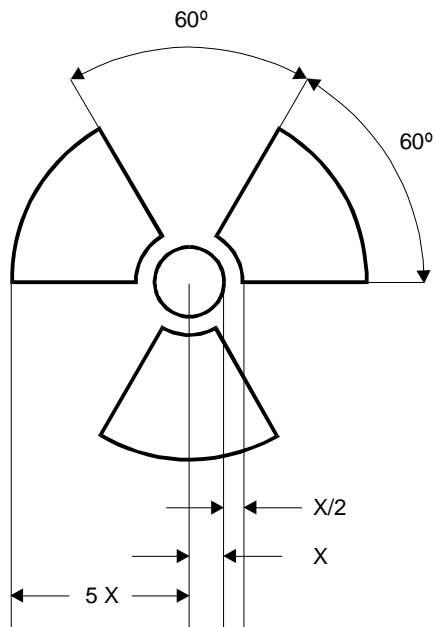


FIGURA 1. Símbolo fundamental: un trébol cuyas proporciones están basadas en un círculo central de radio X . La dimensión mínima admisible de X será de 4 mm.

Anexo X Continuación

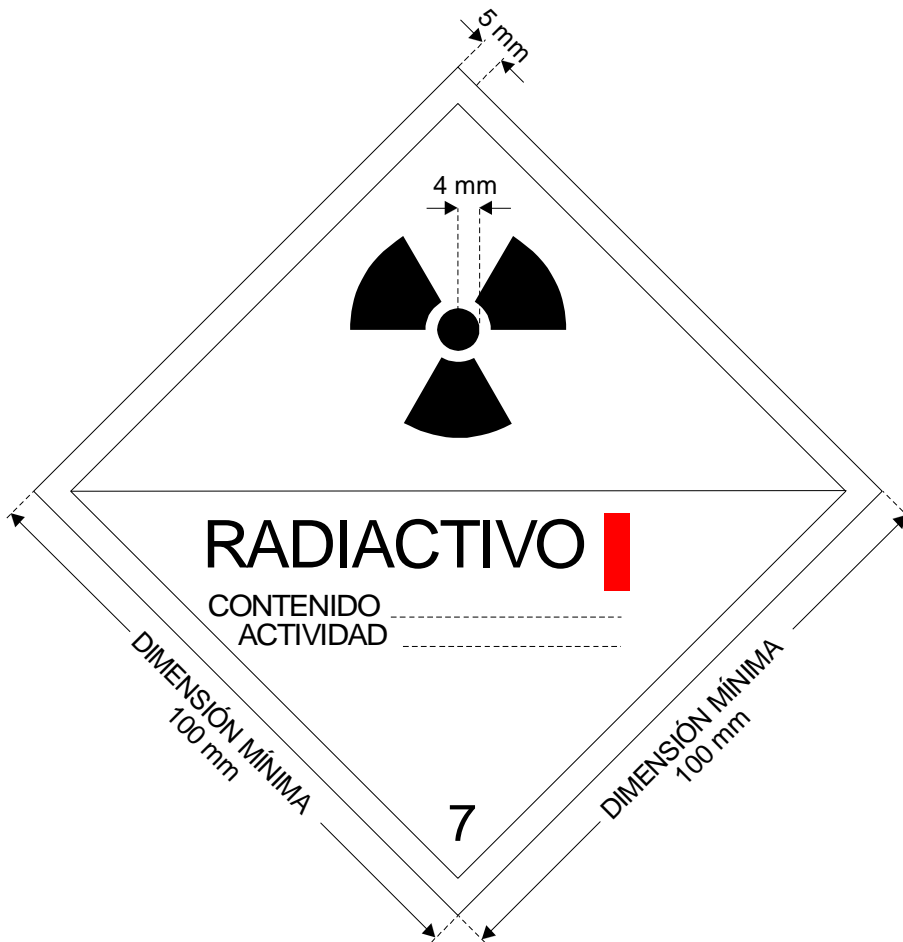


FIGURA 2. Etiqueta para la categoría I-BLANCA. El color de fondo de la etiqueta será blanco, el trébol y los caracteres y líneas impresos serán negros y la barra que indica la categoría será roja.

Anexo X Continuación.



FIGURA 3. Etiqueta para la categoría II-AMARILLA. El color de fondo de la mitad superior de la etiqueta será amarillo y el de la mitad inferior blanco, el trébol y los caracteres y líneas impresos serán negros y las barras que indican la categoría serán rojas.

Anexo X Continuación



FIGURA 4. Etiqueta para la categoría III-AMARILLA. El color de fondo de la mitad superior de la etiqueta será amarillo y el de la mitad inferior blanco, el trébol y los caracteres y líneas impresos serán negros y las barras que indican la categoría serán rojas.

Anexo X Continuación



Figura 5. Rotulado. Salvo en los casos permitidos en el Artículo 32, las dimensiones de este modelo son las mínimas; cuando se utilicen rótulos de distintas dimensiones se guardarán las mismas proporciones que en el modelo. El número “7” tendrá una altura no inferior a 25 mm. El color de fondo de la mitad superior del rótulo será amarillo y el de la mitad inferior blanco, el trébol y los caracteres y líneas impresos serán negros. El empleo del término “RADIOACTIVO” en la mitad inferior es facultativo, con el fin de permitir también la utilización de este rótulo para indicar el número apropiado de las Naciones Unidas correspondiente a la remesa.

Anexo X Continuación

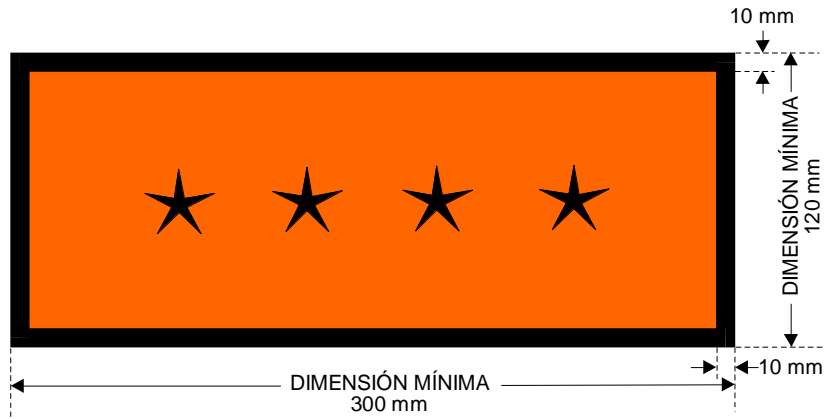


Figura 6. Rótulo para indicar por separado el número de las Naciones Unidas. El color de fondo del rótulo será naranja y los bordes y el número de las Naciones Unidas serán negros. El símbolo “****” indica el espacio en el que deberá insertarse el número de las Naciones Unidas apropiado para los materiales radiactivos de que se trate, según se especifica en el Anexo IX.

Anexo XI
Categorías de los bultos y sobreenvases

Condiciones		
Índice de transporte	Nivel de radiación máximo en cualquier punto de la superficie externa	Categoría
0 ^a	Hasta 0.005 mSv/h	I-BLANCA
Mayor que 0 pero no mayor que 1 ^a	Mayor que 0.005 mSv/h, pero no mayor que 0.5 mSv/h	II-AMARILLA
Mayor que 1 pero no mayor que 10	Mayor que 0.5 mSv/h, pero no mayor que 2 mSv/h	III-AMARILLA
Mayor que 10	Mayor que 2 mSv/h, pero no mayor que 10 mSv/h	III-AMARILLA ^b

^a Si el IT medido no es mayor que 0.05, el valor citado puede ser cero en conformidad con el numeral 1 del Artículo 31.

^b Deberá transportarse también en la modalidad de uso exclusivo.

Anexo XII
Factores de conversión y prefijos del sistema internacional de unidades

Factores de conversión

En la presente edición de la norma se utiliza el Sistema Internacional de Unidades (SI). Los factores de conversión para unidades no pertenecientes al SI son:

Unidades de radiación

Actividad en bequerelios (Bq) o curios (Ci)

$$1 \text{ Ci} = 3.7 \times 10^{10} \text{ Bq}$$

$$1 \text{ Bq} = 2.7 \times 10^{-11} \text{ Ci}$$

Dosis equivalente en sievert (Sv) o rem

$$1 \text{ rem} = 1.0 \times 10^{-2} \text{ Sv}$$

$$1 \text{ Sv} = 100 \text{ rem}$$

Presión

Presión en pascuales (Pa) o (kgf/cm²)

$$1 \text{ kgf/cm}^2 = 9.806 \times 10^4 \text{ Pa}$$

$$1 \text{ Pa} = 1.020 \times 10^{-5} \text{ kgf/cm}^2$$

Conductividad

La conductividad en siemens por metro (S/m) o (mho/cm)

$$10 \text{ } \mu\text{mho/cm} = 1 \text{ mS/m}$$

ó

$$1 \text{ mho/cm} = 100 \text{ S/m}$$

$$1 \text{ S/m} = 10^{-2} \text{ mho/cm}$$

Prefijos del SI

Los prefijos que han de utilizarse con las unidades del SI son:

Factor de multiplicación	Prefijo	Símbolo
1 000 000 000 000 000 000 = 10 ¹⁸	exa	E
1 000 000 000 000 000 = 10 ¹⁵	peta	P
1 000 000 000 000 = 10 ¹²	tera	T
1000 000 000 = 10 ⁹	giga	G
1 000 000 = 10 ⁶	mega	M
1000 = 10 ³	kilo	k
100 = 10 ²	hecto	h
10 = 10 ¹	deca	da
0.1 = 10 ⁻¹	deci	d
0.01 = 10 ⁻²	centi	c
0.001 = 10 ⁻³	mili	m
0.000 001 = 10 ⁻⁶	micro	μ
0.000 000 001 = 10 ⁻⁹	nano	n
0.000 000 000 001 = 10 ⁻¹²	pico	p
0.000 000 000 000 001 = 10 ⁻¹⁵	femto	f
0.000 000 000 000 000 001 = 10 ⁻¹⁸	atto	a