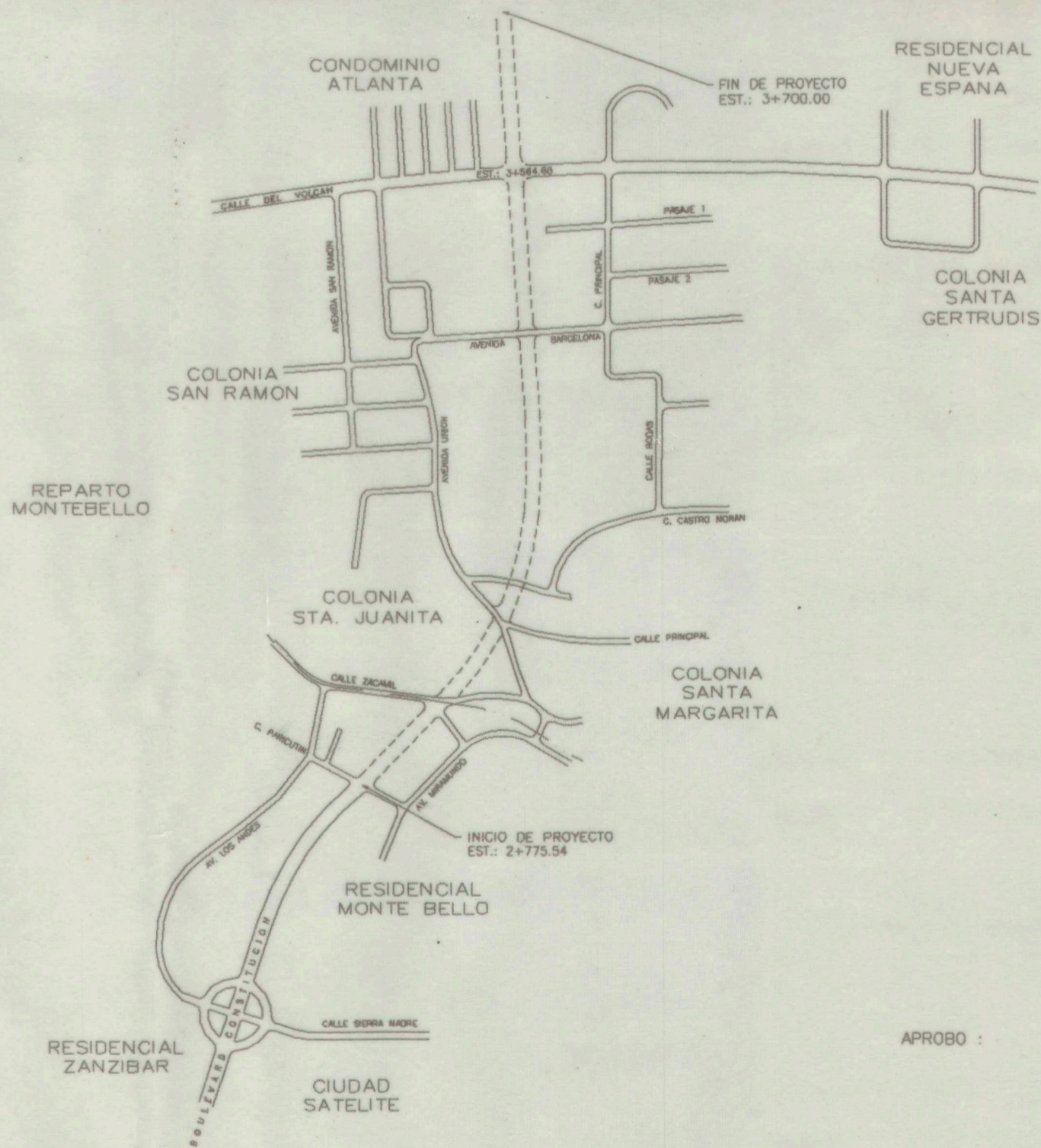


REPUBLICA DE EL SALVADOR  
 MINISTERIO DE OBRAS PUBLICAS  
 DIRECCION GENERAL DE CAMINOS  
 PLANOS COMO CONSTRUIDO  
 BOULEVARD CONSTITUCION  
 ENTRE CALLE ZACAMIL Y CALLE AL VOLCAN  
 SAN SALVADOR



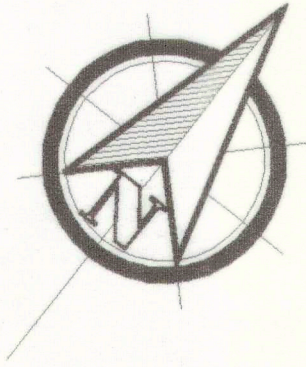
PRESENTA :

APROBO :

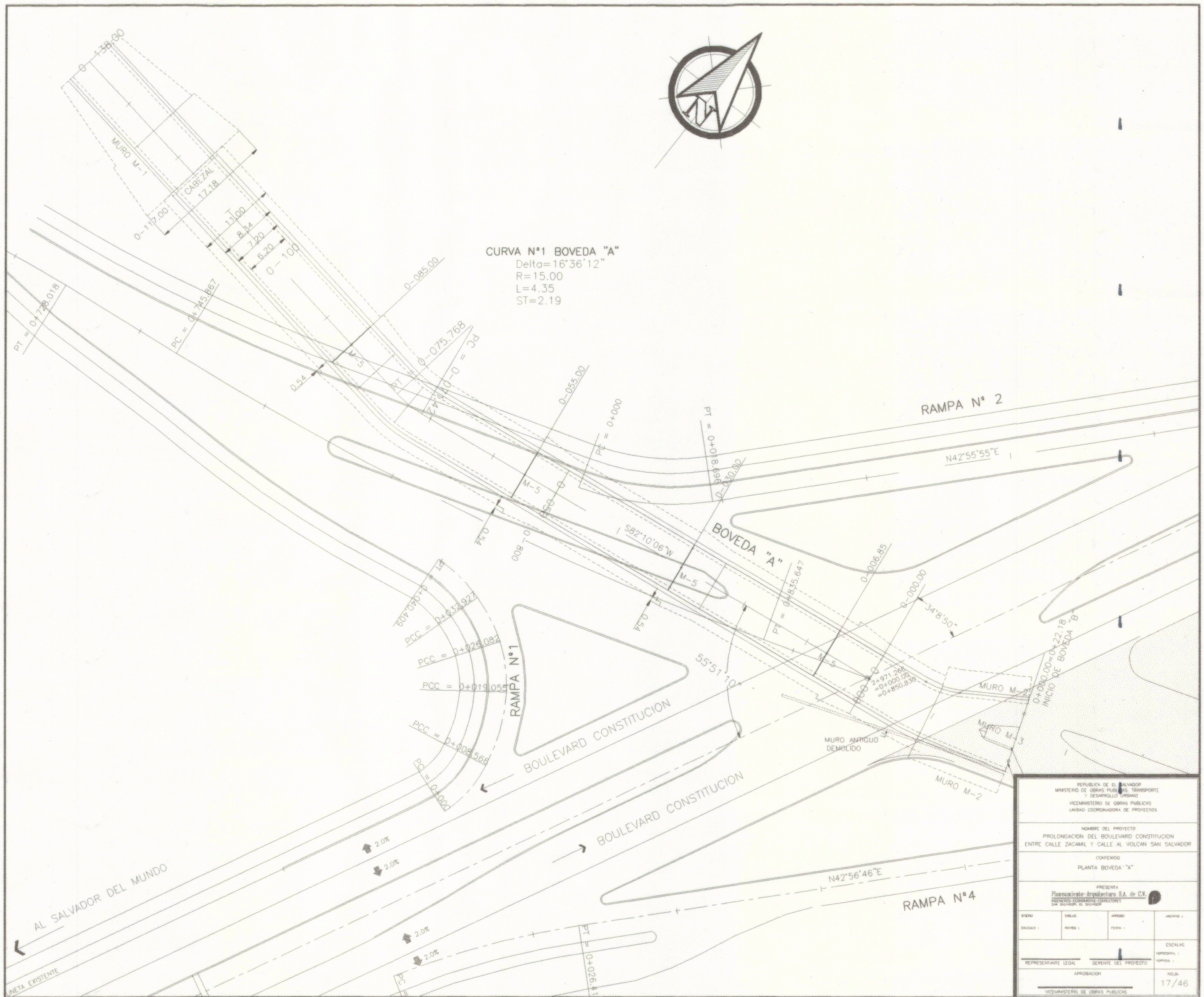
Planeamiento-Arquitectura S.A. de C.V.  
 INGENIEROS-ECONOMISTAS-CONSULTORES  
 SAN SALVADOR, EL SALVADOR



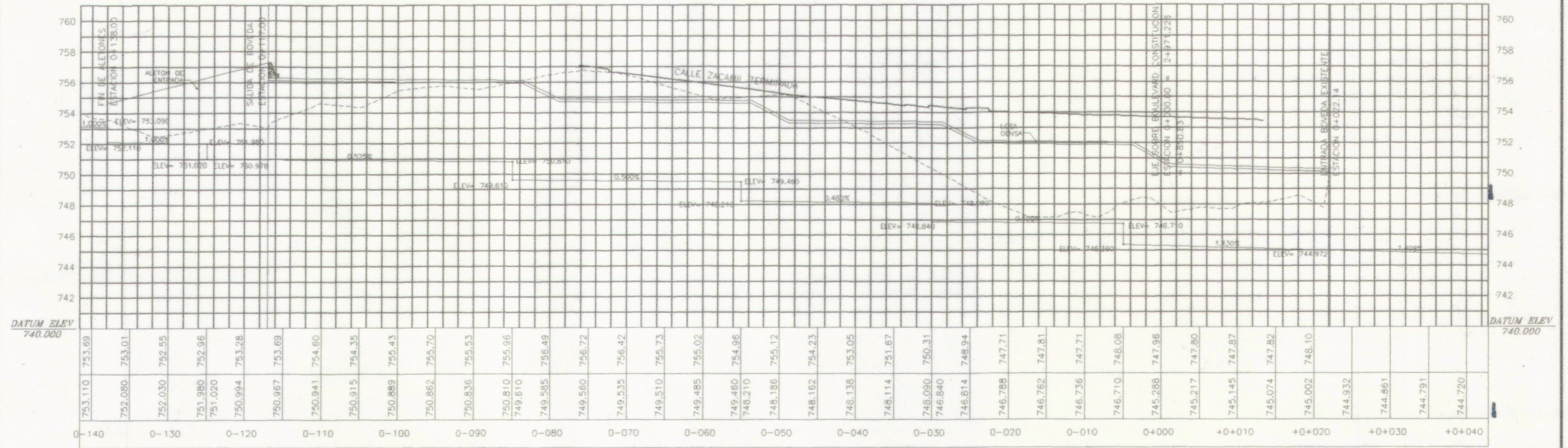
MINISTERIO DE OBRAS PUBLICAS  
 M. O. P.



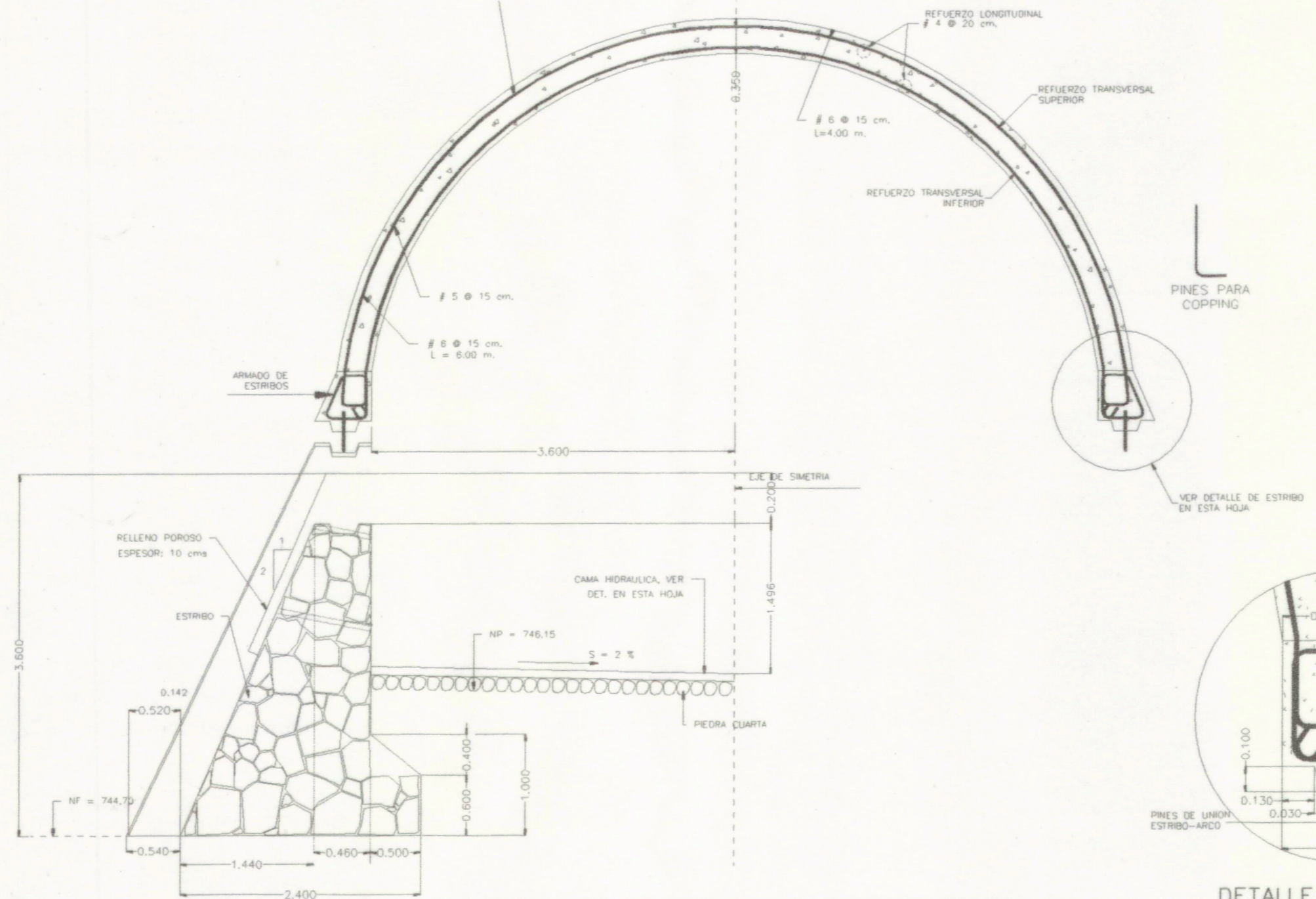
**CURVA N°1 BOVEDA "A"**  
 Delta=16°36'12"  
 R=15.00  
 L=4.35  
 ST=2.19



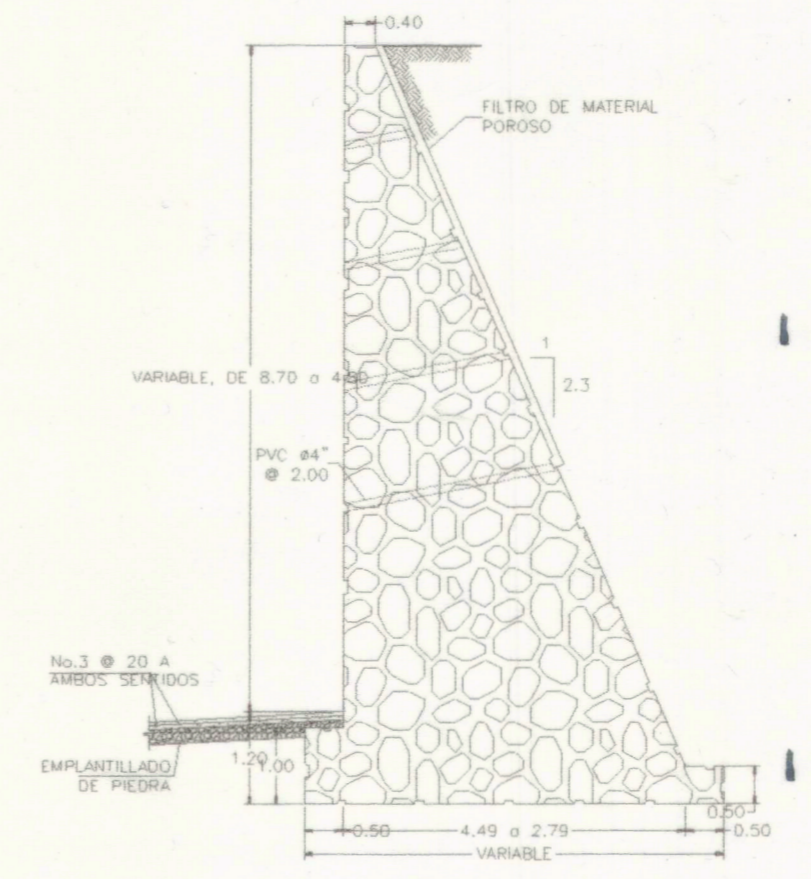
REPUBLICA DE EL SALVADOR MINISTERIO DE OBRAS PUBLICAS, TRANSPORTE Y DESARROLLO URBANO VICEMINISTERIO DE OBRAS PUBLICAS UNIDAD COORDINADORA DE PROYECTOS			
NOMBRE DEL PROYECTO PROLONGACION DEL BOULEVARD CONSTITUCION ENTRE CALLE ZACAMIL Y CALLE AL VOLCAN SAN SALVADOR			
CONTENIDO PLANTA BOVEDA "A"			
PRESENTA <b>Planecimiento-Arquitectura S.A. de C.V.</b> INGENIEROS-ARQUITECTOS-CONSTRUCTORES SAN SALVADOR, EL SALVADOR			
DISEÑO DISEÑADO:	REVISADO:	APROBADO FECHA:	ARCHIVO:
REPRESENTANTE LEGAL		GERENTE DEL PROYECTO	
APROBACION:			ESCALAS HORIZONTAL:
VICEMINISTERIO DE OBRAS PUBLICAS			HOJA 17/46



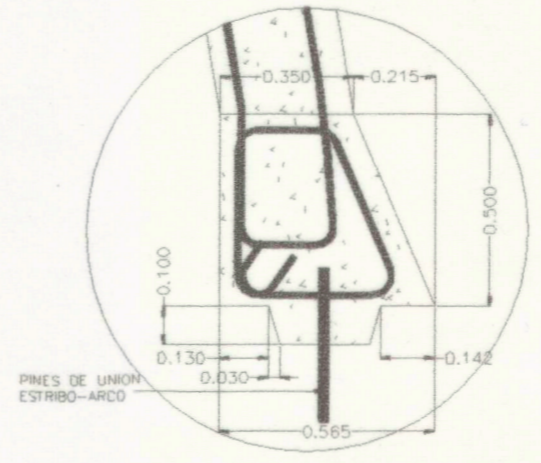
PERFIL BOVEDA "A"  
 ESCALA H. = 1:500  
 ESCALA V. = 1:250



SECCIONES DE ESTRIBOS DE SUBESTRUCTURA  
 ESCALA : 1:50

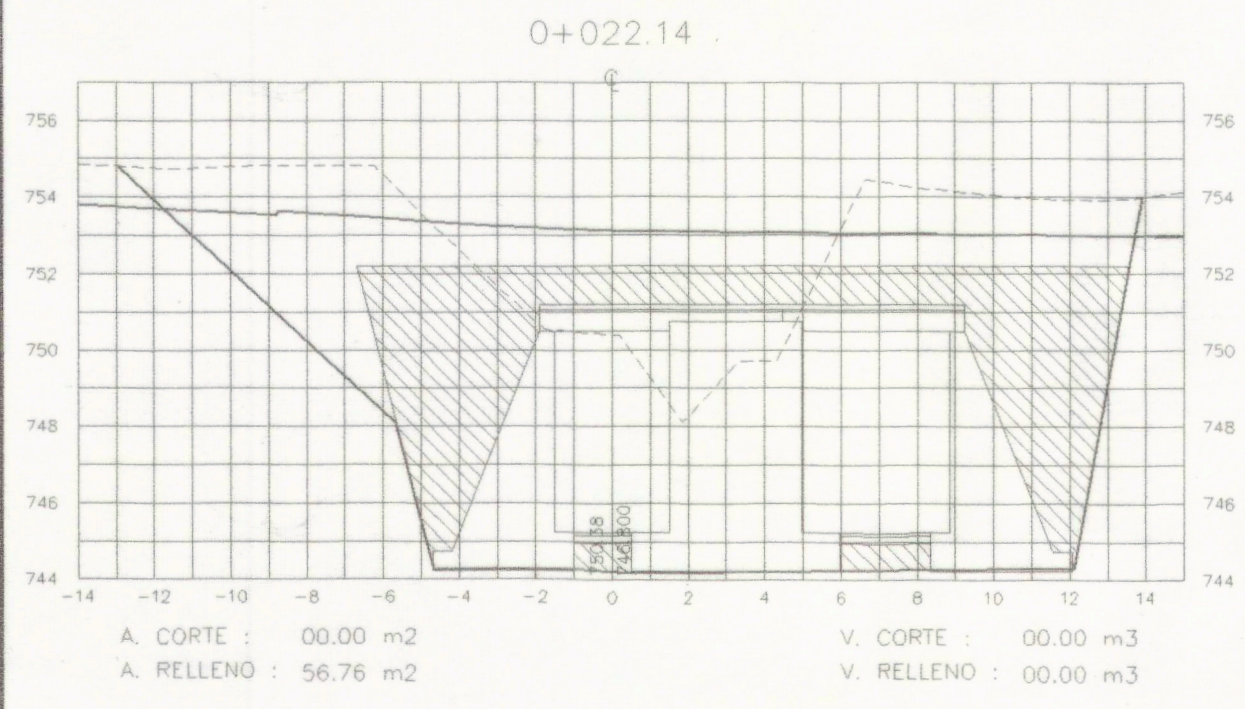
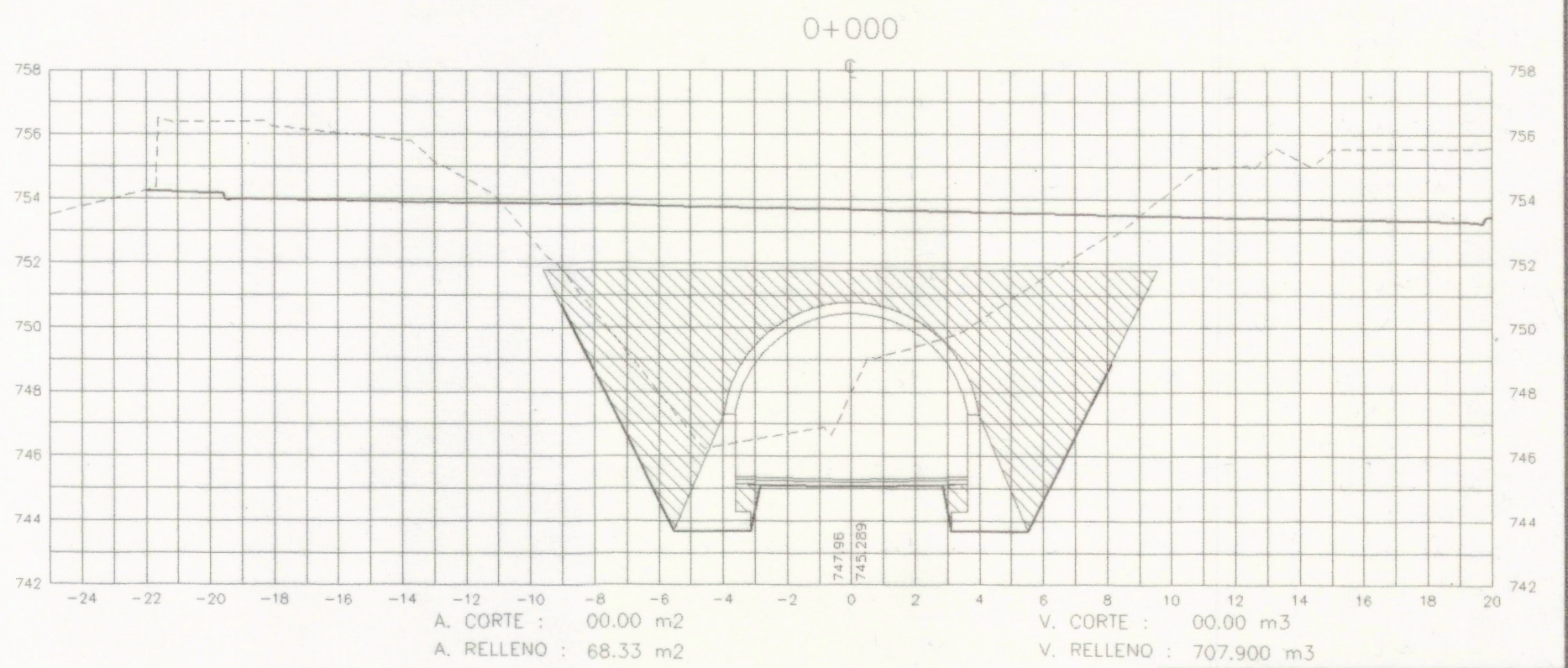
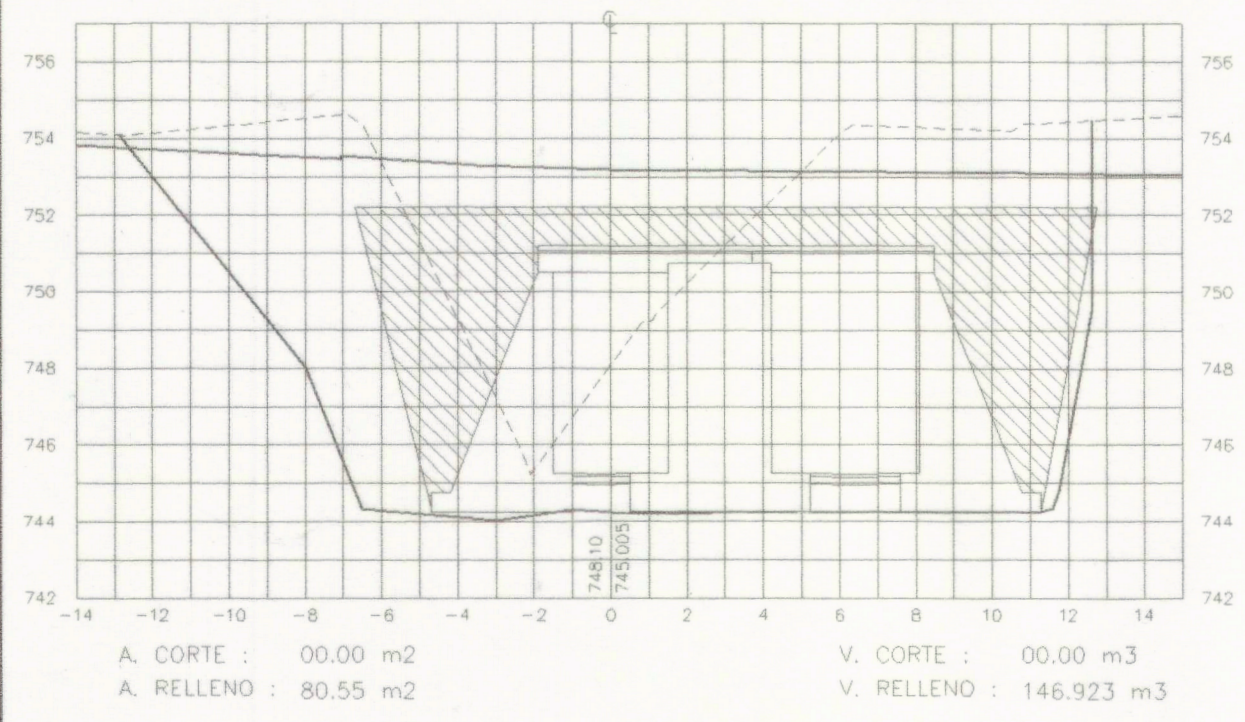
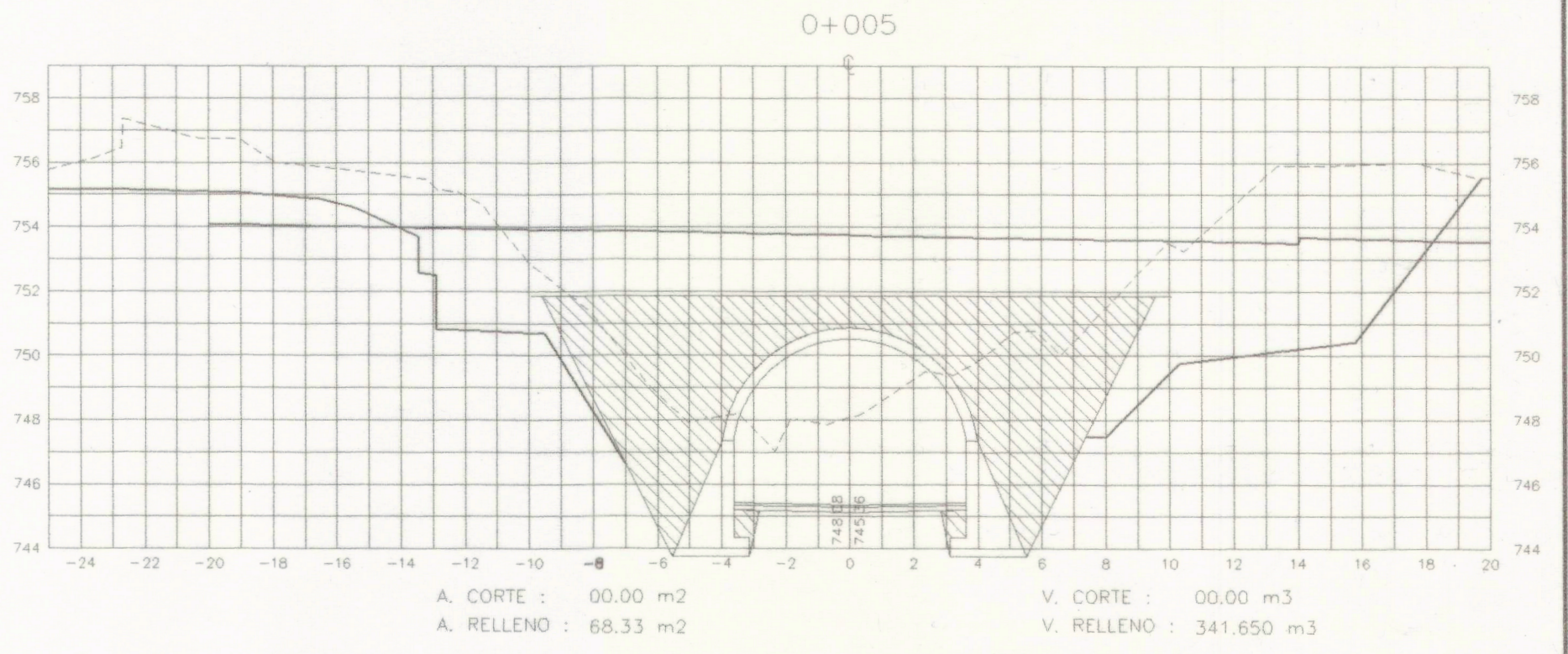
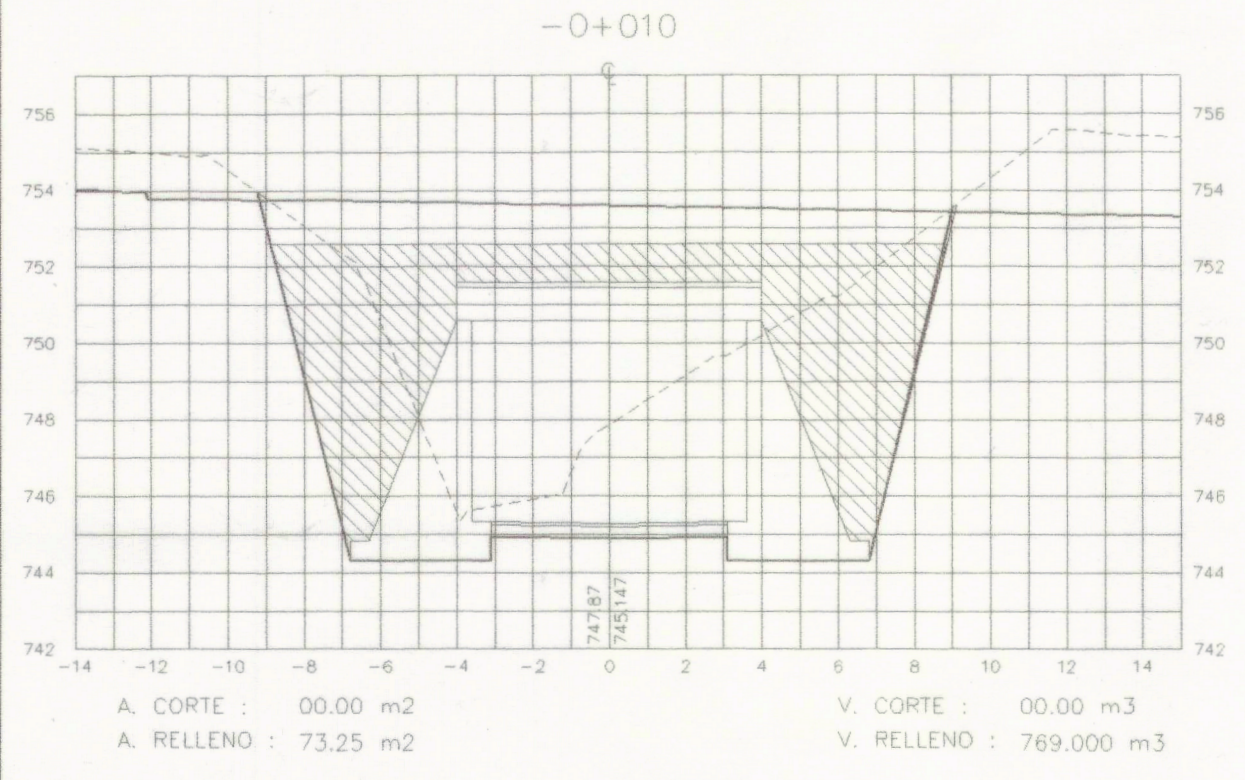


MURO M - 1  
 ALETONES DE ENTRADA  
 BOVEDA "A"  
 ESCALA 1:50



DETALLE DE ESTRIBO  
 ESCALA : 1:20

REPUBLICA DE EL SALVADOR MINISTERIO DE OBRAS PUBLICAS, TRANSPORTE Y DESARROLLO URBANO VICEMINISTERIO DE OBRAS PUBLICAS UNIDAD COORDINADORA DE PROYECTOS			
NOMBRE DEL PROYECTO PROLONGACION DEL BOULEVARD CONSTITUCION ENTRE CALLE ZACAMIL Y CALLE AL VOLCAN SAN SALVADOR			
CONTENIDO PERFIL BOVEDA "A" DETALLE DE SUBESTRUCTURA			
PRESENTA <b>Planemaster-Arquitectura S.A. de C.V.</b> <small>INGENIEROS CONSULTORES CONSTRUCTORES SAN SALVADOR, EL SALVADOR</small>			
DISEÑO	DIBUJO	APROBADO	ARCHIVO
ORLANDO	RAFAEL	FRANCISCO	
REPRESENTANTE LEGAL DIRECTOR DEL PROYECTO			ESCALAS HORIZONTAL : VERTICAL :
APROBACION			HOJA 18/46
VICEMINISTERIO DE OBRAS PUBLICAS			



AREA RELLENO ESTRUCTURAL

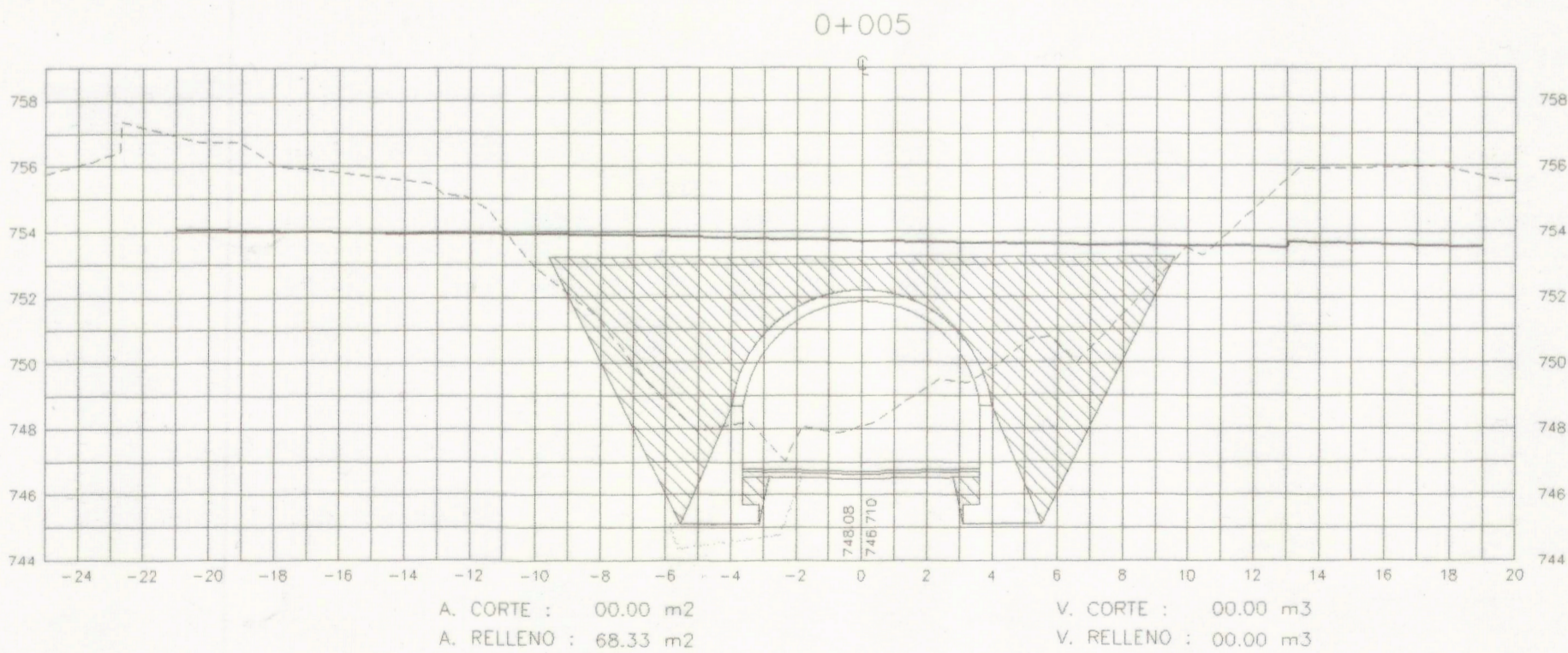
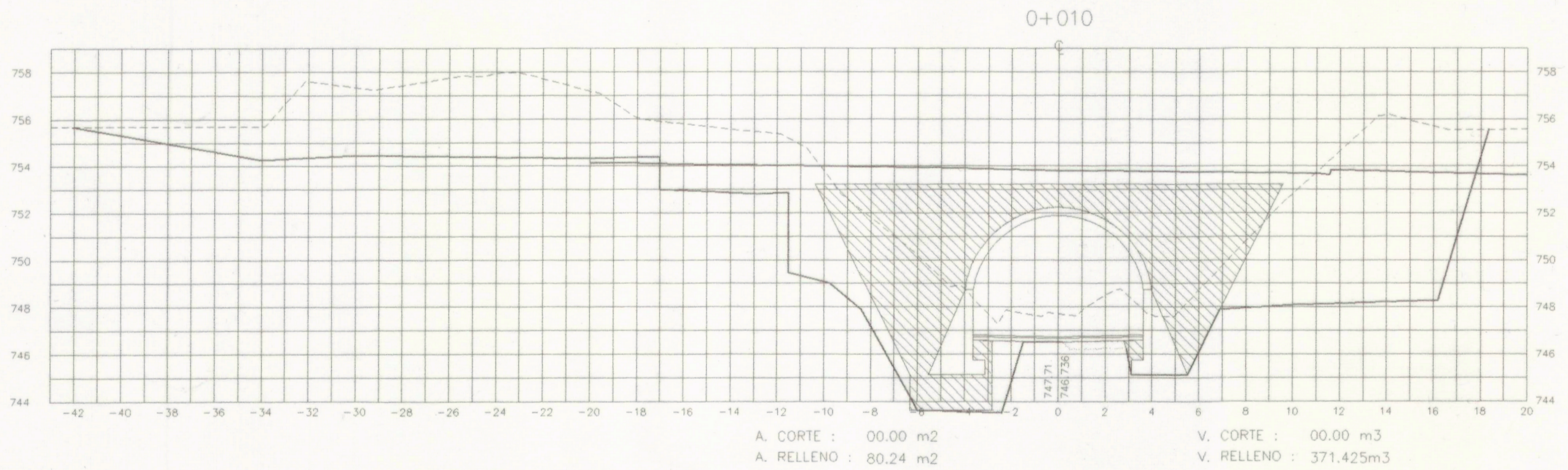
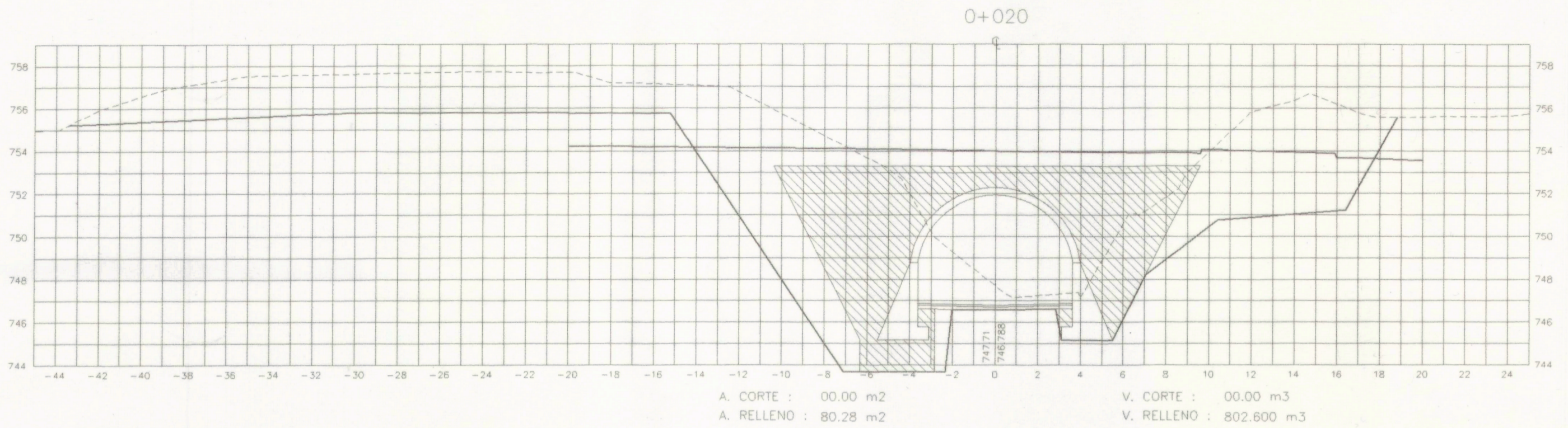
REPUBLICA DE EL SALVADOR  
 MINISTERIO DE OBRAS PUBLICAS, TRANSPORTE  
 Y DESARROLLO URBANO  
 VICEMINISTERIO DE OBRAS PUBLICAS  
 UNIDAD COORDINADORA DE PROYECTOS

NOMBRE DEL PROYECTO  
 PROLONGACION DEL BOULEVARD CONSTITUCION  
 ENTRE CALLE ZACAMIL Y CALLE AL VOLCAN SAN SALVADOR

CONTENIDO  
 SECCIONES TRANSVERSALES  
 BOVEDA "A"

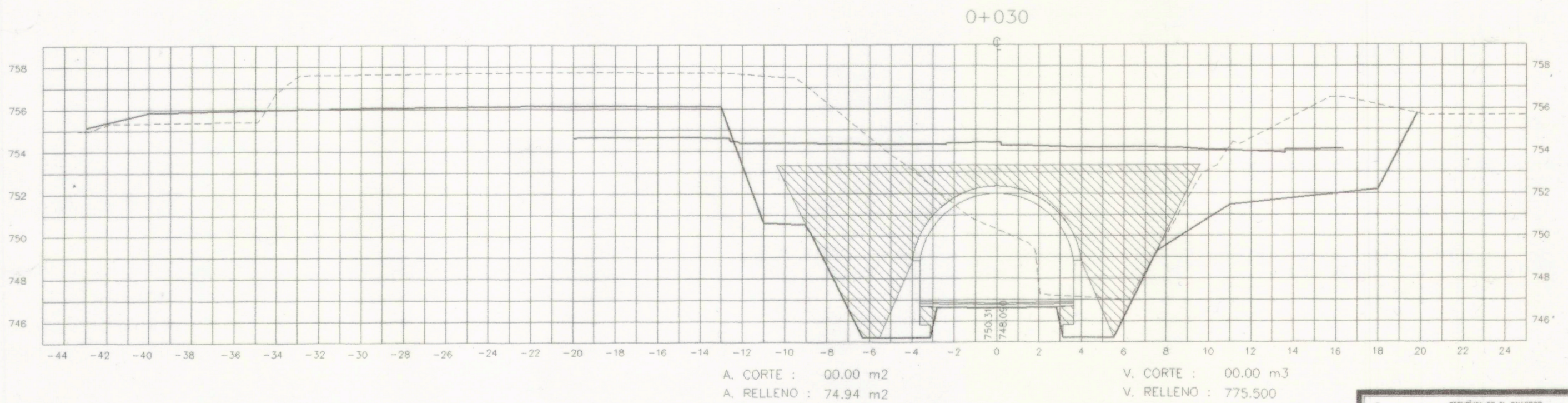
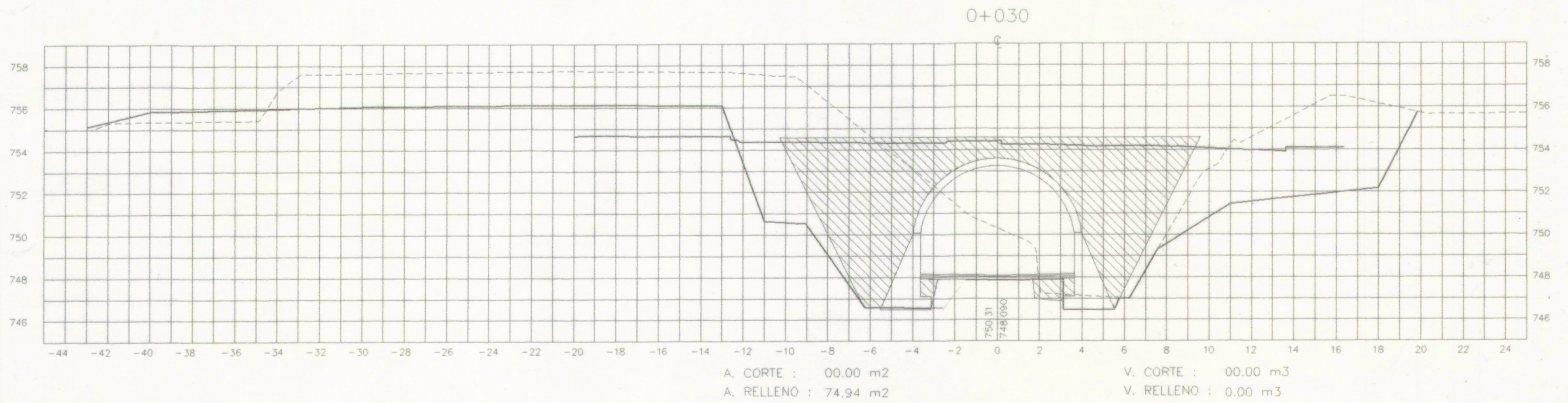
PRESENTA  
**Pienresmiendo-Arquitectos S.A. de C.V.**  
 INGENIEROS-ARQUITECTOS-CONDUCTORES  
 SAN SALVADOR, EL SALVADOR

DISEÑO DIBUJO :	DISEÑO REVISO :	DISEÑO FECHA :	DISEÑO FECHA :
REPRESENTANTE LEGAL			GERENTE DEL PROYECTO
APROBACION			ESCALAS HORIZONTAL : VERTICAL :
VICEMINISTERIO DE OBRAS PUBLICAS			HOJA 36/46



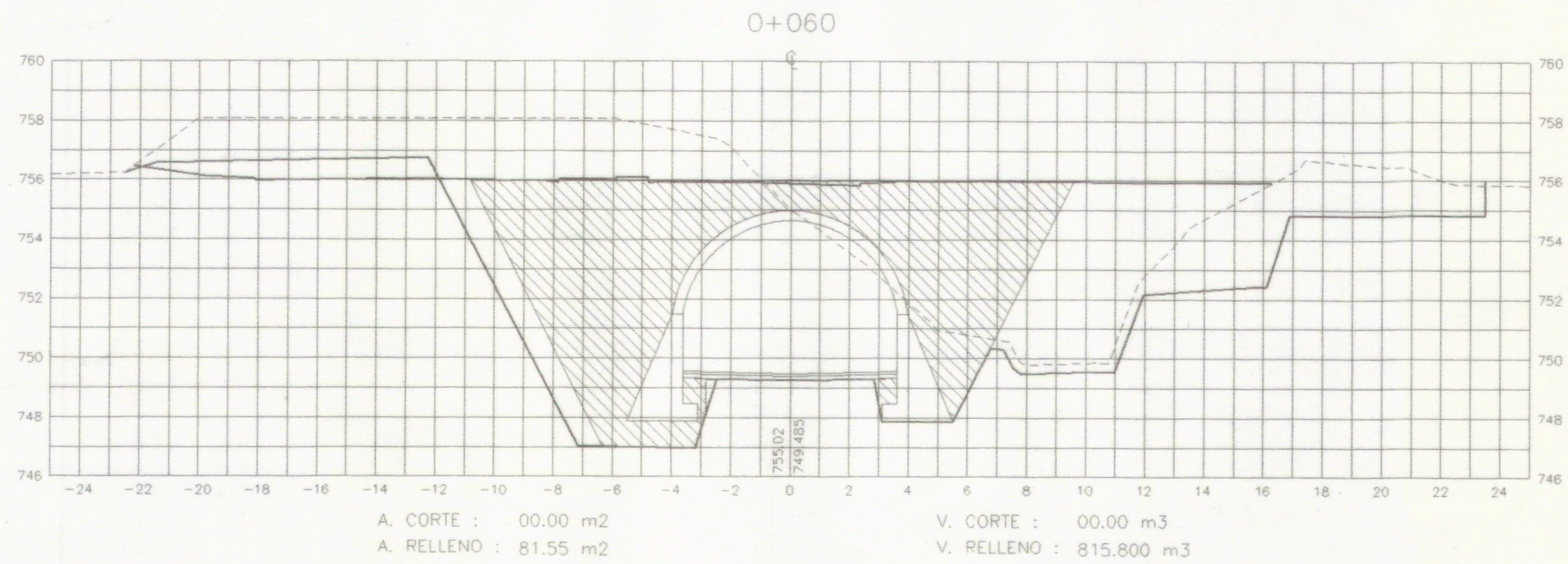
AREA RELLENO ESTRUCTURAL

REPUBLICA DE EL SALVADOR MINISTERIO DE OBRAS PUBLICAS, TRANSPORTE Y DESARROLLO URBANO VICEMINISTERIO DE OBRAS PUBLICAS UNIDAD COORDINADORA DE PROYECTOS			
NOMBRE DEL PROYECTO PROLONGACION DEL BOULEVARD CONSTITUCION ENTRE CALLE ZACAMIL Y CALLE AL VOLCAN SAN SALVADOR			
CONTENIDO SECCIONES TRANSVERSALES BOVEDA "A"			
PRESENTA <b>Planeminto-Arquitectura S.A. de C.V.</b> <small>REGISTRO COLEGIADO DE INGENIEROS          SAN SALVADOR, EL SALVADOR</small>			
DISEÑO :	DIBUJO :	APROBADO :	ARCHIVO :
FECHA :	FECHA :	FECHA :	FECHA :
REPRESENTANTE LEGAL		GERENTE DEL PROYECTO	
APROBACION		HOJA	
VICEMINISTERIO DE OBRAS PUBLICAS		37/46	

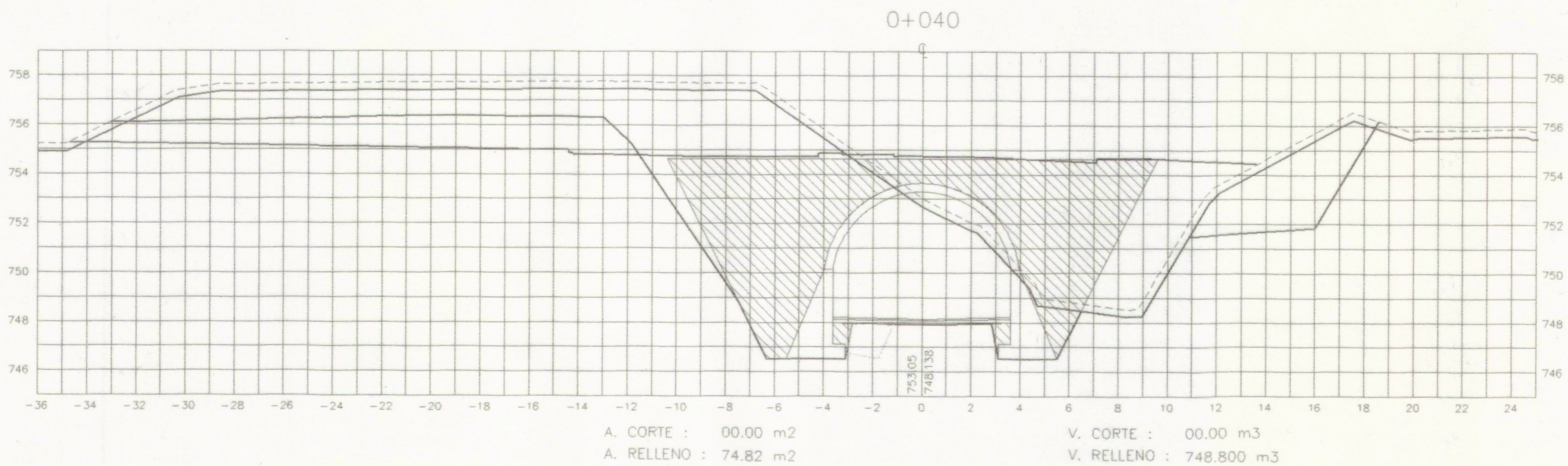
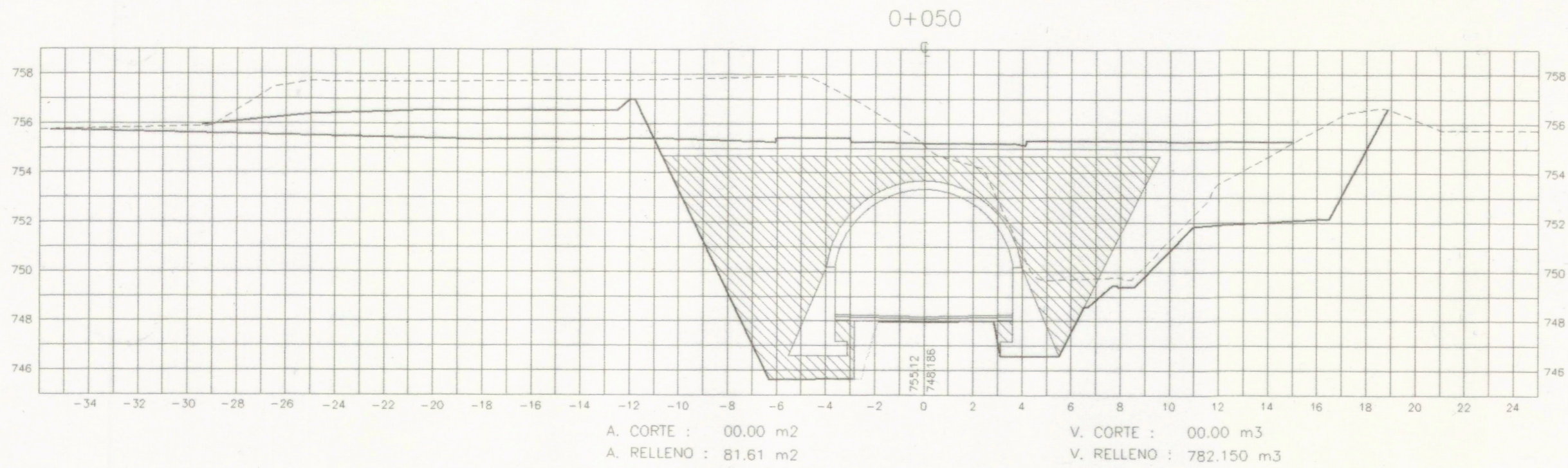


AREA RELLENO ESTRUCTURAL

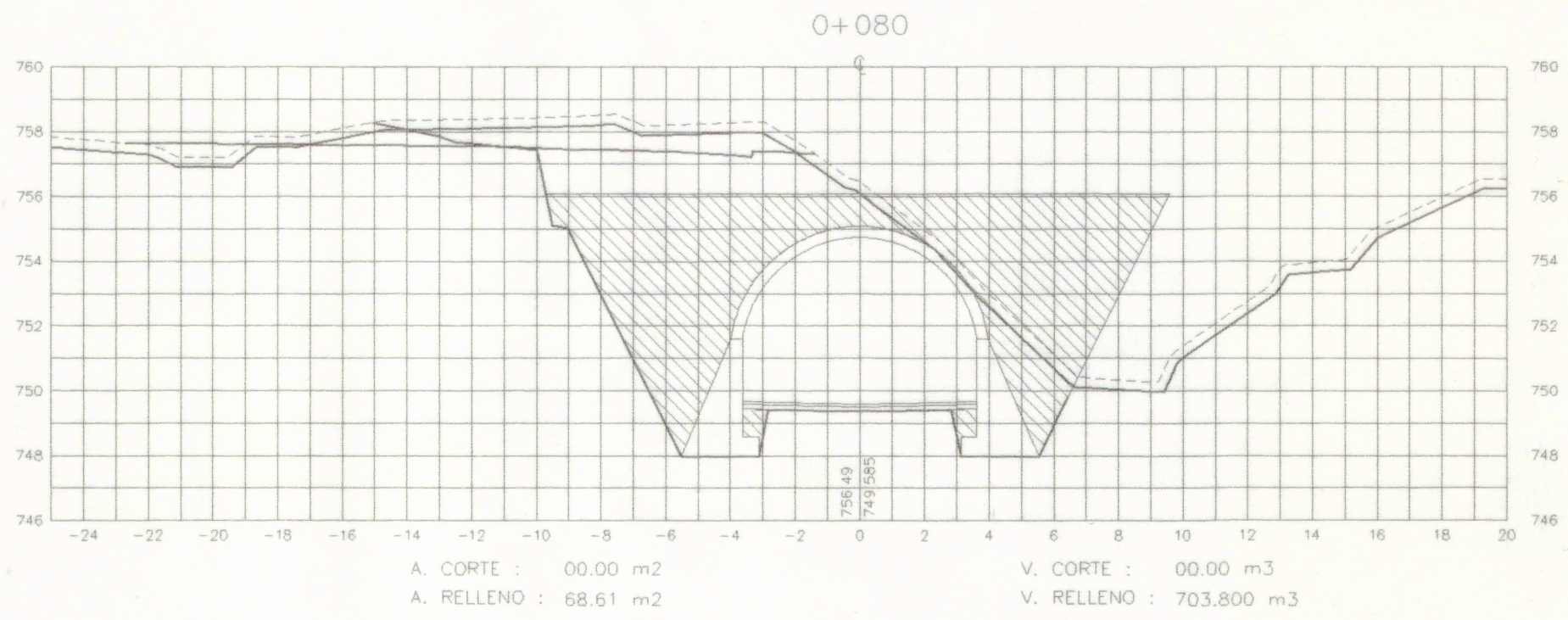
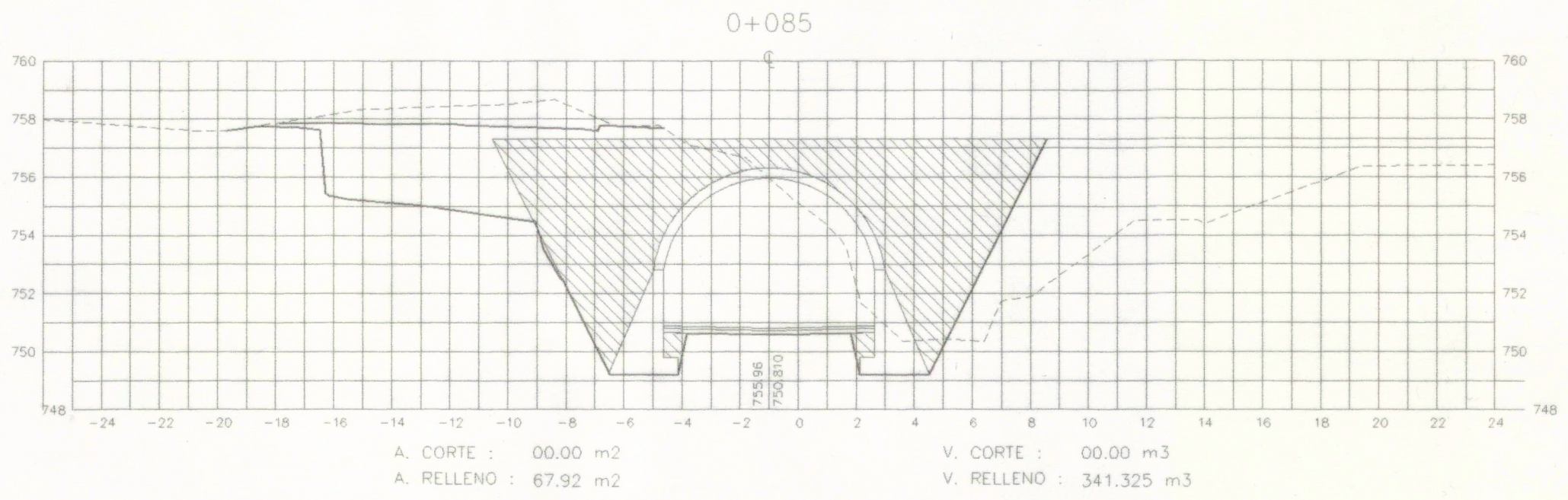
REPUBLICA DE EL SALVADOR MINISTERIO DE OBRAS PUBLICAS, TRANSPORTE Y DESARROLLO URBANO VICEMINISTERIO DE OBRAS PUBLICAS UNIDAD COORDINADORA DE PROYECTOS			
NOMBRE DEL PROYECTO PROLONGACION DEL BOULEVARD CONSTITUCION ENTRE CALLE ZACAMIL Y CALLE AL VOLCAN SAN SALVADOR			
CONTENIDO SECCIONES TRANSVERSALES BOVEDA "A"			
PRESENTA <b>Paisamiento Arquitecturo S.A. de C.V.</b> <small>INGENIEROS ECONOMISTAS CONSULTORES          DEL SALVADOR Y EL EXTERNO</small>			
DISEÑO :	DIBUJO :	APROBADO :	ARCHIVO :
FECHA :	FECHA :	FECHA :	FECHA :
REPRESENTANTE LEGAL      GERENTE DEL PROYECTO			ESCALAS
APROBACION			HOJA
VICEMINISTERIO DE OBRAS PUBLICAS			38/46



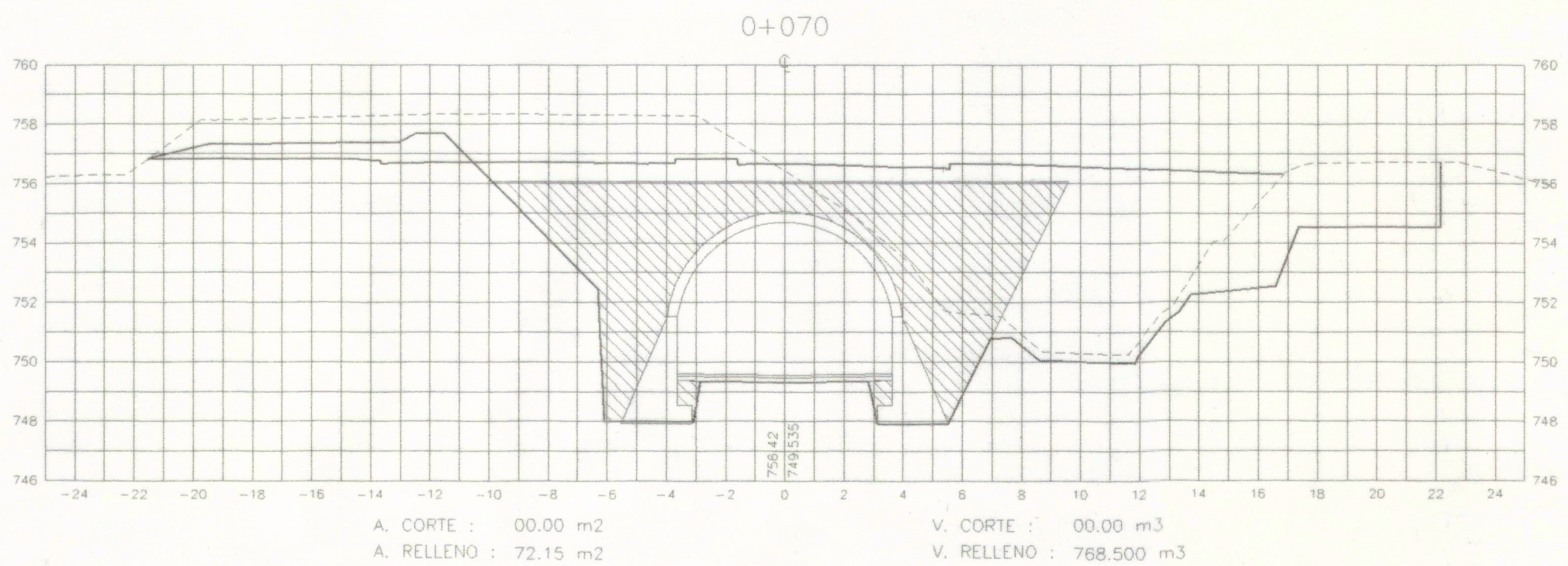
AREA RELLENO ESTRUCTURAL



REPUBLICA DE EL SALVADOR MINISTERIO DE OBRAS PUBLICAS, TRANSPORTE Y DESARROLLO URBANO VICEMINISTERIO DE OBRAS PUBLICAS UNIDAD COORDINADORA DE PROYECTOS			
NOMBRE DEL PROYECTO PROLONGACION DEL BOULEVARD CONSTITUCION ENTRE CALLE ZACAMIL Y CALLE AL VOLCAN SAN SALVADOR			
CONTENIDO SECCIONES TRANSVERSALES BOXEDA "A"			
PRESENTA <b>Planimetrico-Arquitecto S.A. de C.V.</b> <small>INGENIEROS ECONOMISTAS CONSULTORES          SAN SALVADOR, EL SALVADOR</small>			
DISEÑO DISEÑO :	DIBUJO REVIS :	APROBADO FECHA :	ARCHIVO :
REPRESENTANTE LEGAL      GERENTE DEL PROYECTO			ESCALAS HORIZONTAL : VERTICAL :
APROBACION			HOJA 39/46
<small>VICEMINISTERIO DE OBRAS PUBLICAS</small>			

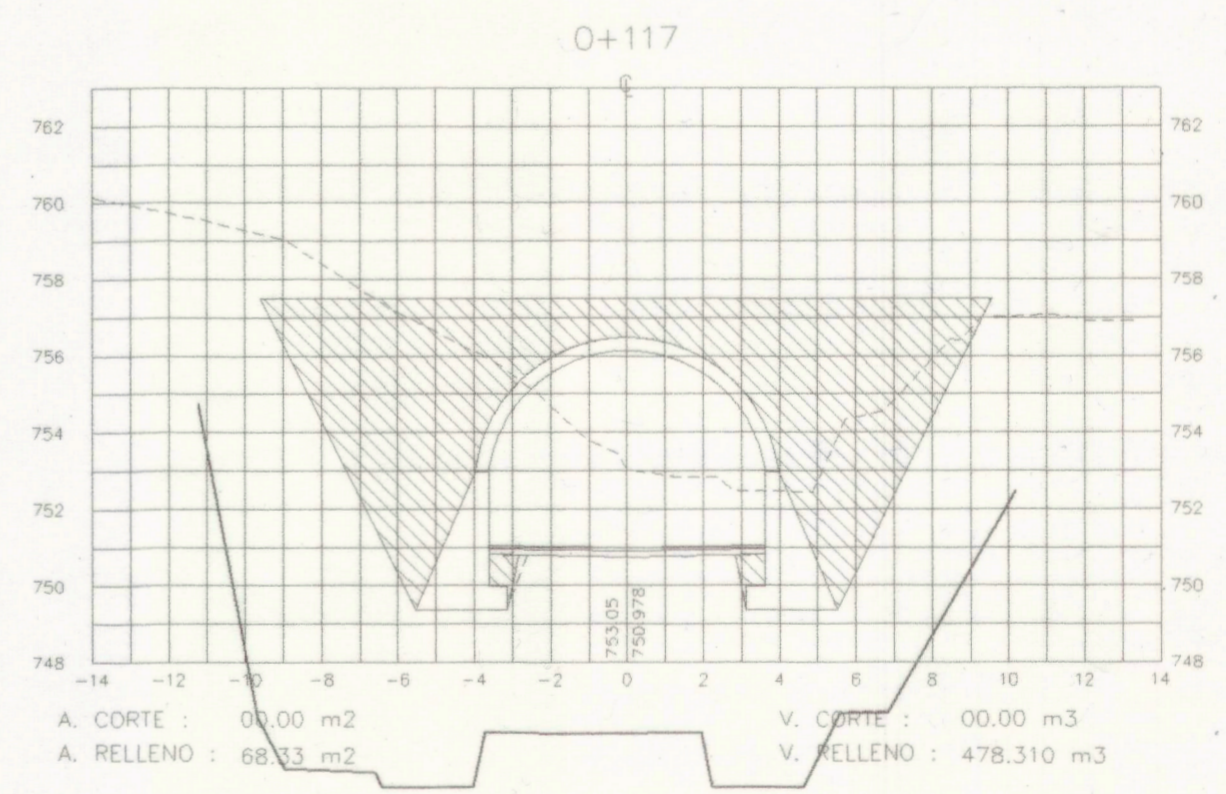
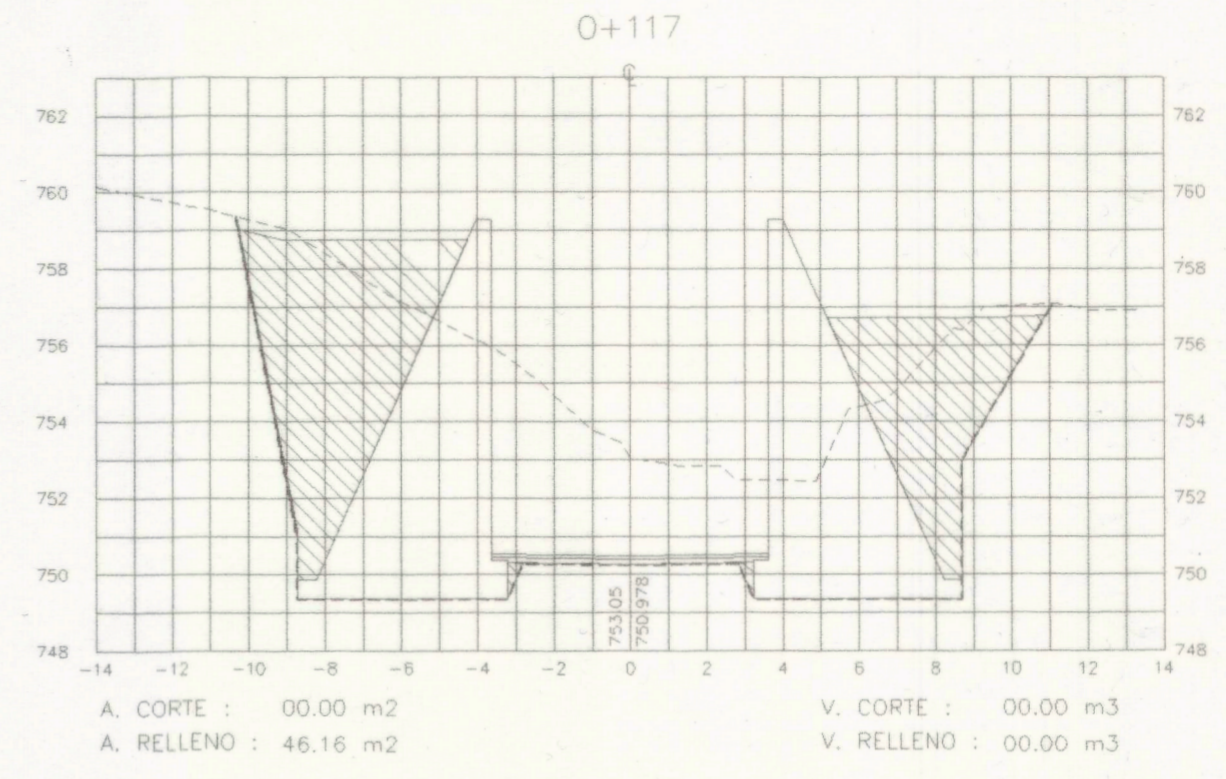
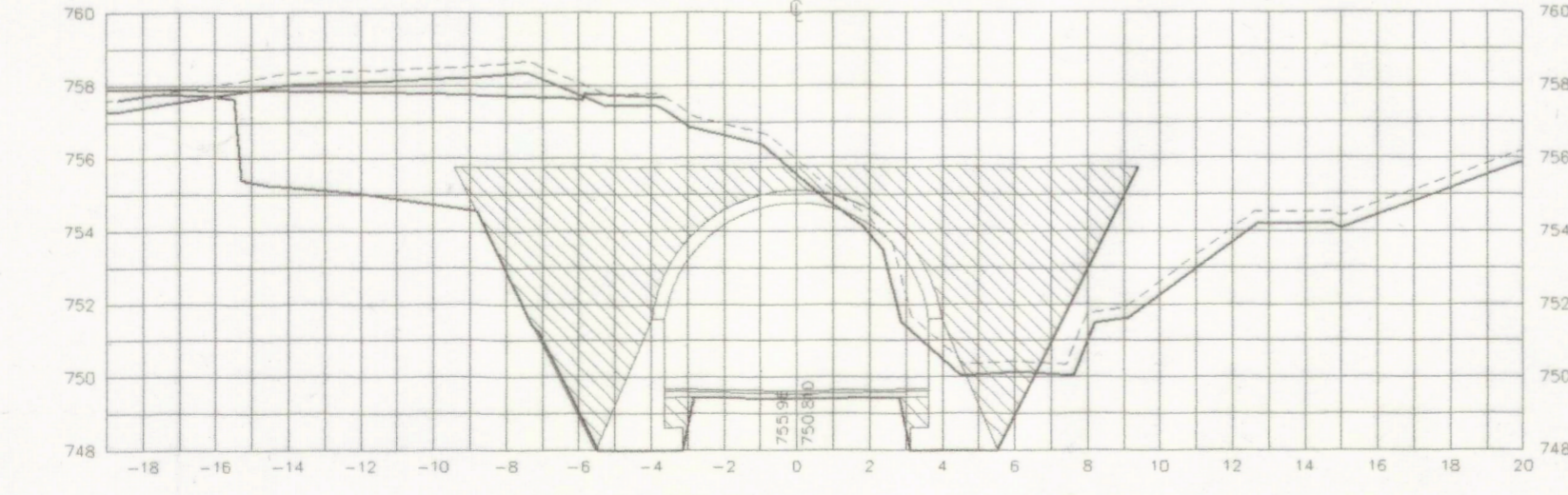
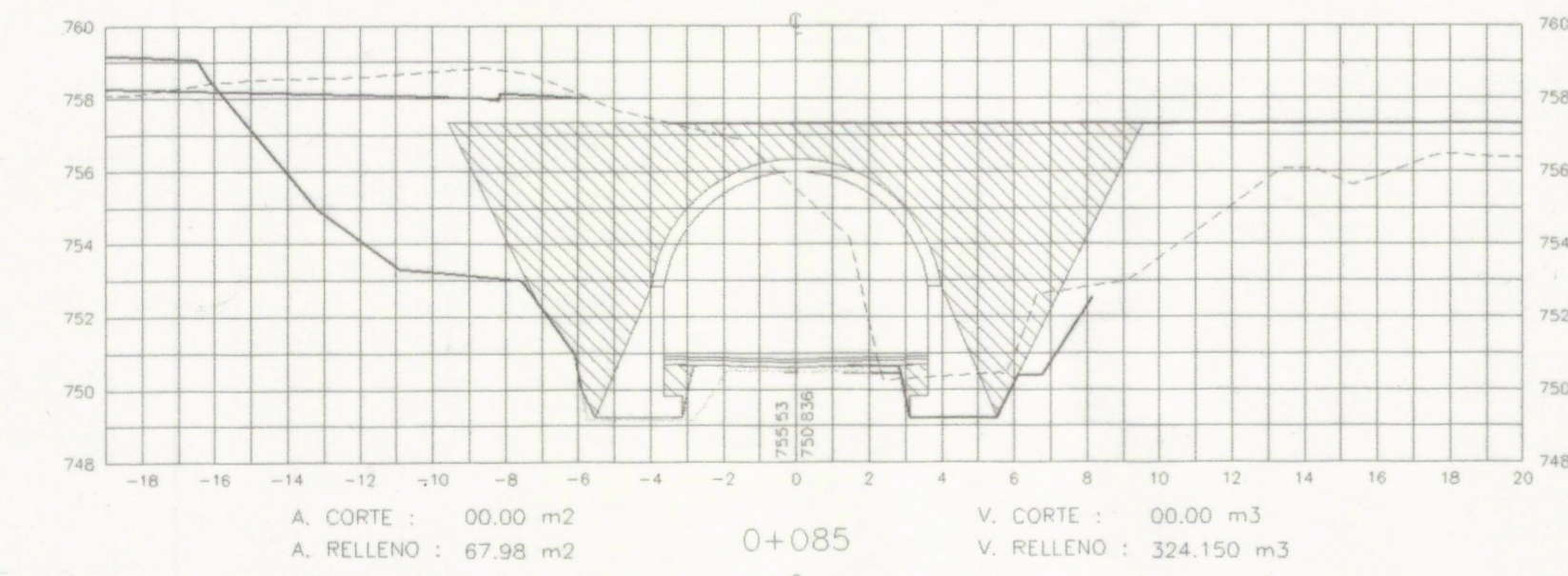
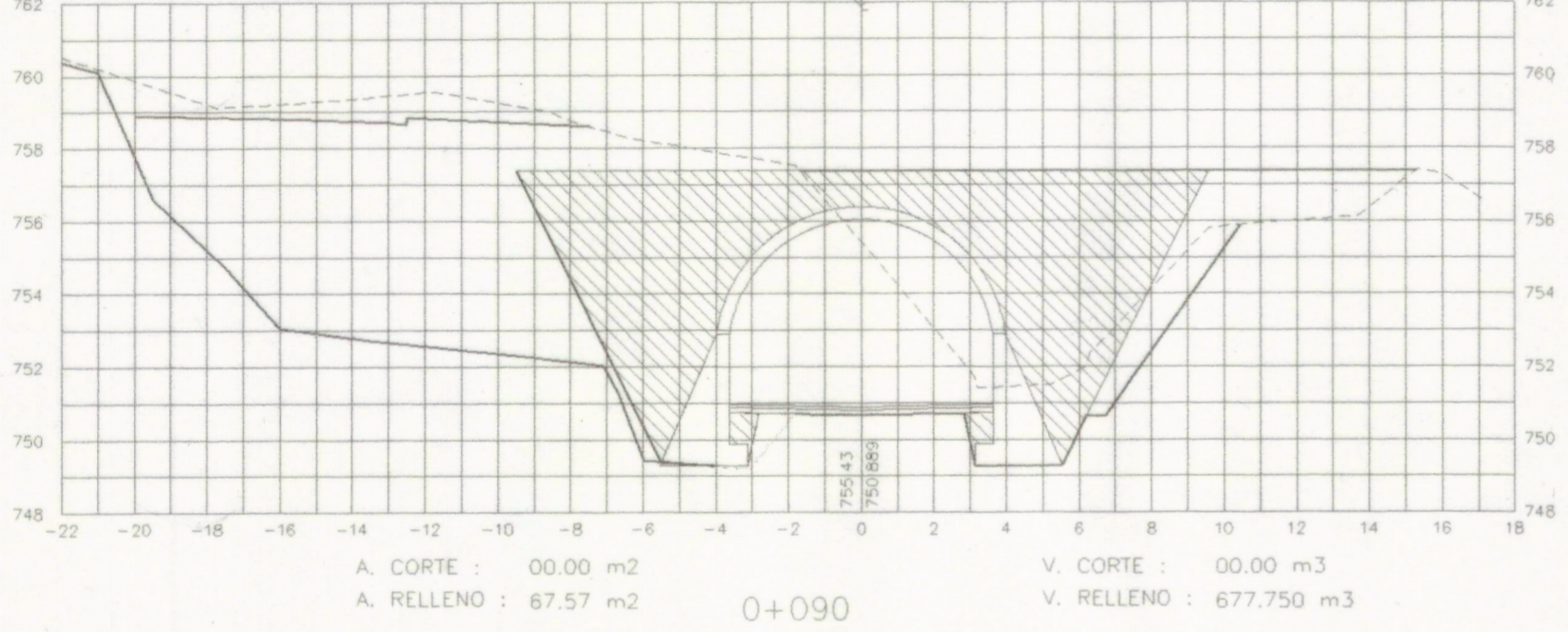
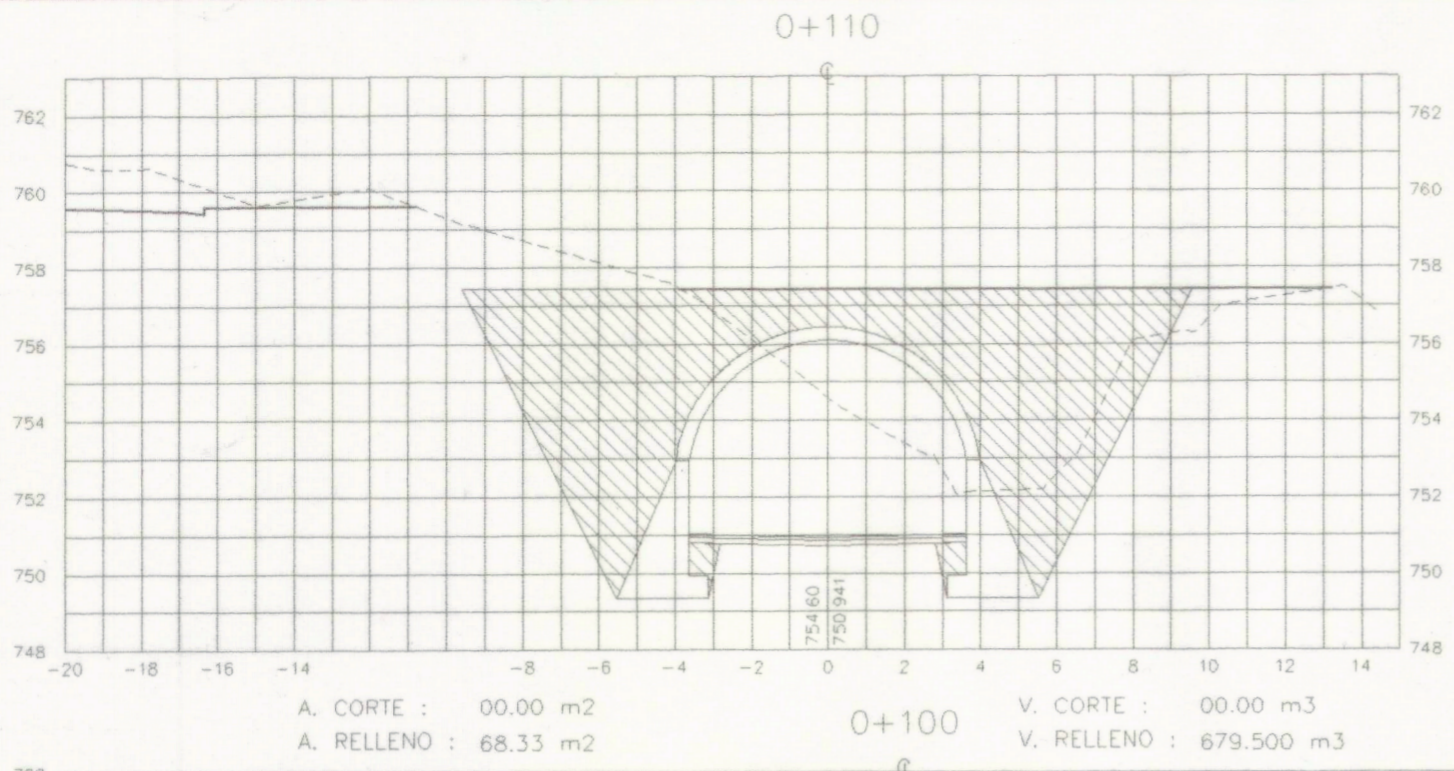


AREA RELLENO ESTRUCTURAL



REPUBLICA DE EL SALVADOR MINISTERIO DE OBRAS PUBLICAS, TRANSPORTE Y DESARROLLO URBANO VICEMINISTERIO DE OBRAS PUBLICAS UNIDAD COORDINADORA DE PROYECTOS			
NOMBRE DEL PROYECTO PROLONGACION DEL BOULEVARD CONSTITUCION ENTRE CALLE ZACAMIL Y CALLE AL VOLCAN SAN SALVADOR			
CONTENIDO SECCIONES TRANSVERSALES BOVEDA "A"			
PRESENTA <b>Paisanimo-Arquitectura S.A. de C.V.</b> <small>BOULEVARD CONSTITUCION, OPERACIONES SAN SALVADOR, EL SALVADOR</small>			
DISEÑO DISEÑO :	REVISÓ REVISÓ :	APROBÓ FECHA :	APROBÓ :
REPRESENTANTE LEGAL      GERENTE DEL PROYECTO			ESCALAS HORIZONTAL : VERTICAL :
APROBACION			HOJA 40/46
VICEMINISTERIO DE OBRAS PUBLICAS			

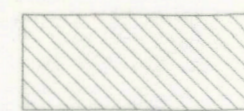
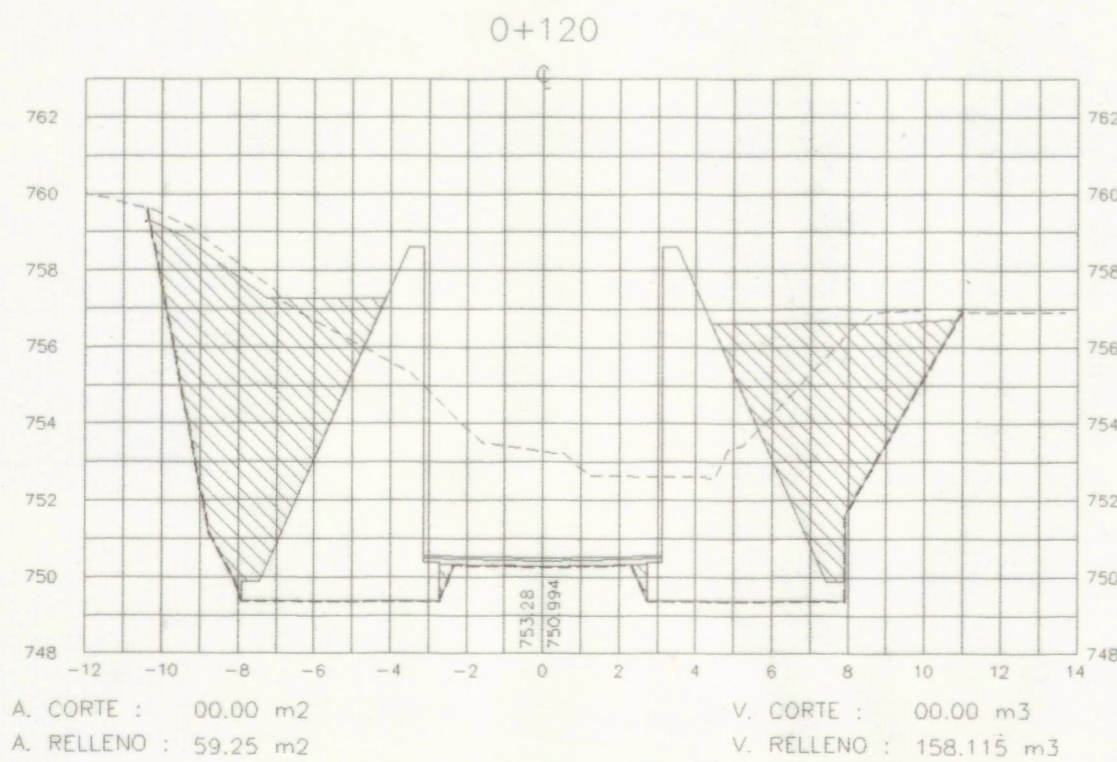
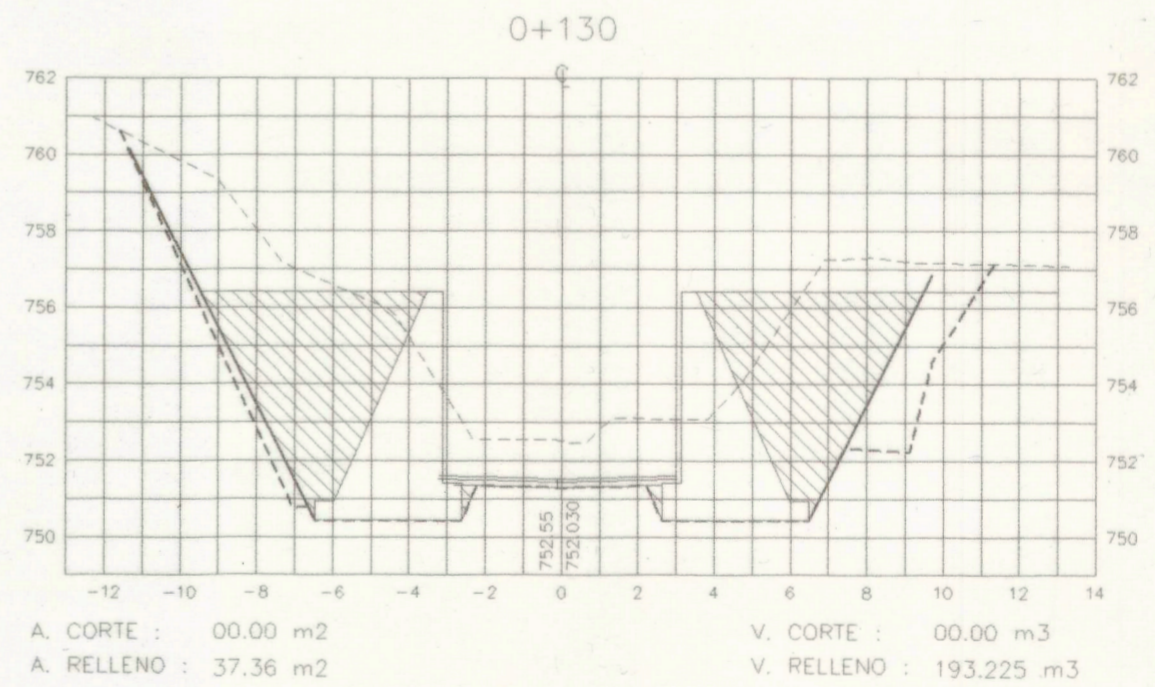
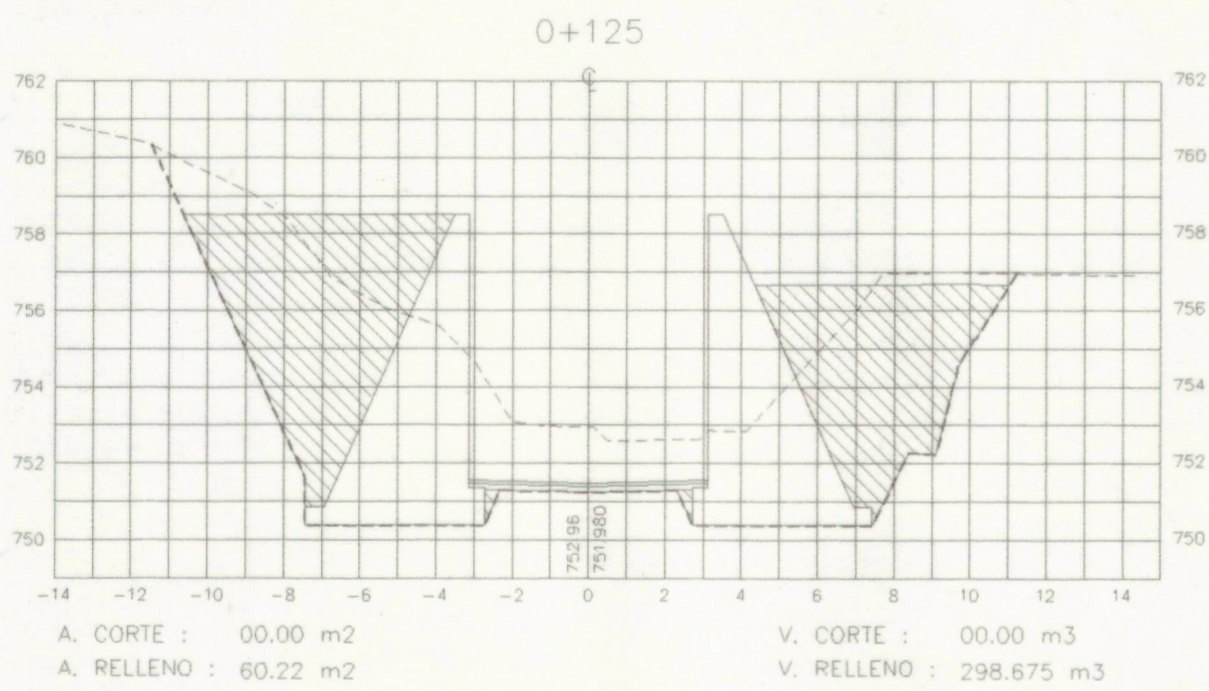
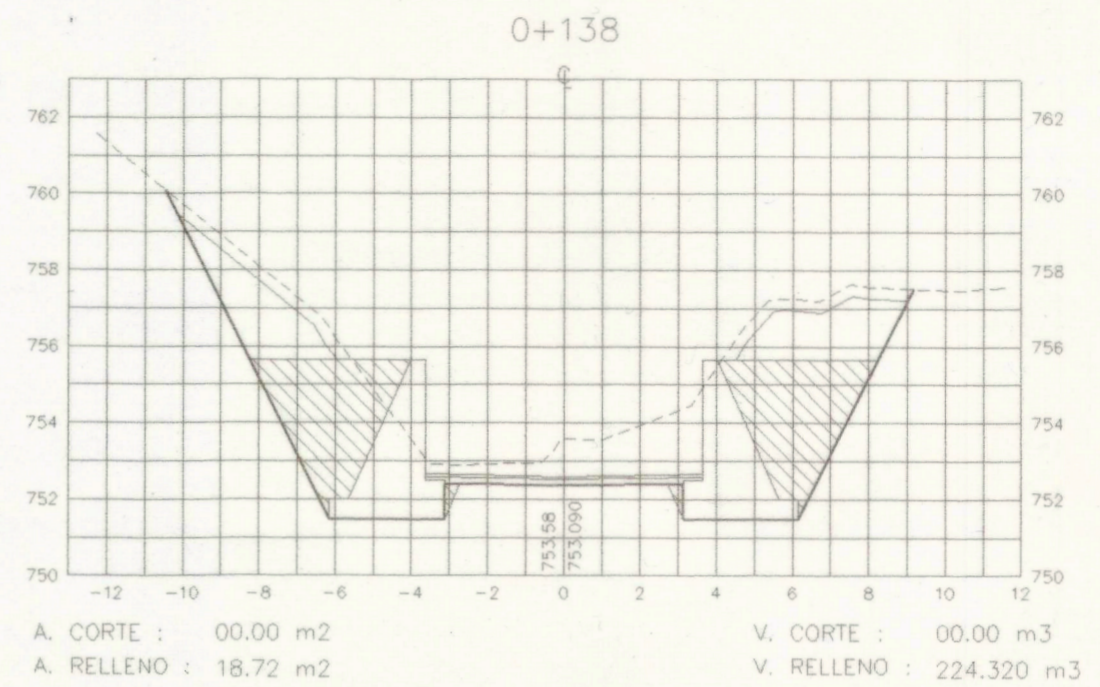
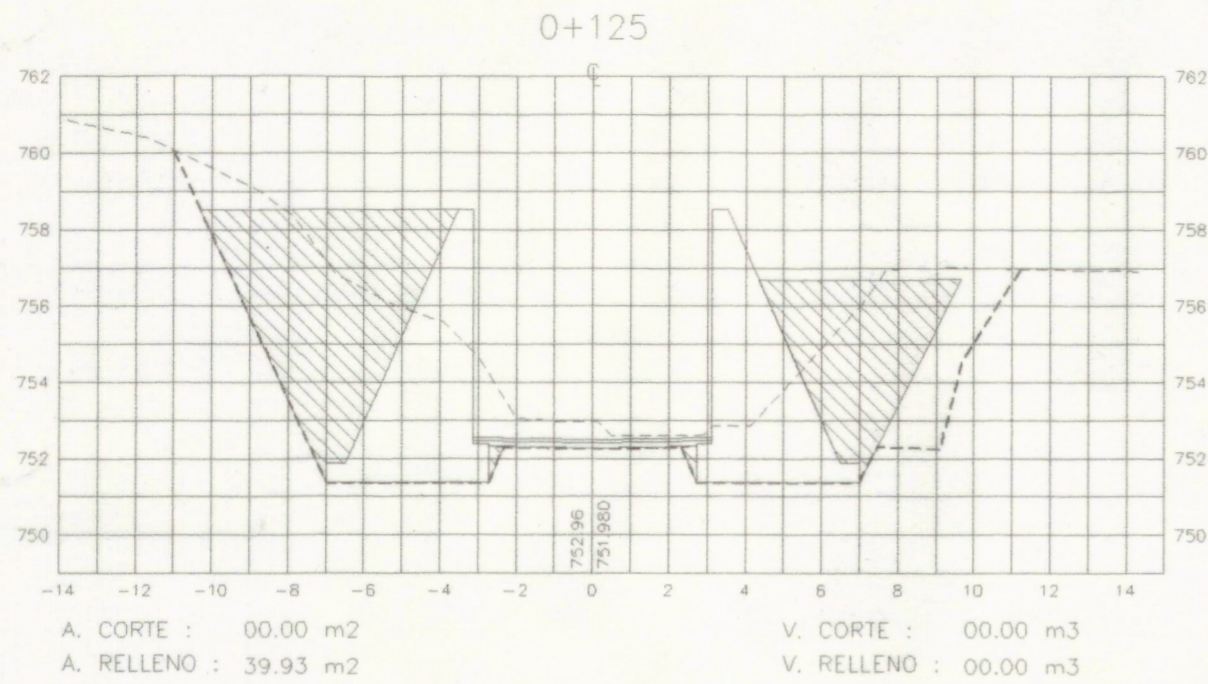




AREA RELLENO ESTRUCTURAL

A. CORTE : 00.00 m<sup>2</sup>      V. CORTE : 00.00 m<sup>2</sup>  
A. RELLENO : 61.68 m<sup>2</sup>      V. RELLENO : 00.00 m<sup>3</sup>

REPUBLICA DE EL SALVADOR MINISTERIO DE OBRAS PUBLICAS, TRANSPORTE Y DESARROLLO URBANO VICEMINISTERIO DE OBRAS PUBLICAS UNIDAD COORDINADORA DE PROYECTOS			
NOMBRE DEL PROYECTO PROLONGACION DEL BOULEVARD CONSTITUCION ENTRE CALLE ZACAMIL Y CALLE AL VOLCAN SAN SALVADOR			
CONTENIDO SECCIONES TRANSVERSALES BOVEDA "A"			
PRESENTA <b>Pianissimo-Arquitectos S.A. de C.V.</b> <small>INGENIEROS ESPECIALISTAS EN OBRAS PUBLICAS SIN SUJECION AL DISEÑO</small>			
DISEÑO:	DIBUJO:	IMPRESO:	ARCHIVO:
REPRESENTANTE LEGAL _____		GERENTE DEL PROYECTO _____	
APROBACION _____		ESCALAS HORIZONTAL : VERTICAL : HOJA 41/46	
VICEMINISTERIO DE OBRAS PUBLICAS			



AREA RELLENO ESTRUCTURAL

REPUBLICA DE EL SALVADOR MINISTERIO DE OBRAS PUBLICAS, TRANSPORTE Y DESARROLLO URBANO VICEMINISTERIO DE OBRAS PUBLICAS UNIDAD COORDINADORA DE PROYECTOS			
NOMBRE DEL PROYECTO PROLONGACION DEL BOULEVARD CONSTITUCION ENTRE CALLE ZACAMIL Y CALLE AL VOLCAN SAN SALVADOR			
CONTENIDO SECCIONES TRANSVERSALES BOVEDA "A"			
PRESENTA Pioneros-Ingenieros S.A. de C.V. INGENIEROS ECONOMISTAS CONSULTORES SAN SALVADOR, EL SALVADOR			
DISEÑO DIBUJO	REVISADO REVISOR	APROBADO FECHA:	ARCHIVO:
REPRESENTANTE LEGAL GERENTE DEL PROYECTO			ESCALAS HORIZONTAL:
APROBACION			HOJA 42/46
VICEMINISTERIO DE OBRAS PUBLICAS			