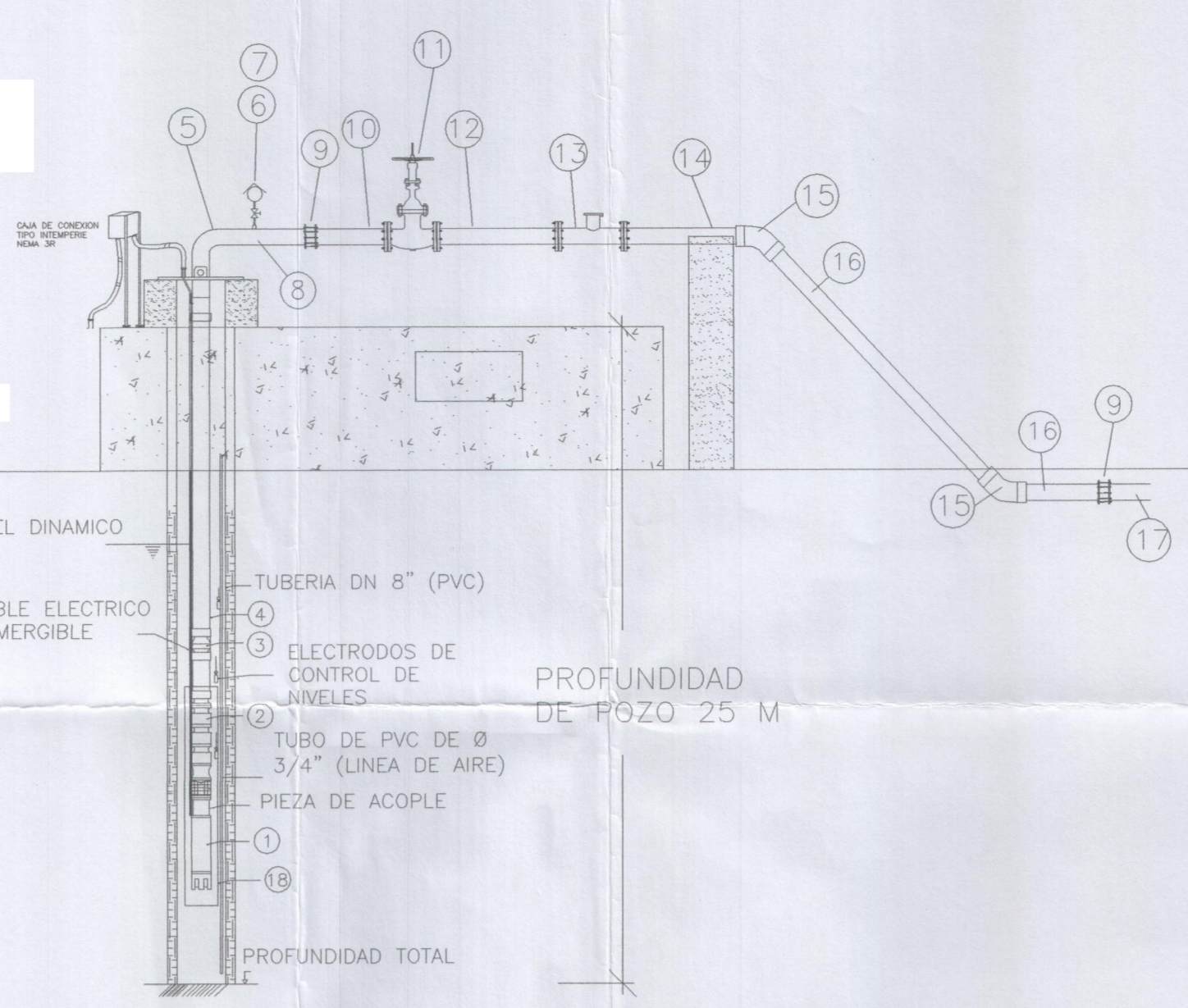


LOTIFICACION LAS BRISAS 2

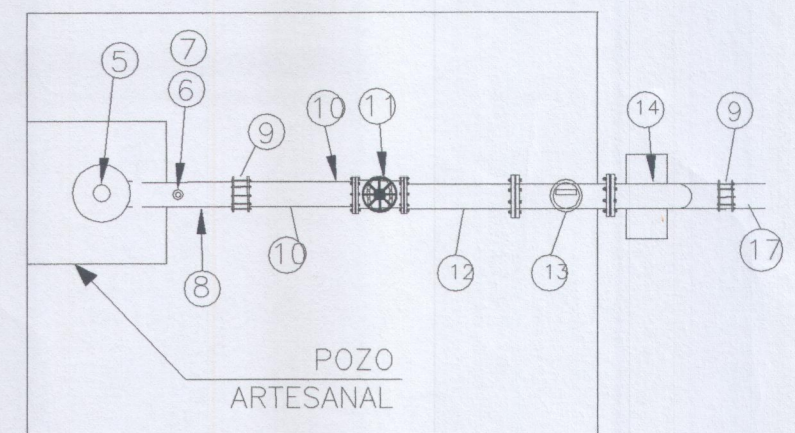


Es responsabilidad del Desarrollador Parcelario contar con todos los permisos necesarios para la perforación del pozo y la calidad del agua, antes de iniciar la distribución de la misma a los lote habientes de la Lotificación

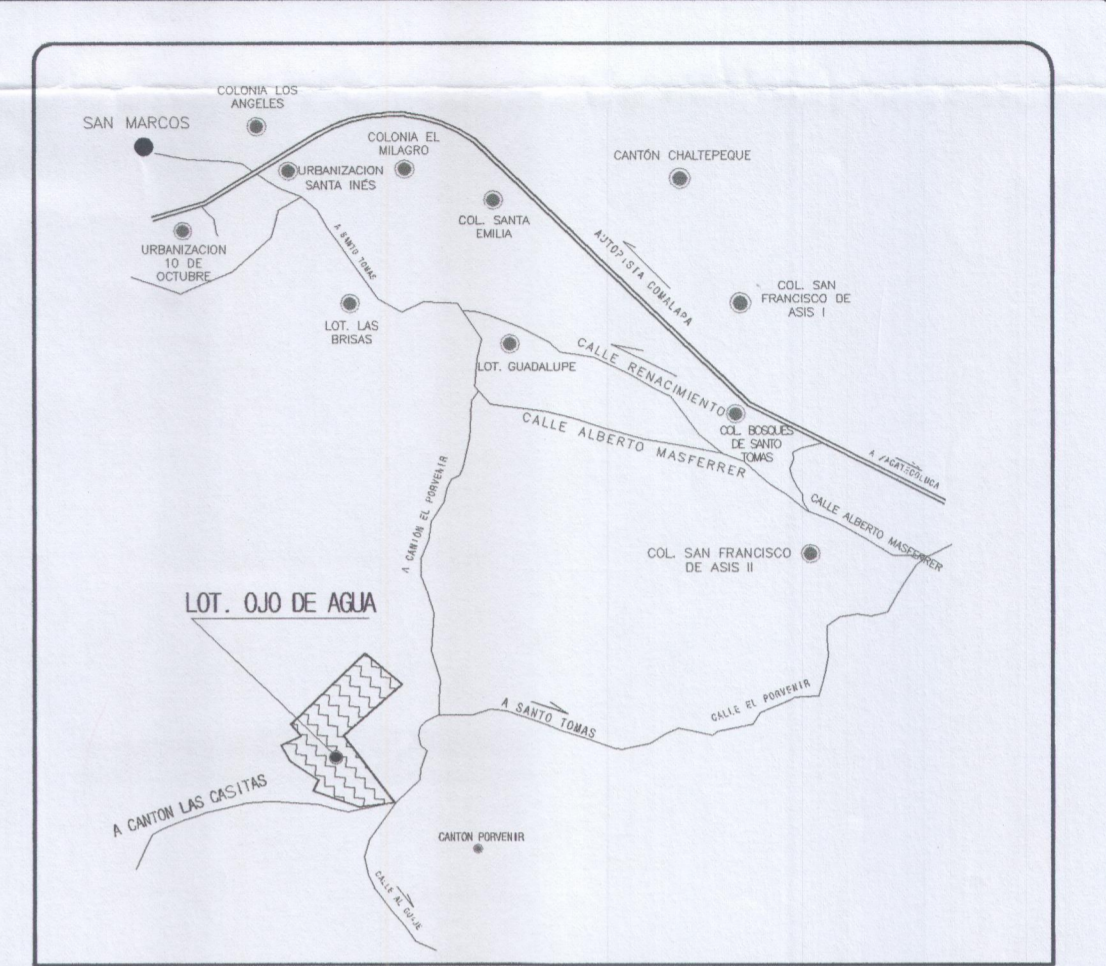


VISTA LATERAL EQUIPO DE BOMBEO SIN ESCALA

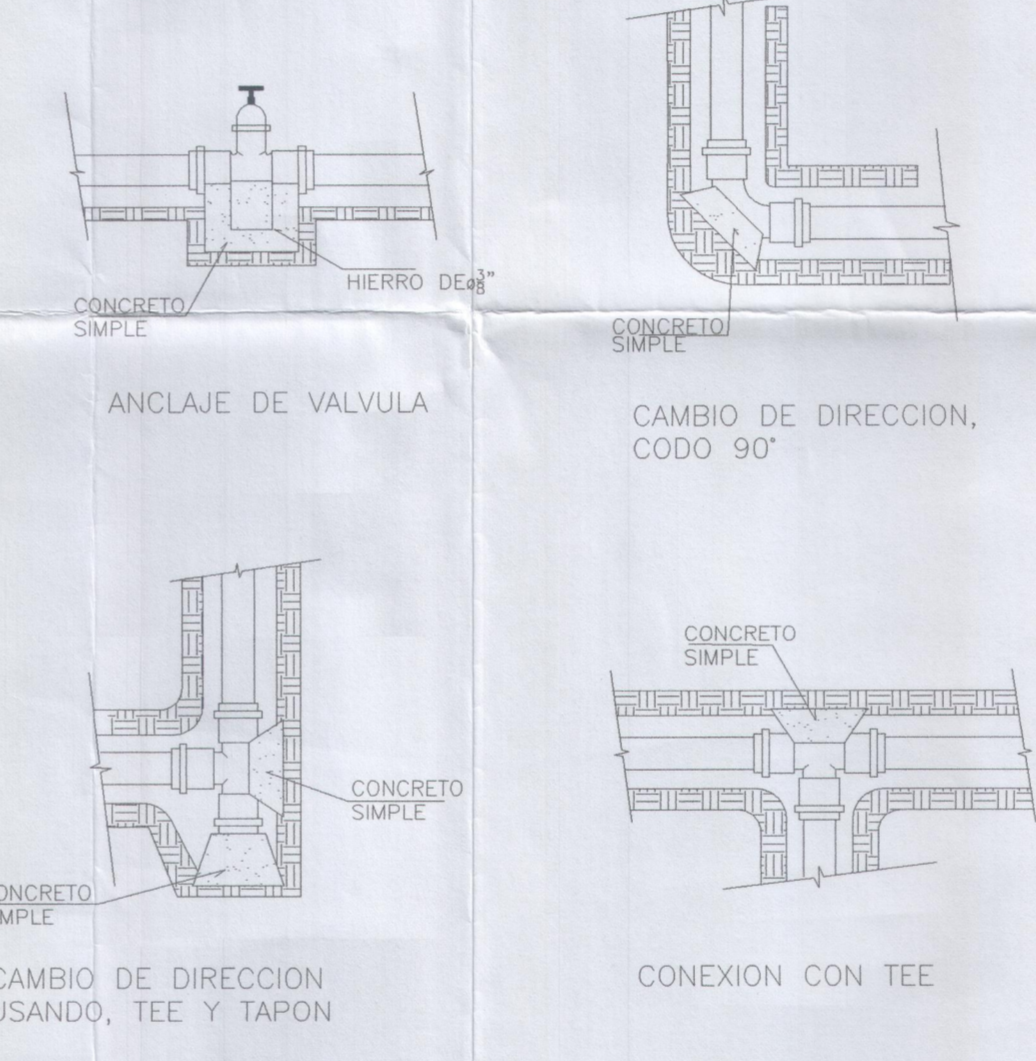
| N° | DESCRIPCION   |
|----|---|
| 1  | Motor eléctrico sumergible de 15.0 HP Monofásico, 3600 RPM (2 Poles), 240VAC, 60Hz.   |
| 2  | Bomba tipo sumergible, CDT=557', caudal 90GPM 3,600 RPM.  |
| 3  | Valvula check tipo vertical de 4", roscada (roscas macho-hembra), de HoGo, para eq. sumergible.                                       |
| 4  | Tubería de columna de HoGo cedula 40, Ø 4" x 20 Pies, con camisa rosca NPT.   |
| 5  | Cabezal de descarga de HoGo tipo L, 4"x4" con niple de succión roscado NPT y niple de descarga brida clase C 150 para eq. sumergible. |
| 6  | Valvula inclusora-exclusora de aire triple funcion HFD Ø 1/2" JUNTA roscada NPT.  |
| 7  | Valvula tipo globo 1/2" de bronce ASTM B-16, asiento conico de bronce, junta roscada NPT.   |
| 8  | Manguito brida espiga Ø 3", HoGo, clase pesado cedula 40, con brida C-150 un extremo c/roscas NPT.                                    |
| 9  | Union de desmontaje tipo dresser, HFD, Ø 3" AWWA C-219.   |
| 10 | Tubería de Ø 3" HoGo, clase pesada, longitud variable.  |
| 11 | Valvula de compuerta Ø3", HFD, jb C-125, AWWA C-509.  |
| 12 | Manguito brida Ø 3", HoGo, clase pesado cedula 40, con brida C-150, long. minima 0.50 mt.   |
| 13 | Macromedidor de flujo Ø 3", tipo Woltman, JB, C-150 para medir volumen instantaneo y acumulado.                                       |
| 14 | Manguito brida Ø 3", HoGo, clase pesado cedula 40, con brida C-150, long. minima 0.50 mt.   |
| 15 | Codo Ø 3"x 45", HoGo, JR NPT.   |
| 16 | Tubería HoGo, Ø 3", rosca NPT.  |
| 17 | Tubería PVC Ø 3" 160 PSI.   |
| 18 | Camisa de enfriamiento del motor sumergible de pvc Ø6" Longitud variable.   |



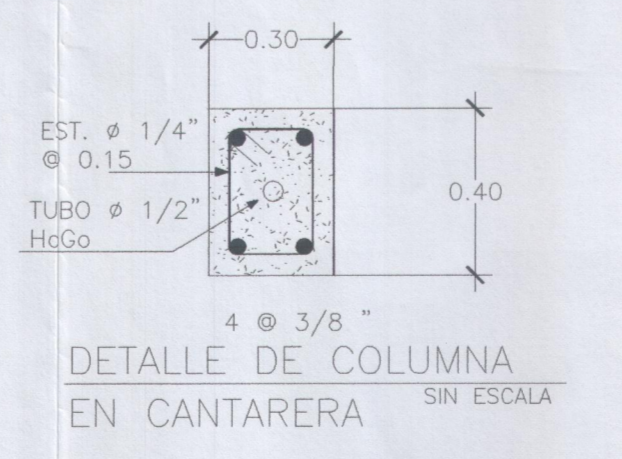
EQUIPO DE BOMBEO SUMERGIBLE EN POZO VISTA SUPERIOR SIN ESCALA



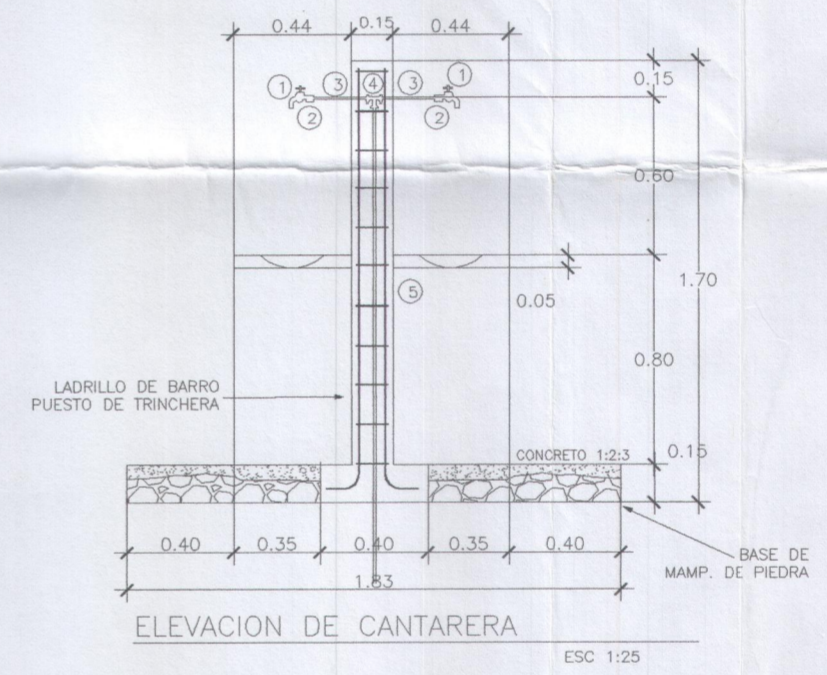
ESQUEMA DE UBICACION SIN ESCALA



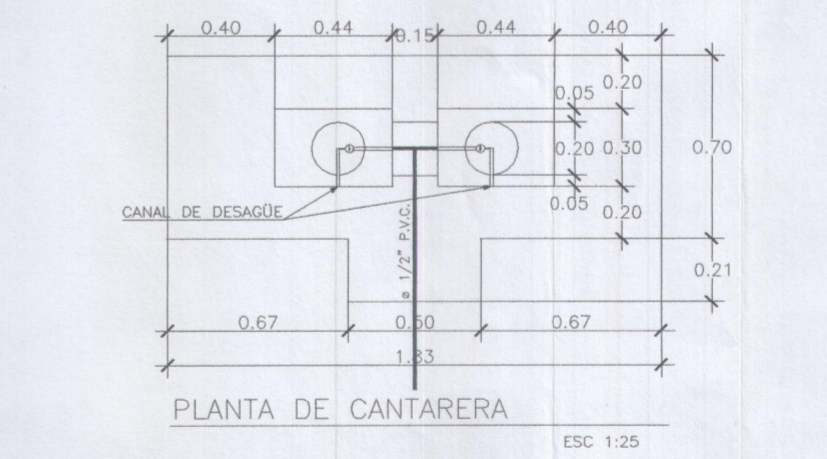
| N° | DESCRIPCION                 |
|----|-----------------------------|
| 1  | GRIFO S/ROSCA Ø 1/2" BRONCE |
| 2  | CAMISA HoGo Ø 1/2"          |
| 3  | NIPLA Ø 1/2" x 8" HoGo      |
| 4  | TEE Ø 1/2" HoGo             |
| 5  | TUBO Ø 1/2" HoGo            |
| 6  | CODO Ø 1/2"x90 HoGo         |
| 7  | ADAPTADOR MACHO Ø 1/2" PVC  |
| 8  | TUBO Ø 1/2" PVC             |
| 9  | Valvula control Ø 1" bronce |



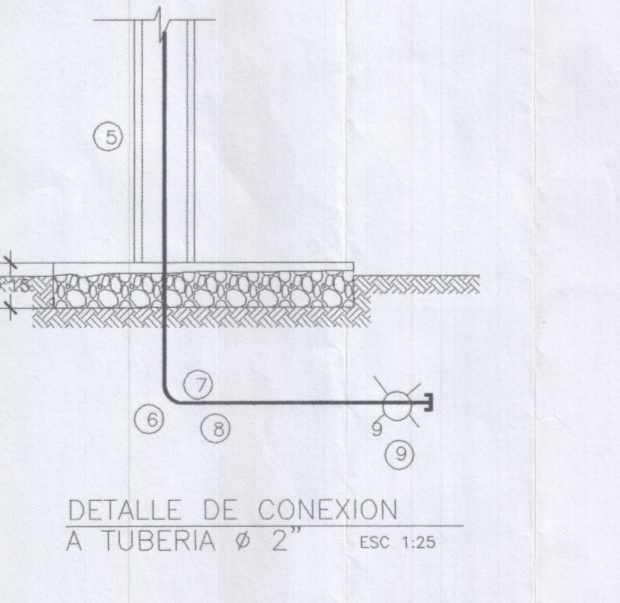
DETALLE DE COLUMNA EN CANTARERA SIN ESCALA



ELEVACION DE CANTARERA ESC 1:25



PLANTA DE CANTARERA ESC 1:25



DETALLE DE CONEXION A TUBERIA Ø 2" ESC 1:25

| SIMBOLOGIA | DESCRIPCION           |
|------------|-----------------------|
| X          | TE de PVC Ø2"         |
| +          | Codo de PVC Ø2" a 90° |
| —          | Tubería de PVC Ø2"    |
| ⌒          | Cantarera             |
| ●          | Pozo Profundo         |

| SIMBOLOGIA | DESCRIPCION        |
|------------|--------------------|
| ■          | Zona de proteccion |

SELLOS:

VICEMINISTERIO DE VIVIENDA Y DESARROLLO URBANO  
OFICINA DE REGULACION

**REGULARIZACION DE LOTIFICACION**

EXP. No TE-0094-2014-CE FECHA 03/11/2015

No. total de lotes presentados en este plano: 40 unidades

No. de lotes aprobados: 40 unidades

No. de lotes fuera de aprobacion: 0 unidades

Viceministro de Vivienda y Desarrollo Urbano

La Regularización otorgada por el Viceministerio de Vivienda y Desarrollo Urbano está limitada a la revisión de los documentos y planos presentados; la veracidad o la autenticidad de los mismos, así como la correcta aplicación de los criterios técnicos establecidos en el marco legal vigente y que están contenidos en dichos documentos y planos, son de exclusiva responsabilidad del presentante.

Esta Regularización queda sin validez en caso de tachaduras o enmendaduras de los documentos que conforman el expediente original.

LA SOLUCIÓN PARA EL SISTEMA DE DISTRIBUCION DE AGUA POTABLE DEBEA CONTAR CON EL PERMISO DE LA INSTITUCION COMPETENTE

**COPIA ARCHIVO VMVDU**

|  |  |               |  |  |  |   |  |  |  |   |  |   |  |  |  |                               |  |  |  |  |  |  |  |                     |  |
|--|--|---------------|--|--|--|---|--|--|--|---|--|---|--|--|--|-------------------------------|--|--|--|--|--|--|--|---------------------|--|
| <b>MODIFICACIONES</b><br>FECHA REVISO APROBO<br>DIA MES AÑO MODIFICACIONES |  | <b>NOTAS:</b> |  | <b>RESPONSABLE LEVANTAMIENTO TOPOGRAFICO</b><br>ING. TIMOTHY SCOTT GUERRERO MARTINEZ<br>IC -3114<br>REGISTRO NACIONAL DE ARQUITECTOS E INGENIEROS<br><b>TIMOTHY SCOTT GUERRERO MARTINEZ</b><br>IC-3114<br><b>INGENIERO CIVIL</b> |  | <b>PRESENTA</b><br>ING. TIMOTHY SCOTT GUERRERO MARTINEZ<br>IC -3114<br>REGISTRO NACIONAL DE ARQUITECTOS E INGENIEROS<br><b>TIMOTHY SCOTT GUERRERO MARTINEZ</b><br>IC-3114<br><b>INGENIERO CIVIL</b> |  | <b>MATRICULA:</b><br>60051924-00000  |  | <b>CODIGO DE REGISTRO DE DESARROLLADOR PARCELARIO:</b><br>C T P G J W I W P Q |  | <b>PROYECTO:</b><br>LOTIFICACION: OJO DE AGUA                 |  | <b>FECHA INICIO PROYECTO:</b><br>FEBRERO 1,999 |  | <b>FECHA:</b><br>AGOSTO 2015  |  | <b>DESARROLLADOR PARCELARIO:</b><br><b>argoz</b> |  | <b>UBICACION:</b><br>CANTON LAS CASITAS<br>JURISDICCION DE SANTO TOMAS<br>DEPARTAMENTO DE SAN SALVADOR |  | <b>CONTENIDO:</b><br>PLANTA HIDRAULICA DE AGUA POTABLE |  | <b>HOJA:</b><br>5/5 |  |
|  |  |               |  | SELLO Y FIRMA  |  | SELLO Y FIRMA   |  | <b>AREAS:</b><br>AREA TOTAL DEL PROYECTO:<br>16,662.27 mt <sup>2</sup><br>23,840.38 v <sup>2</sup><br>NUMERO DE LOTES:<br>40 |  | <b>PROPIETARIO:</b><br>ADRIANA CRUZ   |  | <b>DATOS CATASTRALES:</b><br>SECTOR: 0616804<br>PARCELA: 1810 |  | <b>ESCALA:</b><br>1:500                        |  | <b>PROCESO:</b><br>REGULACION |  |  |  |  |  |  |  |                     |  |