

Créditos

Vivian Saade Saade
Raúl Rigoberto Rivera
José Efraín Guzmán
Fedor Paredes Sandoval
José Electerio Martínez Castro
Luis Alberto Guerrero
Ricardo Clodoaldo Romero

*Impreso en El Salvador por
Primera publicación, año 2009:
Se permite la reproducción total y parcial de esta guía, con previa autorización de
la Dirección de Regulación, del Ministerio de Salud Pública y Asistencia Social.*

AUTORIDADES

Dr. José Guillermo Maza Brizuela
Ministro de Salud Pública y Asistencia Social

Dr. José Ernesto Navarro Marín
Vice Ministro de Salud Pública y Asistencia Social

Dr. José Roberto Rivas Amaya
Director de Regulación

Dr. Humberto Alcides Urbina
Director General de Salud

Dra. Ena García
Directora de Planificación

Lic. Judith Zárate de López
Directora Administrativa

Dr. Mario Vicente Serpas
Director de Vigilancia de la Salud

Presentación

Es de suma importancia reconocer que el acceso al agua es un derecho para satisfacer las necesidades básicas de la población y realizar actividades domésticas. Sin embargo, en las últimas décadas se ha observado una diferencia creciente entre la cantidad de conexiones de agua de consumo, en proporción a los sistemas de tratamiento de las aguas residuales de tipo ordinario, con mayor énfasis en zonas periurbanas y rurales. El problema anterior se debe a que la mayoría de administradores de sistemas de agua con acometida domiciliar o cantarera, no contemplan en la inversión el rubro del tratamiento de las aguas residuales de tipo ordinario; los usuarios del agua no cuentan con la conciencia sanitaria y ambiental para percibir los efectos negativos en la salud y el ambiente por la falta de tratamiento de las aguas residuales; los urbanizadores, constructores de inmuebles y propietarios de parcelaciones habitacionales, no prevén o no dejan el espacio suficiente en el terreno para que se construyan los sistemas de tratamiento individuales de las aguas residuales; en el mismo orden muchas familias que cuentan con sistemas de tratamiento hacen mal uso de éstos y descargan las aguas residuales directamente a la vía pública y cuerpos receptores de agua contaminando los recursos (agua, aire, suelo), repercutiendo en el ambiente y la salud.

En este sentido, el presente documento provee información técnica referida a las alternativas de sistemas de tratamiento individuales de aguas negras y grises, con el objetivo de que el personal técnico del Ministerio de Salud Pública y Asistencia Social y otros actores involucrados en el tema, orienten a los usuarios que requieren de un sistema de tratamiento individual de aguas residuales como requisito para solicitar la conexión del servicio de agua de consumo, o que ya cuenten con el mismo y carezcan del tratamiento respectivo.

En concordancia con lo anterior se ha elaborado el documento regulatorio titulado GUÍA TÉCNICA SANITARIA PARA LA INSTALACIÓN Y FUNCIONAMIENTO DE SISTEMAS DE TRATAMIENTO INDIVIDUALES DE AGUAS NEGRAS Y GRISES, para que el personal técnico de los diferentes niveles de la estructura organizativa del Ministerio de Salud Pública y Asistencia Social, así como de otros actores involucrados en el tema, impulsen la instalación de dichos sistemas de tratamiento.

Se insta al personal a utilizar la presente Guía para beneficio de la salud de las familias y la disminución de los impactos en el ambiente.



Maza
Dr. José Guillermo Maza Brizuela

Ministro de Salud Pública y Asistencia Social

Índice

Introducción	6
1. Objetivos	7
1.1 Objetivo general	7
1.2 Objetivos específicos.....	7
2. Marco conceptual y contextual	7
2.1 Marco conceptual	7
2.2 Marco contextual.....	8
3. Determinación de la problemática de las aguas residuales de tipo ordinario.....	9
3.1 Problema.....	9
3.2 Causas.....	9
3.3 Efectos.....	10
4. Criterios técnicos sanitarios a considerar en el otorgamiento de factibilidad para la instalación de los sistemas de tratamiento individuales de aguas negras y grises	10
4.1 Letrina sin arrastre de agua y pozo de absorción	10
4.2 Tanque séptico con pozo de absorción.....	11
4.3 Tanque séptico con zanja de infiltración o campo de riego	12
4.4 Tanque séptico con zanja de arena filtrante	12
4.5 Información complementaria referida a la hidrogeología	12
5. Elementos que componen el sistema de tratamiento individual de aguas negras y grises.....	14
5.1 Tanque séptico.....	14
5.2 Trampa para grasa	15
5.3 Pozo de absorción.....	16
5.4 Zanja de infiltración o campo de riego.....	18
5.5 Zanja de arena filtrante.....	21
6. Criterios técnicos para el mantenimiento de los sistemas de tratamiento individuales de aguas negras y grises en funcionamiento.....	23
6.1 Mantenimiento de trampa para grasas.....	23
6.2 Mantenimiento del tanque séptico.....	24
6.3 Mantenimiento de pozo de absorción.....	26
6.4 Mantenimiento de zanja de infiltración o campo de riego y de zanja de arena filtrante.....	26
7. Bibliografía.....	26
8. Anexos.....	27

Introducción

Actualmente, en El Salvador, el marco legal correspondiente al tema de aguas residuales es ambiguo, lo cual genera un vacío legal, específicamente en lo referente a los sistemas de tratamiento individuales de aguas residuales de tipo ordinario.

Debido a lo anterior, el Ministerio de Salud Pública y Asistencia Social, conciente de la problemática derivada de la situación antes señalada y con el fin de dar respuesta orientada a prevenir daños a la salud de la población de una forma estandarizada y sistematizada, ha puesto a disposición el “Manual de Procedimientos Técnicos Para la Vigilancia de la Disposición Sanitaria de Excretas, Tratamiento de Aguas Residuales de Tipo Ordinario, Manejo de Desechos Sólidos Comunes y Manejo de Desechos Bioinfecciosos”, el cual establece los procedimientos en los cuales se debe basar el personal técnico de los distintos niveles de este Ministerio, para ejercer vigilancia sanitaria en los Programas antes mencionadas. Por tal razón y como complemento a dicho Manual en el tema de Aguas Residuales, se tiene la necesidad de contar con una Guía Técnica Sanitaria que oriente al personal técnico sobre las distintas alternativas sanitarias, para que los usuarios que requieran de conexión de agua para consumo, o que ya cuentan con el servicio y que no disponen de acceso al Alcantarillado Sanitario o a un sistema de tratamiento colectivo, realicen el tratamiento de aguas negras y grises generadas en sus inmuebles.

El documento se subdivide en ocho apartados principales; inicia con el objetivo general y los específicos. El segundo apartado contempla el marco conceptual y contextual del documento. El tercero presenta los problemas, causas y efectos provocados por las aguas residuales de tipo ordinario. En el cuarto apartado se describen los criterios técnicos sanitarios a considerar para el otorgamiento de factibilidad para la instalación de los sistemas de tratamiento individuales de aguas negras y grises. El quinto apartado presenta la información técnica sanitaria de los elementos que componen los sistemas de tratamiento individuales de aguas negras y grises. En el apartado seis se describe información técnica relativa al mantenimiento de los sistemas de tratamiento individuales de aguas negras y grises. En la parte final de la guía se describe la bibliografía y los anexos.

1. Objetivos

1.1 Objetivo general

Poner a disposición del personal técnico de los diferentes niveles de la estructura organizativa del Ministerio de Salud Pública y Asistencia Social, así como de otros actores involucrados en el tema, un documento técnico de referencia y consulta que defina los criterios técnicos sanitarios para la instalación y funcionamiento de los sistemas de tratamiento individuales de aguas negras y grises.

1.2 Objetivos específicos

- Dar soporte técnico a los delegados de salud ambiental para la toma de decisiones sobre los sistemas de tratamiento individuales de aguas negras y grises a exigir.
- Definir los criterios técnicos sanitarios para la instalación, funcionamiento y mantenimiento de los sistemas de tratamiento individuales de aguas negras y grises.

2. Marco conceptual y contextual

2.1 Marco conceptual

En el presente apartado se describen los componentes básicos de los sistemas de tratamiento individuales de aguas residuales de tipo ordinario y el significado de aguas negras y aguas grises.

El sistema de tratamiento individual de aguas negras y grises más utilizado en el país es el sistema de fosa séptica, que incluye a través de procesos físicos, la separación de las grasas, el tratamiento de aguas negras y disposición de líquidos provenientes del tanque séptico y de la trampa para grasa. Los elementos que componen este sistema son: trampa para grasa, tanque séptico y sistema de infiltración (pozo de absorción, campo de riego o zanja de infiltración y zanja de arena filtrante).

La trampa para grasa, es el elemento de la fosa séptica que es utilizado para separar y retener las grasas provenientes de las aguas grises del inmueble, con el objeto de evitar la introducción de las mismas a los sistemas de infiltración.

El tanque séptico, es el elemento de la fosa séptica que recibe las aguas negras provenientes del inmueble. El tanque séptico permite la sedimentación y eliminación de flotantes a través de procesos físicos y biológicos.

El sistema de infiltración, es el elemento final de la fosa séptica, que recibe los líquidos provenientes del tanque séptico y/o trampa para grasa. El sistema de infiltración permite el tratamiento de los líquidos a través de materiales pétreos como piedra, grava y arena, previo a la disposición final al cuerpo receptor (suelo).

Las aguas negras, incluyen sustancias fecales y orina, procedentes de desechos orgánicos humanos. Su importancia es tal que requiere de sistemas de canalización, tratamiento y desalojo. Su tratamiento nulo o indebido genera graves problemas de contaminación.

Las aguas grises, son las generadas por los procesos domésticos, tales como el lavado de utensilios y de ropa así como el baño de las personas.

Las aguas grises se diferencian de las aguas negras, porque no contienen en cantidades significativas heces fecales y orina. Las aguas negras y grises son denominadas “Aguas Residuales de Tipo Ordinario” y corresponden a las aguas residuales generadas por las actividades domésticas de los seres humanos, tales como uso de servicios sanitarios, lavamanos, lavatrastos, lavado de ropa y otras similares.

2.2 Marco contextual

La información contenida en la presente guía se utiliza en dos escenarios. El primero es el escenario institucional del Ministerio de Salud Pública y Asistencia Social, para los siguientes casos:

- a) En la atención de nuevos usuarios del servicio de agua de consumo, que requieran la constancia de aceptación del sistema de tratamiento individual de aguas negras y

grises, con el propósito de presentarla al administrador del sistema de abastecimiento de agua para la respectiva conexión domiciliar.

- b) Para la atención de usuarios que cuentan con la conexión de agua domiciliar, cantarera o pozo de abastecimiento de agua y requieren información para instalar o mejorar los sistemas de tratamiento individuales de aguas negras y grises.

El segundo escenario considerado extrainstitucional al Ministerio de Salud Pública y Asistencia Social, aplica para los casos de personas naturales y jurídicas que requieran información de consulta para la instalación de sistemas de tratamiento individuales de aguas negras y grises.

Para ambos escenarios se espera que con el contenido de la guía y la utilización que se haga de ésta, se logre un incremento en las coberturas de tratamiento individual de aguas negras y grises en zonas urbanas y rurales del territorio nacional que no cuenten con acceso a red de alcantarillado sanitario o a sistemas de tratamiento colectivo.

3. Determinación de la problemática de las aguas residuales de tipo ordinario

3.1 Problema

El acceso al agua es un derecho para satisfacer las necesidades básicas de la población y realizar actividades domésticas. Sin embargo existe una diferencia creciente entre la cantidad de conexiones domiciliarias de agua, respecto a los sistemas de tratamiento de las aguas residuales, con mayor énfasis en zonas periurbanas y rurales.

3.2 Causas

La mayoría de administradores de sistemas de agua con acometida domiciliar o cantarera no contemplan en la inversión el rubro del tratamiento de las aguas residuales.

El usuario del agua no cuenta con la conciencia sanitaria y ambiental para percibir los efectos negativos en la salud y el ambiente por la falta de tratamiento de las aguas residuales.

Los urbanizadores, constructores de inmuebles y propietarios de parcelaciones habitacionales, no prevén o no dejan el espacio suficiente en el terreno para que se construyan los sistemas de tratamiento de las aguas residuales.

Muchas familias que cuentan con sistemas de tratamiento hacen mal uso de éstos y descargan las aguas residuales directamente a la vía pública y cuerpos receptores de agua, incumpliendo las normativas vigentes.

Existe poco interés por parte de Organismos Internacionales de apoyo técnico financiero y de otras organizaciones no gubernamentales de financiar proyectos a gran escala para el tratamiento de aguas residuales.

Muchas familias no cuentan con los recursos económicos para instalar sistemas de tratamiento.

3.3 Efectos

Contaminación de agua, suelo y aire ocasionando daños a la salud, disminuyendo la disponibilidad per cápita del recurso agua. Proliferación de vectores ocasionando daños a la salud. Deterioro en la vía pública incurriendo en daños a terceros. Conflictos por denuncias entre familias y vecinos. Deterioro de la estética en el ambiente, creando imágenes negativas en el turismo.

4. Criterios técnicos sanitarios a considerar en el otorgamiento de factibilidad para la instalación de los sistemas de tratamiento individuales de aguas negras y grises

Para otorgar factibilidad de instalación de los sistemas, se debe considerar los criterios descritos en los siguientes apartados.

4.1 Letrina sin arrastre de agua y pozo de absorción

Este tipo de tecnología debe ser recomendado en las siguientes condiciones:

- a) Cuando el suministro de agua sea a través de cantareras.
- b) Cuando el suministro de agua sea a través de pozos de abastecimiento de agua.

- c) Cuando no se disponga de espacio suficiente para la instalación de infraestructura de tratamiento de aguas negras.
- d) Cuando el usuario no tenga previsto tener letrinas con arrastre de agua por no contar con los recursos necesarios para tal fin.
- e) Cuando las condiciones hidrogeológicas del terreno no permitan instalar otro tipo de sistema.
- f) Cuando la profundidad del pozo de absorción (calculada de acuerdo a prueba de infiltración) sea tal, que permita que la distancia del fondo del pozo al nivel freático sea mayor o igual a tres metros medidos en forma vertical y en época lluviosa.
- g) Cuando no se cumpliera con la distancia vertical requerida (tres metros), se podrá construir uno o varios pozos de absorción en serie o paralelo, cumpliendo con la altura mínima del fondo del pozo al nivel freático. La sumatoria de la profundidad de los pozos en serie o paralelo instalados debe ser igual o mayor a la altura de diseño. La distancia entre pozo y pozo debe ser como mínimo de tres veces el diámetro.
- h) Cuando las condiciones hidrogeológicas no permitan la instalación de un pozo de absorción, se debe instalar una zanja de infiltración o campo de riego.

4.2 Tanque séptico con pozo de absorción

Este tipo de tecnología se debe recomendar en las siguientes condiciones:

- a) Cuando se prevea la instalación de letrina con arrastre de agua.
- b) Cuando las condiciones hidrogeológicas sean favorables.
- c) Cuando se disponga del espacio requerido para su instalación.
- d) Cuando la profundidad del pozo de absorción (calculada de acuerdo a prueba de infiltración) sea tal, que permita que la distancia del fondo del pozo al nivel freático sea mayor o igual a tres metros medidos en forma vertical y en época lluviosa.
- e) Cuando no se cumpliera con la distancia vertical requerida (tres metros), se podrá construir uno o varios pozos de absorción en serie o paralelo, cumpliendo con la altura mínima del fondo del pozo al nivel freático. La sumatoria de la profundidad de los pozos en serie o paralelo instalados debe ser igual o mayor a la altura de diseño. La distancia entre pozo y pozo debe ser como mínimo de tres veces el diámetro.

4.3 Tanque séptico con zanja de infiltración o campo de riego

Este tipo de tecnología debe ser recomendado en las siguientes condiciones:

- a) Cuando se disponga de espacio requerido para su instalación.
- b) Cuando las condiciones hidrogeológicas no favorezcan la instalación de fosa séptica con pozo de absorción (nivel freático menor o igual a cinco metros medido en forma vertical y en época lluviosa).

4.4 Tanque séptico con zanja de arena filtrante

Este tipo de tecnología aplica para suelos relativamente impermeables y con un coeficiente de infiltración mayor a 25 minutos/centímetro.

Un valor aproximado de la tasa de infiltración podrá establecerse de acuerdo a los valores promedios presentados en la Tabla 3.

4.5 Información complementaria referida a la hidrogeología

Terreno limo arenoso, arena limosa, cascajo, suelo orgánico y arena

Son los terrenos ideales para la excavación y absorción. En estos terrenos se puede instalar tanque séptico con pozo de absorción, siempre y cuando el nivel freático lo permita.

Terrenos rocosos

En este tipo de terreno, puede instalarse un sistema de tratamiento individual de aguas negras y grises, utilizando tanque séptico con pozo de absorción, siempre que la profundidad del nivel freático lo permita; a excepción de terrenos conformados por talpetate. Para este caso, se debe construir una trampa para grasa semienterrada hasta donde el terreno lo permita y disponer las aguas provenientes del tanque séptico y de la trampa para grasa en una zanja de arena filtrante.

Terrenos planos con nivel freático superficial

Para este tipo de terreno se puede elegir un tanque séptico prefabricado de polivinil de dos cámaras o de otro material técnicamente adecuado para la retención de sólidos y líquidos en condiciones de humedad.

Para el tratamiento del efluente del tanque séptico y de la trampa para grasa, se requiere la instalación de una zanja de arena filtrante.

Si las pendientes y el área disponible del terreno lo permiten, se puede construir la zanja de arena filtrante sobre el nivel del terreno.

Si se dificulta la instalación de este tipo de sistema, se debe disponer de una letrina sin arrastre de agua para el tratamiento de excretas y una zanja de arena filtrante para el tratamiento de aguas grises que incluya trampa para grasa.

Terrenos arenosos de zona costera marina

Para este tipo de terrenos, se puede elegir un tanque séptico prefabricado de polivinil de dos cámaras o de otro material técnicamente adecuado para la retención de sólidos y líquidos en condiciones de humedad. También se pueden considerar otros diseños de comprobada eficacia presentados por el usuario, elaborados por un profesional competente.

Para el tratamiento del efluente del tanque séptico y la trampa para grasa, se requiere la instalación de un sistema de zanja de arena filtrante, la cual se protege con planchas de cemento, a fin de evitar el ingreso de agua marina y lluvia.

Terrenos arcillosos y otros de baja permeabilidad

Para este tipo de terrenos y cuando el nivel freático lo permita se debe instalar fosa séptica con pozo de absorción, preferentemente a una profundidad donde exista material filtrante y que dicha profundidad sea mayor o igual a la resultante del diseño.

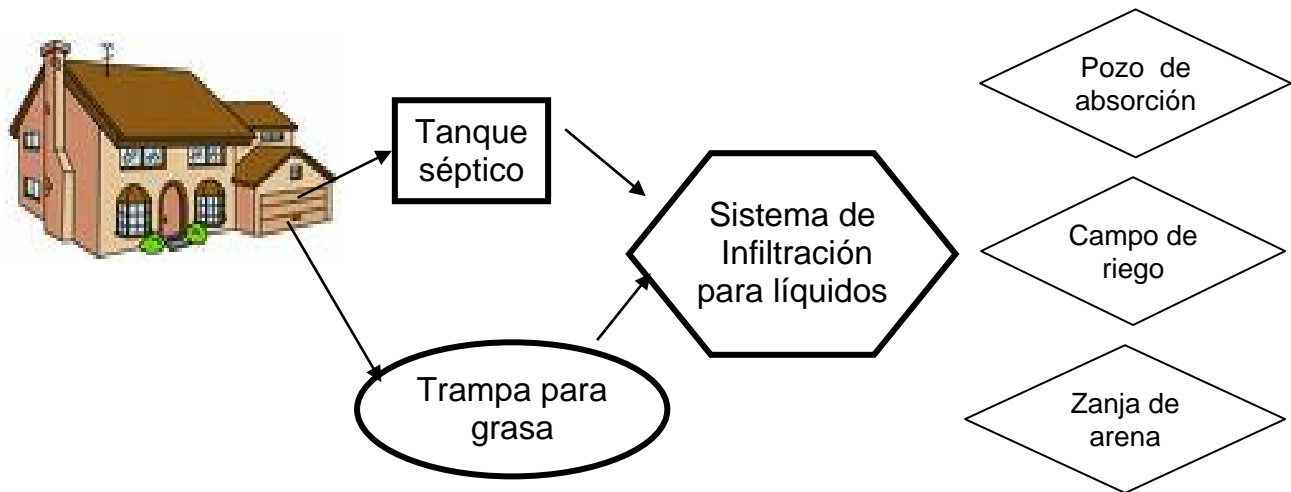
Si la extensión del terreno lo permite también se puede construir un sistema que incluya zanja de infiltración o campo de riego o zanja de arena filtrante.

Si el nivel freático es menor de 6 metros, no es recomendable la instalación de sistemas de tratamiento de aguas negras. Para este caso se debe recomendar la instalación de una letrina de tipo abonera seca familiar o letrina solar y un sistema para el tratamiento de aguas grises con pozo de absorción o zanja de infiltración o campo de riego o zanja de arena filtrante, de acuerdo a la profundidad del nivel freático y que incluya trampa para grasa.

5. Elementos que componen el sistema de tratamiento individual de aguas negras y grises

El tratamiento individual de aguas negras y grises a través de un sistema de fosa séptica, está compuesto de tres elementos que son: Tanque séptico, trampa para grasa y sistema de infiltración. Para el caso del sistema de infiltración, existen tres opciones a seleccionar de acuerdo a los criterios técnicos descritos en la presente Guía, los cuales son: Pozo de absorción, zanja de infiltración o campo de riego y zanja de arena filtrante.

Fig. 1 Elementos del sistema de tratamiento individual de aguas negras y grises



5.1 Tanque séptico

El tanque séptico recibe las aguas negras provenientes de los servicios sanitarios del inmueble, separando los sólidos de los líquidos en dos cámaras de sedimentación.

Las funciones que se efectúan dentro del tanque séptico son:

- Tratamiento biológico: Las aguas negras dentro del tanque se encuentran expuestas a la descomposición por efecto de las bacterias y de procesos naturales. Las bacterias que proliferan son del tipo anaeróbicas, las cuales se desarrollan en ausencia de aire es decir de oxígeno libre elemental. El tipo de descomposición que se lleva a cabo y que produce el tratamiento de aguas negras por condiciones anaeróbicas se denomina "séptico".

- b) Almacenamiento de sólidos y natas: Los lodos se acumulan en el fondo del tanque, mientras que la nata flota hasta la superficie del líquido; los lodos y la nata deben ser digeridos a través del tiempo de retención en el tanque séptico reduciendo su volumen.

Para el diseño del tanque séptico se debe considerar la dotación de agua por persona por día (para acometida domiciliar en zonas suburbanas y rurales se consideran 100 litros/habitante/día y para zonas urbanas 150 litros/habitante/día).

La capacidad del tanque debe ser tal que permita la retención de aguas residuales por un período de 24 a 40 horas, para que se desarrollen los procesos de sedimentación.

La capacidad mínima del tanque séptico debe ser calculada para un mínimo de 6 habitantes por inmueble. Las dimensiones del tanque séptico de doble cámara se calculan de acuerdo a la tabla 1.

Tabla 1 Dimensiones del tanque séptico

No. personas	Dimensiones en metros (ver Diseño en Anexos)			
	A	B	C	D
6 ó menos	2,00	1,00	1,00	1,30
9	2,30	1,15	1,00	1,30
12	2,60	1,30	1,15	1,30
15	3,00	1,45	1,30	1,30
50	5,40	2,60	1,60	1,60
100	6,60	3,30	2,00	2,00

5.2 Trampa para grasa

La trampa para grasa es un dispositivo de fácil construcción que debe instalarse a la salida de los artefactos que generan aguas grises (lavaderos, lavatrastos, duchas, lavadoras y lavamanos). El agua retenida en la trampa para grasa debe canalizarse directamente al pozo de absorción u otro sistema de infiltración. Es preferible ubicarla en lugares bajo sombra para mantener bajas temperaturas, para que la grasa se solidifique y no se mezcle con el agua, lo que permite la reducción de olores.

Para el diseño de la trampa para grasa debe considerarse un gasto de agua de 8 litros por persona por día. La capacidad o volumen disponible de la trampa debe ser mayor o igual a 120 litros.

5.3 Pozo de absorción

El pozo de absorción es un elemento opcional de infiltración. Es el elemento final de la fosa séptica, que recibe los líquidos provenientes del tanque séptico o trampa para grasa. El pozo de absorción permite el tratamiento de los líquidos a través de materiales pétreos como piedra, grava y arena, previo a la disposición final al cuerpo receptor (suelo).

Para mantener la verticalidad y buen funcionamiento del pozo de absorción se recomienda colocar el material filtrante de la siguiente manera:

- a) Del fondo del pozo de forma ascendente colocar una capa de arena limpia.
- b) Sobre la capa de arena colocar una capa de grava.
- c) De la capa de grava hasta 50 centímetros debajo de la caída del efluente colocar piedra cuarta.

El espesor de cada una de las capas a colocar dependerá de la profundidad del pozo. La distribución de las capas debe ser lo más equitativa posible en cuanto a su espesor.

Prueba de infiltración para determinar profundidad de pozo de absorción

Se recomienda que el suelo donde se haga la prueba no esté saturado de agua, si la prueba se realiza en época lluviosa, es preferible esperar como mínimo dos días sin lluvia para efectuarla. La ejecución de la prueba de infiltración será responsabilidad de la persona natural o jurídica solicitante, con asesoría del delegado de la Unidad de Salud respectiva. La prueba se realiza mediante la técnica descrita a continuación:

La excavación donde se deposita el agua, debe tener 0,30 metros X 0,30 metros de base X 0,35 metros de profundidad.

Después de finalizar la excavación, se coloca una capa de 5 centímetros de arena gruesa o grava en el fondo.

Llenar con agua en toda la altura de la excavación y dejar que se consuma totalmente. Llenar nuevamente para saturar el suelo hasta una altura del agua de 15 centímetros a partir del fondo y se determina el tiempo en el que el agua baja 2,5 centímetros.

Si el tiempo es mayor de 30 minutos, es un terreno inadecuado por lo que ya no se recomienda la instalación del pozo de absorción y se sugiere la instalación de un sistema de arena filtrante. Si el tiempo es menor o igual a 10 minutos es un terreno arenoso o muy permeable.

Con el tiempo de infiltración se determina el coeficiente de absorción del suelo de acuerdo a tabla 2.

Conociendo el coeficiente de absorción, la profundidad efectiva del pozo se determina con base a la siguiente formula:

$$H = (K_1 \times N) / (\pi \times D)$$

Donde:

H: profundidad efectiva del pozo en metros (altura total en la que se deposita el material filtrante; a esta altura se debe adicionar 50 centímetros sobre la capa de piedra cuarta hasta la caída del efluente más la altura del broquel del pozo)

K₁: coeficiente de absorción en metro²/persona/día

N: número de habitantes del inmueble

D: diámetro medio del pozo en metros

*Tabla 2 coeficiente promedio de absorción del terreno
(Para cálculo de profundidad efectiva de pozo de absorción)*

Tiempo en minutos para que el nivel del agua baje 2,5 centímetros	Superficie de filtración requerida por persona por día en metro² (k₁)
1	0,88
2	1,08
5	1,44
10	2,25
30	4,5
Más de 30	Terreno inadecuado

5.4 Zanja de infiltración o campo de riego

Es un elemento opcional utilizado para descargar el efluente proveniente del tanque séptico y de la trampa para grasa. El efluente se dispone a través de las zanjas en el subsuelo, permitiendo su oxidación y disposición

La profundidad de las zanjas se determina de acuerdo con la elevación del nivel freático y la tasa de infiltración. La profundidad máxima será de 0,60 metros, procurando mantener una separación mínima de 1,20 metros entre el fondo de la zanja y el nivel freático. La zanja de filtración o campo de riego se recomienda cuando los valores de la tasa de infiltración oscilan entre 0,41 a 25 minutos por centímetro, según tabla 3 y cuando el nivel freático sea menor de 5 metros de profundidad.

El diseño se basa en los siguientes criterios técnicos:

- a) Se diseña de acuerdo a prueba de infiltración.
- b) El número mínimo de líneas de tubería será de dos.
- c) La longitud máxima de línea será de 30 metros.
- d) Separación mínima entre líneas de tubería será de 1,80 metros.
- e) La profundidad de las zanjas varía de 0,45 - 0,60 metros.
- f) El ancho de la zanja debe ser de 0,45 metros como mínimo.
- g) La pendiente de las tuberías será de 0,01 – 0,025 metros por cada 10 metros.

Longitud de Tuberías:

- a) En terrenos conformados por arena gruesa: 1,5 metros/persona
- b) En terrenos conformados por arena fina: 3,0 metros/persona
- c) En terrenos areno-arcillosos: 4,0 metros/persona

En terrenos en los que no se disponga de espacio longitudinal suficiente, la tubería debe dividirse en ramales paralelos de tal forma que la sumatoria de los ramales sea igual o mayor a la longitud requerida en el diseño.

Consideraciones de instalación:

- a) Debe respetarse las propiedades de absorción del suelo.
- b) Para determinar la longitud de la tubería de drenaje se recurre a la prueba de

infiltración.

- c) Las tuberías que comúnmente se usan son de 3 y 4 pulgadas.
- d) Las tuberías deberán ser perforadas con dos líneas paralelas de orificios en su parte inferior de $\frac{1}{4}$ de pulgada de diámetro, a cada 20 centímetros.
- e) No deben excavarse las zanjas cuando el suelo este húmedo.
- f) El tamaño de grava a utilizar en el filtro es de 1,2 – 6,3 centímetros. No debe utilizarse material fino, para evitar obstrucción.
- g) La altura mínima de grava a colocar bajo los tubos es de 0,15 – 0,20 metros.
- h) Colocar por lo menos 30 centímetros de grava bajo el tubo cuando haya árboles o arbustos a 3 metros de distancia.
- i) Se recomienda que la excavación se realice en forma manual.
- j) La compactación debe realizarse manualmente y sobrellenada con 0,10 – 0,15 metros de tierra.
- k) La colocación de los tubos dependerá de la topografía.

Por otra parte, las características de permeabilidad de un suelo se miden a través de una prueba de infiltración, que permite obtener un valor estimado de la capacidad de absorción de un determinado sitio. El procedimiento recomendado para realizar tales pruebas se presenta a continuación:

Prueba de infiltración para diseño e instalación de la zanja de infiltración o campo de riego

Excavar como mínimo seis pozos espaciados uniformemente dentro del área propuesta para el campo de infiltración.

Las excavaciones para realizar las pruebas deben tener lados o un diámetro de 0,30 metros, excavados hasta la profundidad del campo de riego o zanja de infiltración propuesta.

Las paredes de las excavaciones deben ser raspadas, con el propósito de lograr una absorción natural del suelo, y agregar una capa de arena gruesa o grava fina de 0,05 metros de espesor para proteger el fondo.

Agregar agua a la excavación de prueba hasta el nivel del terreno por 4 horas. Si el suelo es altamente permeable se debe agregar más agua hasta cumplir las 4 horas para lograr la saturación del mismo.

24 horas posteriores a la saturación de la excavación de prueba, se determina la tasa de infiltración de acuerdo a las siguientes consideraciones:

- a) Agregar nuevamente agua a la excavación de prueba hasta el nivel del terreno.
- b) En terrenos poco permeables la prueba de infiltración se realiza midiendo el descenso del nivel del agua durante intervalos de 30 minutos en un período de 4 horas.
- c) El descenso que ocurre durante el período final de 30 minutos se usa para calcular la tasa de infiltración.
- d) En terrenos permeables la prueba de infiltración se realiza midiendo el descenso del nivel del agua durante intervalos de 10 minutos en un período de 1 hora.
- e) El descenso que ocurra en los últimos 10 minutos se usa para calcular la tasa de infiltración.

Tabla 3 valores aproximados de tasa de infiltración para cálculo de zanjas de infiltración y de arena filtrante

TASA DE INFILTRACIÓN * (Minutos/centímetro)	TASA DE INFILTRACIÓN PARA PRUEBA DE INFILTRACIÓN UTILIZANDO POZOS DE PRUEBA DE 0,30 METROS DE DIAMETRO (Litros/metros ² /día)
0,41	189
0,83	130
1,25	109
1,66	94
2,08	83
4,16	60
6,25	49
12, 50	34
18, 75	30
25,00	22

*Tiempo en minutos que tarda el agua en bajar un centímetro, durante la prueba de infiltración.

Conociendo la tasa de infiltración, el área de absorción se determina con base a la siguiente fórmula:

$A = QP/R$ donde:

A = es el área de absorción en metros²

Q = es la aportación en litros/habitante/día

P = es el número de habitantes del inmueble

R = es la tasa de infiltración en litros/metros²/día

Área de absorción: es el número necesario de metros cuadrados de suelo para infiltrar la aportación del efluente del tanque séptico.

El resultado de la fórmula anterior, servirá para calcular la longitud total de la tubería de drenaje, para lo cual se deberá sustituir este valor en el cálculo del área de la zanja:

Área = Ancho de Zanja X Longitud de Zanja (en metros)

Por tanto:

Longitud de Zanja = Área / Ancho de Zanja (en metros)

La longitud total obtenida podrá dividirse en ramales paralelos, cuyo número dependerá del espacio del terreno disponible.

Para valores superiores a 25 minutos/centímetros de tasa de infiltración, se considera que el terreno no es apto para la construcción de zanjas de infiltración y por lo tanto debe adoptarse otra solución alternativa para el tratamiento y disposición del efluente del tanque séptico, tal como la zanja de arena filtrante.

5.5 Zanja de arena filtrante

Cuando el suelo disponible es relativamente impermeable, con tasas de infiltración mayor de los 25 minutos/centímetro, el empleo de zanjas de infiltración o campo de riego no es recomendable, debido a la extensión del terreno requerido y a su correspondiente costo. En tales casos se puede recurrir a las zanjas de arena filtrante como una alternativa de tratamiento complementario para efluentes de tanques sépticos.

La zanja de arena filtrante consiste en una caja de ladrillo o concreto de 0,75 m de altura como mínimo, conformada con cuatro paredes laterales. En el fondo de la zanja, se coloca una capa de 0,10 metros de suelo cemento de proporción 1:6, rellenándola ascendentemente con grava No. 2 hasta 0,05 metros arriba, sobre el tubo inferior; posteriormente se coloca una capa de arena gruesa limpia hasta una altura máxima de de 60 centímetros y otra capa de grava No. 2 sobre la arena gruesa hasta cubrir el tubo superior, rellenando con tierra hasta completar la altura de la caja.

Las zanjas de arena filtrante se componen de una serie de zanjas similares a las de infiltración pero con dos grandes diferencias: la primera, bajo la capa de grava que contiene la tubería de distribución, se adiciona una capa de arena que sirve como medio filtrante, y la segunda, porque el efluente del tanque séptico no es infiltrado en el subsuelo sino drenado en una tubería localizada en la parte inferior de la zanja, abajo de la capa de arena.

El líquido drenado en la tubería localizada en la parte inferior de la zanja, se deposita en una caja de ladrillo de dimensión de un metro cúbico como mínimo, instalada a una distancia mínima de un metro del límite de las zanjas (para terreno rocoso o nivel freático superficial) o en un pozo de absorción cuando el terreno sea arenoso.

Las aguas resultantes de la caja se pueden esparcir en el terreno periódicamente. En el caso de instalar un pozo de absorción, el líquido se infiltra en el terreno.

Los parámetros básicos de las zanjas de arena filtrante son:

Área horizontal: Es el área requerida para el lecho filtrante. Se determina utilizando la siguiente relación:

$$A = QP/R$$

Donde:

A: es el área horizontal del lecho filtrante en metros²

Q: es la aportación en litros/habitante/día

P: es el número de habitantes del inmueble

R: es la tasa de infiltración en litros/metros²/día

Para realizar la prueba de infiltración para diseño e instalación de la zanja de arena filtrante, se debe utilizar el mismo procedimiento descrito en el numeral 5.4 Zanja de infiltración o campo de riego.

Ancho de la zanja de absorción: Se recomienda usar el ancho de zanja aproximado de 1,50 metros. Si es necesario el uso de una segunda línea, ésta podrá construirse colindando con la primera, duplicándose el ancho de la zanja. En este caso, sólo se requerirá una tubería de recolección localizada a la distancia media entre las dos

tuberías de distribución.

Las capas de grava que rodean las tuberías de distribución y recolección tendrán un espesor de 0,15 metros; la capa de arena tendrá un espesor entre 0,40 y 0,60 metros, y el recubrimiento de tierra tendrá una profundidad de 0,10 metros.

Dosificador: Cuando el área de las zanjas de absorción sobrepase 170 metros², se recomienda la instalación de un elemento dosificador a la salida del tanque séptico. Dicho elemento podrá ser un sifón, una bomba o cualquier otro sistema que cumpla con esta función. El tamaño del tanque y del elemento dosificador estará determinado por las aportaciones a tratar.

Para construir una zanja de arena filtrante, se requieren los siguientes materiales:

- a) Grava o piedra triturada de granulometría variable comprendida entre 20 y 50 milímetros.
- b) Arena lavada gruesa que pase 100% la malla número 4, con un tamaño efectivo de 0,30 a 0,60 milímetros.
- c) Tubería de 4 pulgadas de diámetro con perforaciones.
- d) Las tuberías deberán ser perforadas con dos líneas paralelas de orificios de ¼ de pulgada de diámetro, a cada 20 centímetros. Los orificios de la tubería superior se perforan en la parte inferior de la misma; y en la parte superior para la tubería colocada en la parte inferior de la zanja.

Las tuberías de distribución y recolección deberán estar rodeadas de grava o piedra partida con tamaños entre 20 y 50 milímetros. El lecho de arena por encima de la tubería de recolección deberá ser consolidado, antes de colocar la tubería distribuidora, con el objeto de evitar asentamientos y falta de alineación en la misma.

6. Criterios técnicos para el mantenimiento de los sistemas de tratamiento individuales de aguas negras y grises en funcionamiento

6.1 Mantenimiento de trampa para grasas

En el lavado de utensilios de cocina es importante retirar el exceso de residuos de los mismos para evitar la acumulación de grasas y sedimentos en la trampa para grasas.

Es recomendable que en el desagüe del lavadero o lavatrastos se coloque una malla o filtro para atrapar los sólidos.

Debido a la diferencia de densidades, la grasa contenida en la trampa, queda flotando sobre las aguas grises. Esta grasa debe ser extraída manualmente cada 3 a 5 días o según se requiera; posteriormente debe ser enterrada como materia orgánica o entregarla al sistema de recolección de desechos sólidos.

La trampa debe mantenerse siempre tapada y ubicada bajo sombra para mantener temperaturas bajas en su interior, evitando así que la grasa se disuelva y se mezcle con el agua.

6.2 Mantenimiento del tanque séptico

Antes de poner en funcionamiento un tanque séptico recién construido, debe verterse, de ser posible, unas cinco cubetas con lodos provenientes de otra fosa séptica, a fin de acelerar el desarrollo de los organismos anaerobios.

El tanque séptico remueve la materia sólida de las aguas negras por decantación (precipitación o separación de sólidos), lo que permite que se hundan los sedimentos y que floten los materiales de menor densidad del agua. Para que esta separación ocurra, las aguas negras deben permanecer en el tanque séptico por un mínimo de 24 horas. Del total de la materia sólida contenida en el tanque séptico, aproximadamente el 50% se descompone; el restante se acumula en el tanque. No es indispensable el uso de aditivos biológicos ni químicos para ayudar o acelerar la descomposición.

El sedimento continúa acumulándose en el fondo del tanque séptico mientras se utiliza el sistema, sin requerir ningún tipo de intervención. Los tanques sépticos diseñados debidamente cuentan con espacio seguro para la acumulación de al menos tres años de sedimento. Cuando el nivel del sedimento sobrepasa este punto, las aguas negras tienen menos tiempo para separar la materia sólida del agua antes de salir del tanque séptico, por lo que el proceso deja de realizarse con eficacia. Mientras más sube el nivel del sedimento,

más materia sólida entra en el sistema de filtración (pozo de absorción, zanjas de infiltración o campo de riego o zanja de arena filtrante).

Si el sedimento se acumula durante demasiado tiempo, no ocurre ninguna separación de materia sólida del agua y las aguas negras entran directamente en el sistema de filtración. Para prevenir esto, el sedimento tiene que ser retirado del tanque séptico periódicamente.

Para la limpieza de los tanques sépticos se puede contratar a una empresa autorizada por la institución competente. El producto extraído para este caso debe enterrarse o depositarse en un lugar autorizado por la institución competente.

Si la limpieza del tanque séptico es realizada en forma manual por parte de los usuarios, el sedimento extraído debe mezclarse con hidróxido de calcio (cal) y asolearse en un sitio seguro previo a ser enterrado, considerando la profundidad del nivel freático, de tal forma que la distancia vertical del nivel del manto freático al fondo del sedimento enterrado sea como mínimo de 3 metros, para evitar la contaminación del agua subterránea. El sedimento extraído no debe disponerse en cuerpos superficiales de agua o depositarse a la intemperie, aún cuando éste haya sido secado o tratado con cal. Los líquidos deben ser extraídos utilizando un recipiente (cubeta, balde) y disponerse en el sistema de infiltración y por ninguna razón se depositarán en cuerpos superficiales de agua.

Nunca se deben usar cerillos, antorchas u otros objetos encendidos para inspeccionar un tanque séptico que haya estado en uso, ya que el gas metano acumulado en el tanque séptico, puede provocar una explosión.

El tanque séptico no debe lavarse ni desinfectarse después de haber extraído los lodos. La adición de desinfectantes u otras sustancias químicas perjudican su funcionamiento.

Independientemente de la forma de limpieza del tanque séptico, se debe dejar dentro de la cámara del tanque una cantidad de sedimento de un espesor de 10 centímetros aproximadamente para continuar con el proceso.

6.3 Mantenimiento de pozo de absorción

No se tienen identificadas actividades para el mantenimiento del pozo de absorción, más bien con la separación de las grasas y la limpieza oportuna del tanque séptico se logra incrementar la vida útil del mismo. Cuando el pozo de absorción se sature, debe clausurarse y excavarse otro nuevo. En caso de que no haya suficiente espacio de terreno, lo más recomendable es limpiar el filtro del pozo saturado extrayendo los sólidos, a los cuales se les debe aplicar cal y exponerlos al sol para su completo secado, previo a su disposición final. Los líquidos deben extraerse en la mayor cantidad posible en forma manual o mecánica. Al resto de líquidos que no sean extraídos debe dárseles el tiempo conveniente para su infiltración dentro del pozo. Posteriormente se deben reponer los materiales filtrantes para reutilizar el pozo.

6.4 Mantenimiento de zanja de infiltración o campo de riego y de zanja de arena filtrante

Con la separación de las grasas y la limpieza oportuna del tanque séptico se logra aumentar la vida útil de las zanjas. Cuando las zanjas se saturen, debe cambiarse el material filtrante. Durante la limpieza hay que retirar las raíces de los árboles aledaños y los objetos que obstaculicen los agujeros de la tubería. Si la tubería se ha deteriorado debe sustituirse por otra similar en buen estado.

La duración de este tipo de sistemas, depende en gran parte de los materiales empleados y de una correcta y cuidadosa construcción.

7. Bibliografía

Categorización de Actividades, Obras o Proyectos Conforme a la Ley de Medio Ambiente. Ministerio de Ambiente y Recursos Naturales. Abril de 2007.

Guía para el Manejo de Excretas y Aguas Residuales Municipales. PROARCA, Programa Ambiental Regional para Centro América. Junio de 2003.

Guía de Selección de Tecnología para el Tratamiento de Aguas Residuales Domésticas por Métodos Naturales. Bernal, D. P., Cardona y otros. Instituto Cinara, Universidad del Valle. AA 25157, Cali, Colombia. Año 2004.

Sistema Alternativo para Tratamiento de Aguas Negras de la Escuela Litoral. Santa Cruz Bolivia. Abril 2006.

Uso, Reuso y Reciclaje del Agua Residual en la Vivienda. Patricia Jamilette Kestler Rojas, Guatemala. Año 2004.

8. Anexos

Son parte de la presente Guía el siguiente anexo:

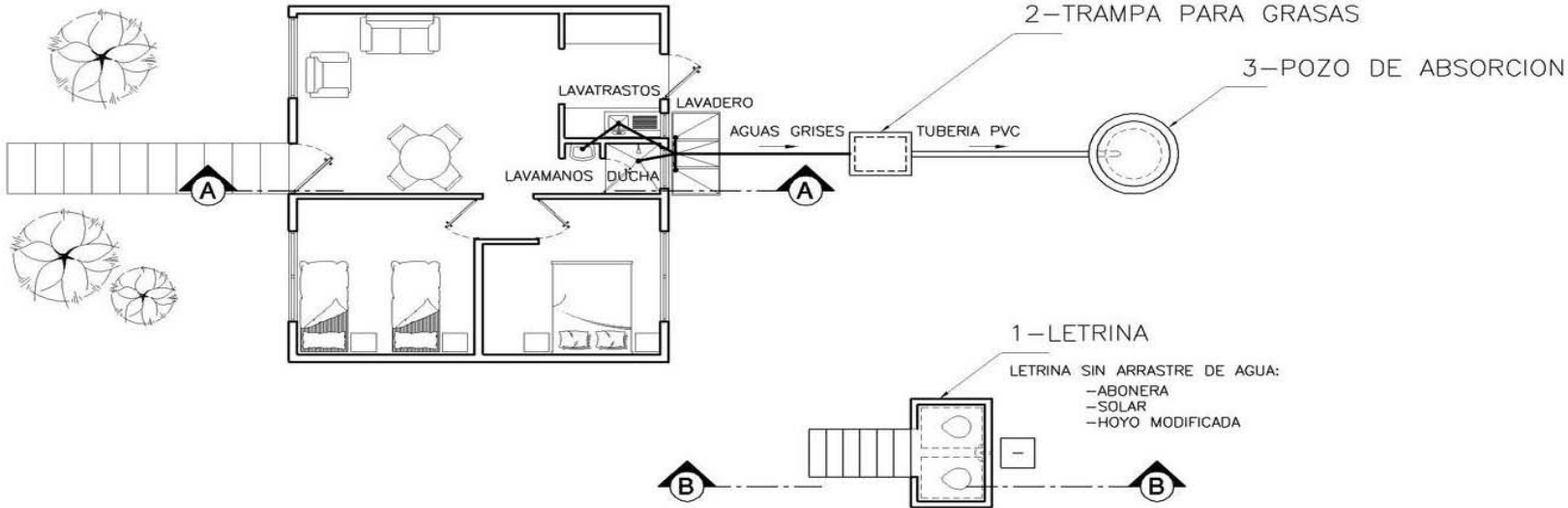
Diseño de los sistemas de tratamiento individuales de aguas negras y grises.

DISEÑO DE LOS SISTEMAS DE TRATAMIENTO INDIVIDUALES DE AGUAS NEGRAS Y GRISES

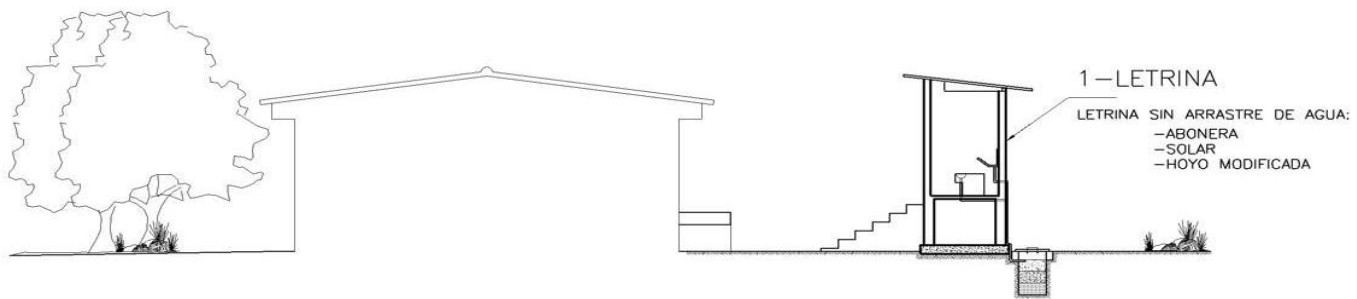
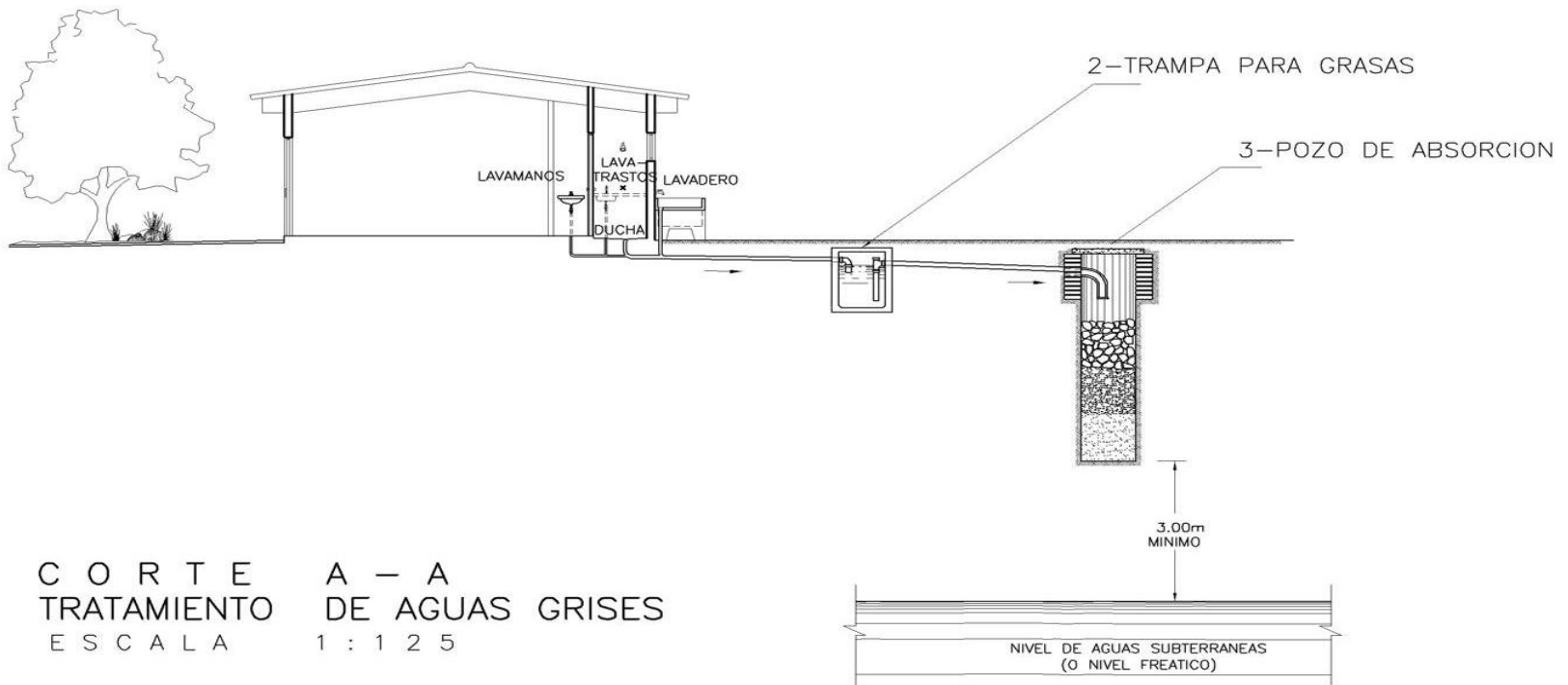
 <p>MINISTERIO DE SALUD Proyecto Salud, Nuestra Ambición SALUD</p>	<p>REPUBLICA DE EL SALVADOR MINISTERIO DE SALUD PÚBLICA Y ASISTENCIA SOCIAL</p>		 <p>EL SALVADOR un gobierno con sentido humano</p>
<p>UNIDAD DE ATENCION AL AMBIENTE</p>	<p>PROYECTO: SISTEMA DE TRATAMIENTO INDIVIDUAL DE AGUAS NEGRAS Y GRISES</p>		
<p>CONTENIDO: LETRINA SIN ARRASTRE DE AGUA CON POZO DE ABSORCION O CAMPO DE RIEGO</p>	<p>FECHA: ENERO/2009</p>	<p>ESCALA: INDICADAS</p>	<p>HOJA NO. 01</p>
<p>DIBUJO: ARQ. M. ORELLANA</p>			

**LETRINA SIN ARRASTRE DE AGUA
CON POZO DE ABSORCIÓN O
CAMPO DE RIEGO**

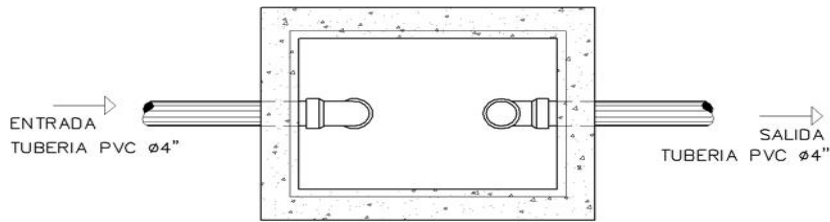
COMPONENTES SOLUCION 01	
1	LETRINA
2	TRAMPA DE GRASAS
3	POZO DE ABSORCION O ZANJA DE INFILTRACION O CAMPO DE RIEGO



PLANTA GENERAL
 ESCALA 1 : 1 2 5



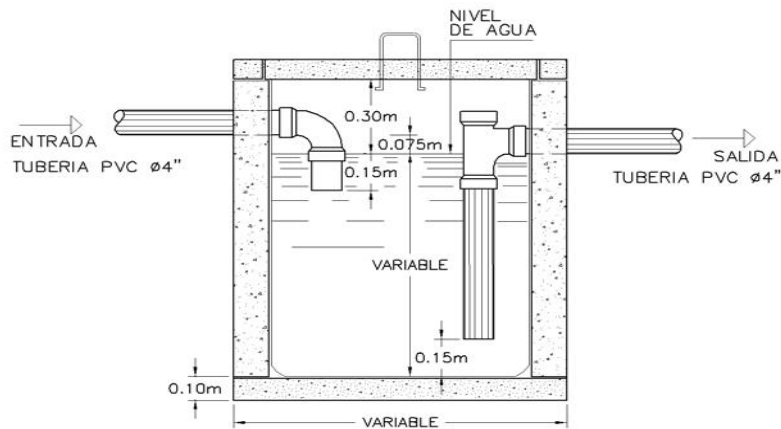
CORTE B - B
DISPOSICION DE EXCRETAS
ESCALA 1 : 1 2 5



PLANTA DE TRAMPA PARA GRASAS (SIN LA CUBIERTA)

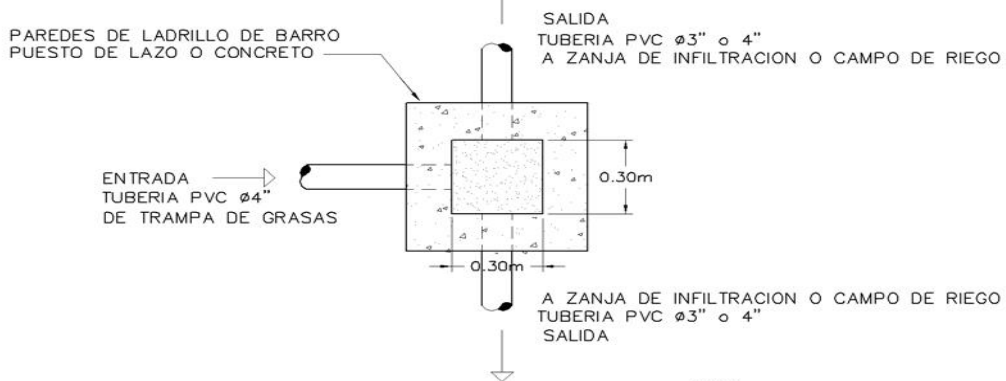
ESCALA 1 : 2 5

NOTA: DIMENSIONES DE TRAMPA DE GRASAS DE ACUERDO A DISEÑO



SECCION DE TRAMPA PARA GRASAS

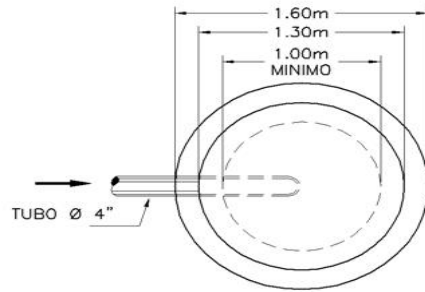
ESCALA 1 : 2 5



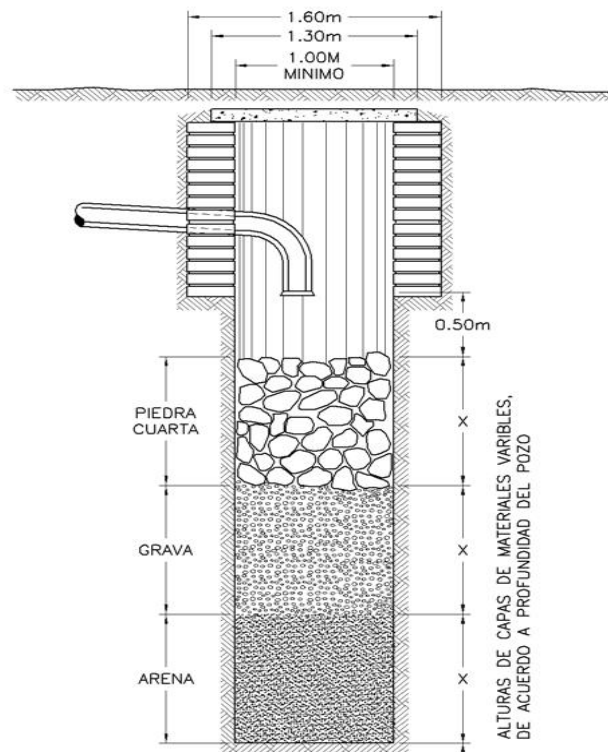
NOTA:
-PROFUNDIDAD DE CAJA VARIABLE

ESQUEMA EN PLANTA DE CAJA DE REGISTRO

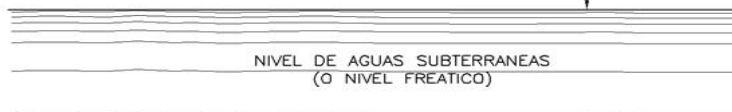
ESCALA 1 : 2 5

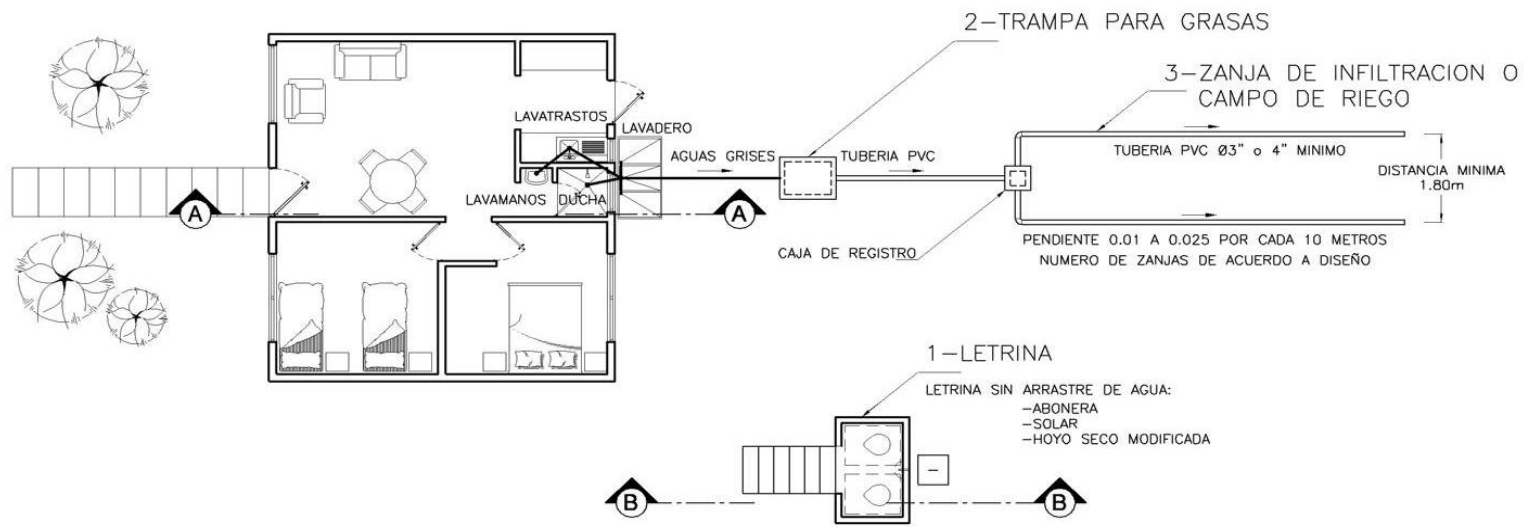


PLANTA DE POZO DE ABSORCION
E S C A L A 1 : 5 0



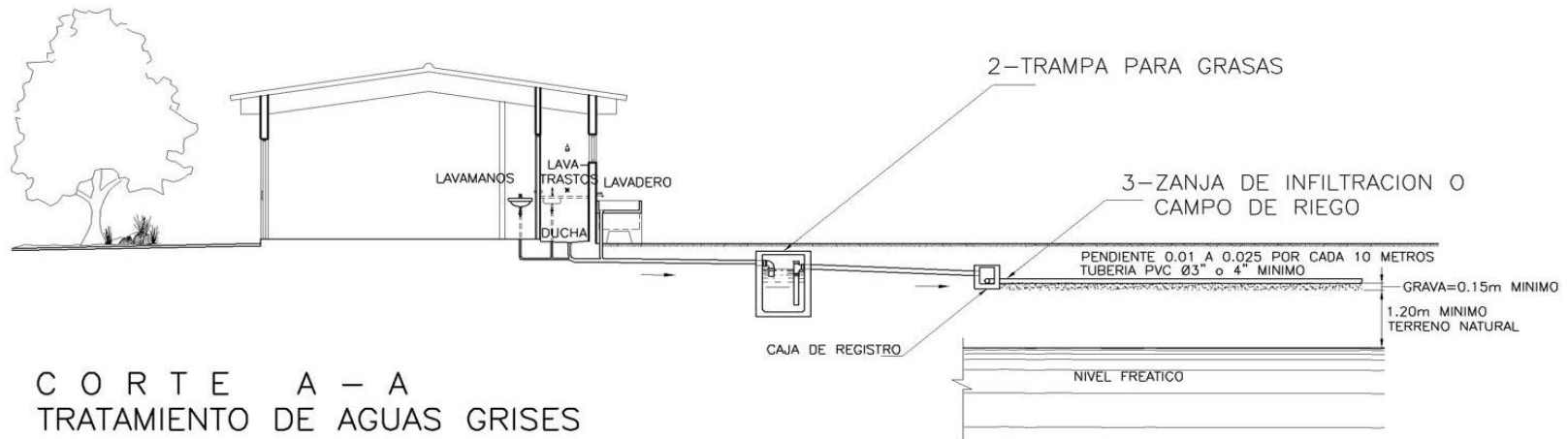
SECCION DE POZO
DE ABSORCION
E S C A L A 1 : 5 0





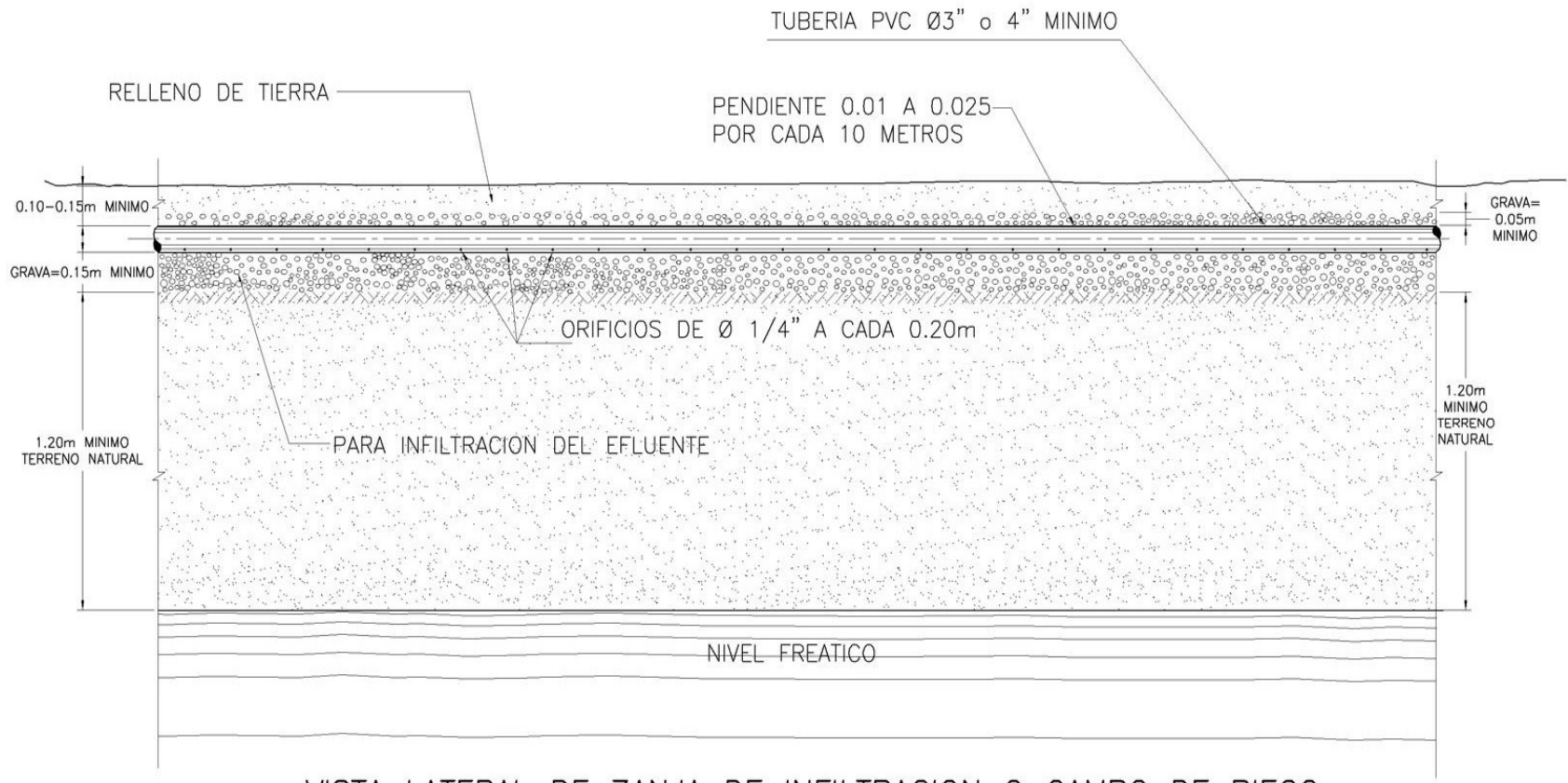
PLANTA GENERAL

ESCALA 1 : 1 2 5



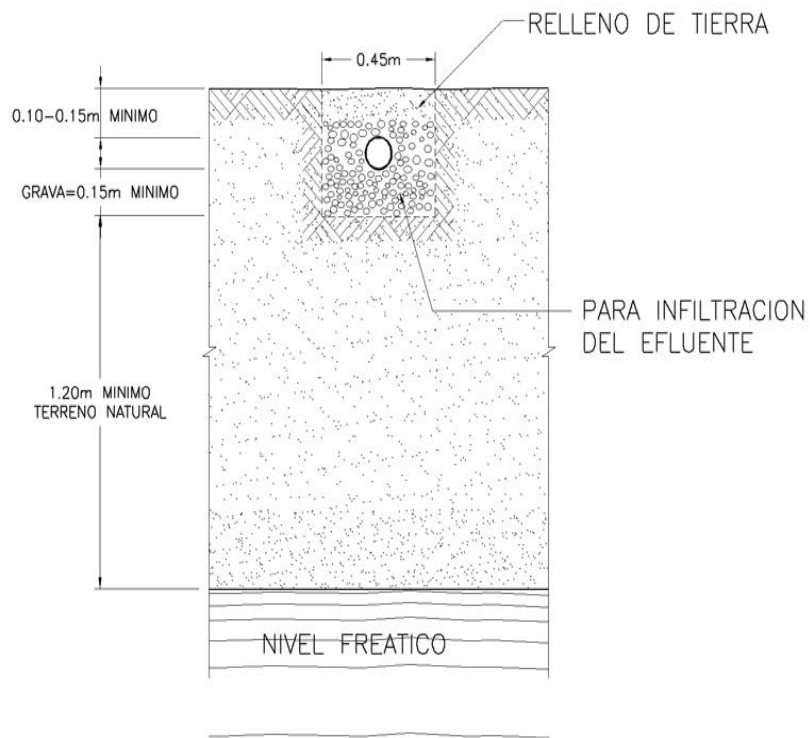
CORTE A - A TRATAMIENTO DE AGUAS GRISES

ESCALA 1 : 1 2 5

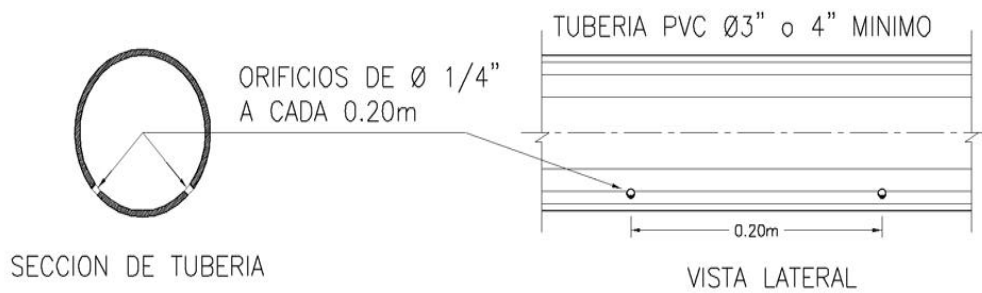


VISTA LATERAL DE ZANJA DE INFILTRACION O CAMPO DE RIEGO

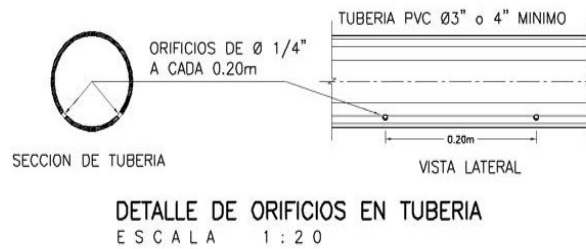
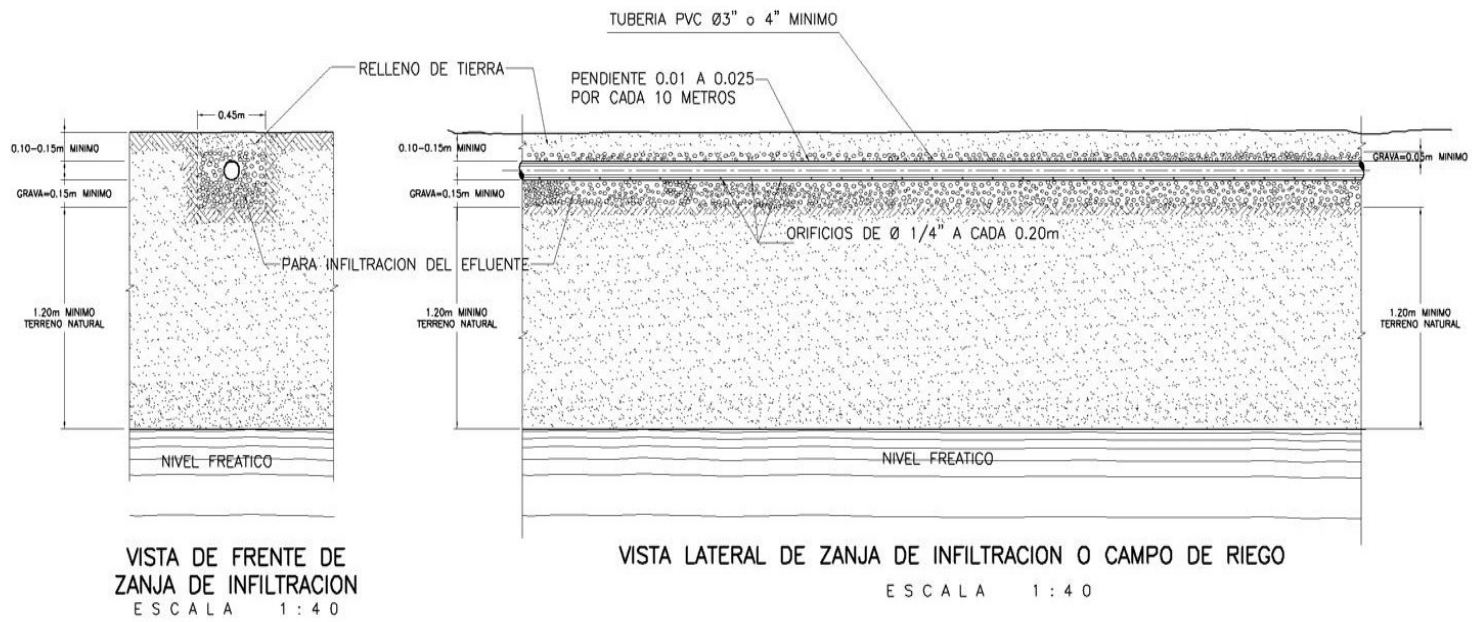
ESCALA 1 : 2 5



VISTA DE FRENTE DE ZANJA DE INFILTRACION
 ESCALA 1 : 2 5



DETALLE DE ORIFICIOS EN TUBERIA
 ESCALA 1 : 1 2. 5





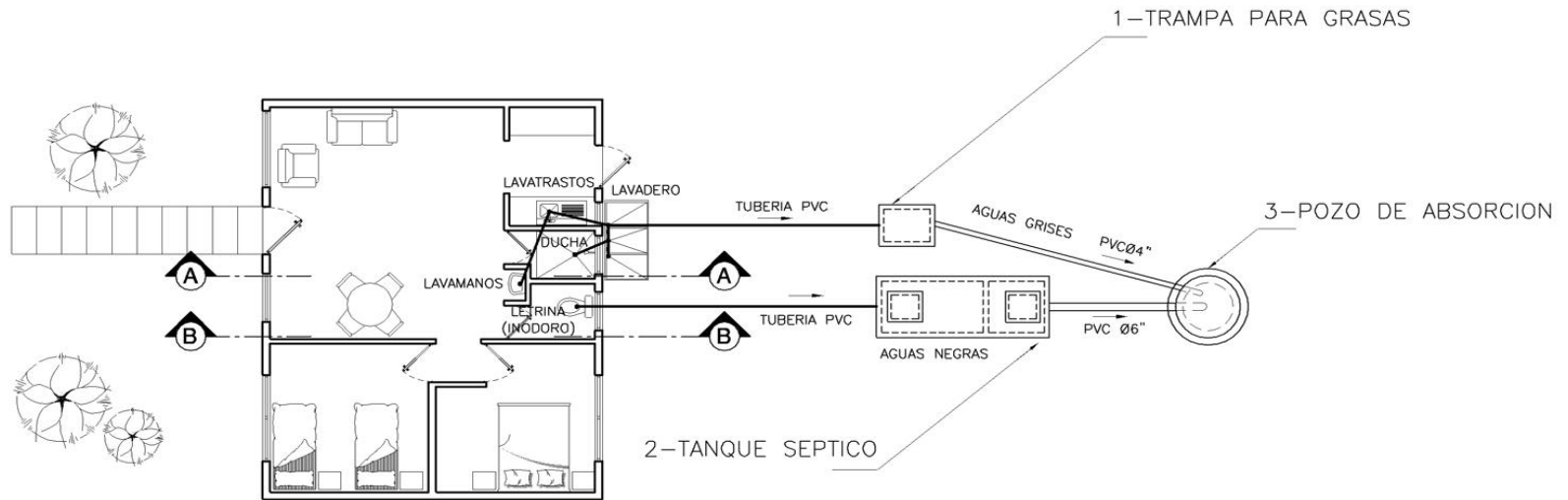
REPUBLICA DE EL SALVADOR
MINISTERIO DE SALUD PUBLICA Y ASISTENCIA SOCIAL



UNIDAD DE ATENCION AL AMBIENTE	PROYECTO: SISTEMA DE TRATAMIENTO INDIVIDUAL DE AGUAS NEGRAS Y GRISES		
CONTENIDO: TANQUE SEPTICO CON POZO DE ABSORCION	FECHA: ENERO/2009	ESCALA: INDICADAS	HOJA NO. 02
	DIBUJO: ARQ. M. ORELLANA		

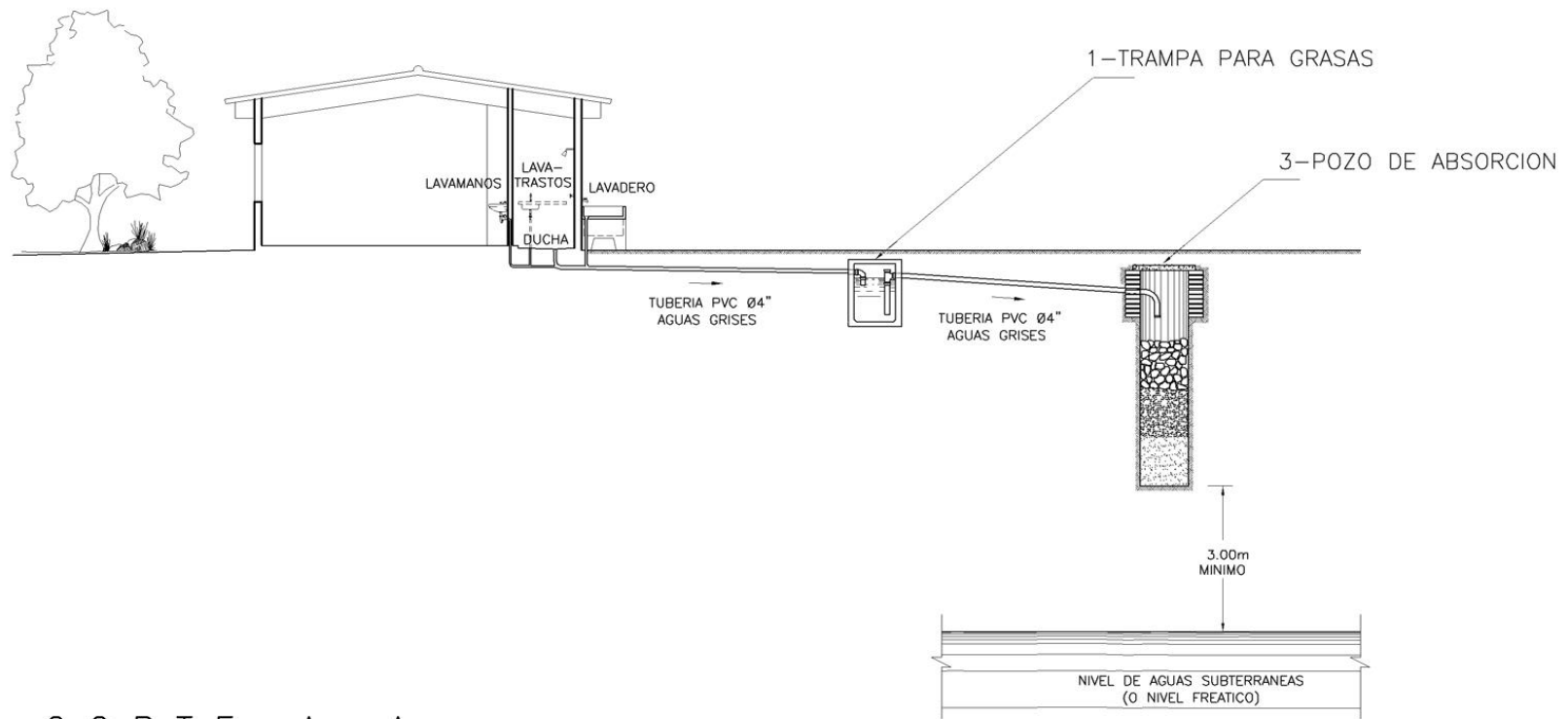
TANQUE SÉPTICO CON POZO DE ABSORCIÓN

COMPONENTES SOLUCION 02	
1	TRAMPA PARA GRASAS
2	TANQUE SEPTICO
3	POZO DE ABSORCION

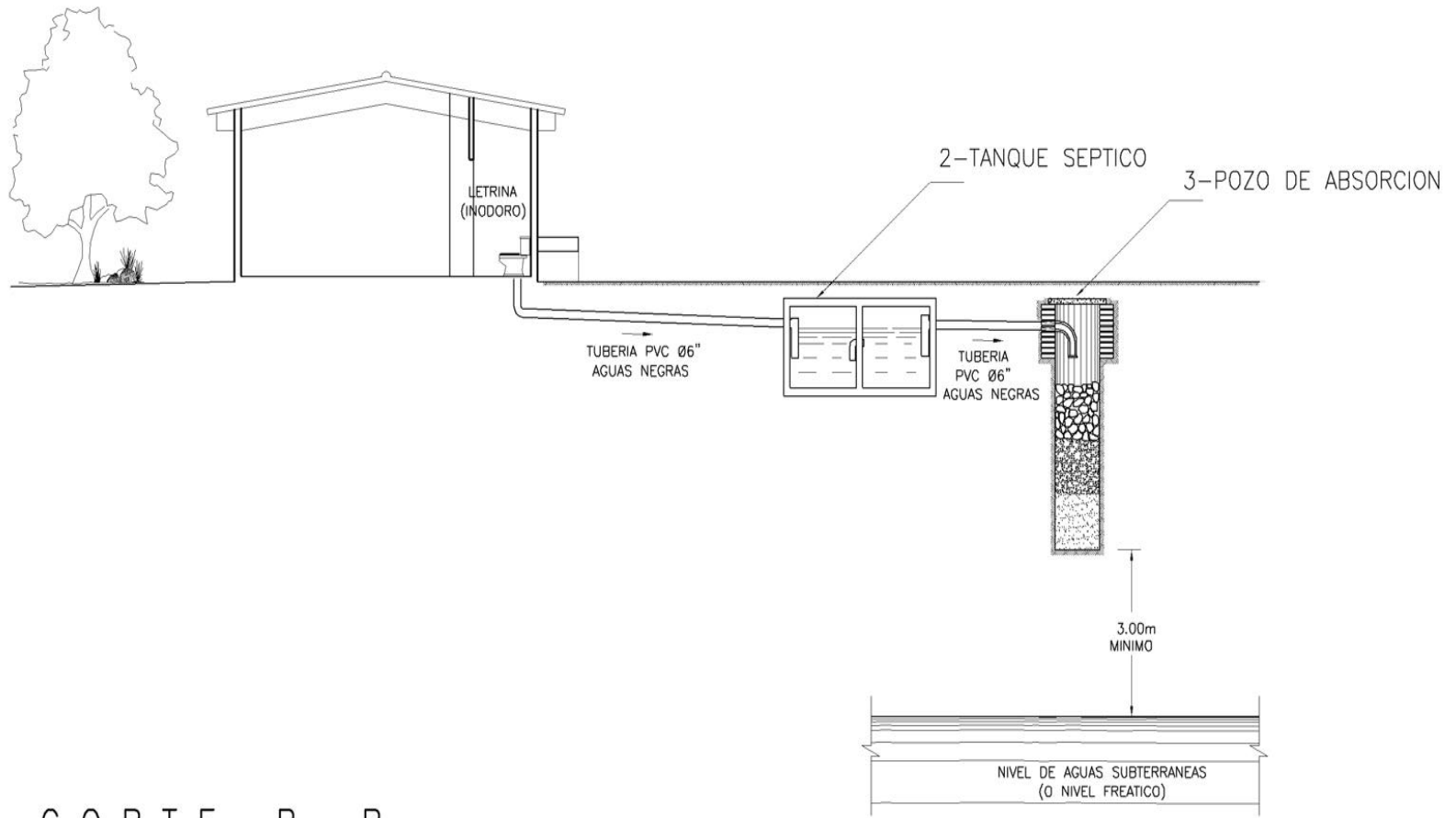


PLANTA GENERAL

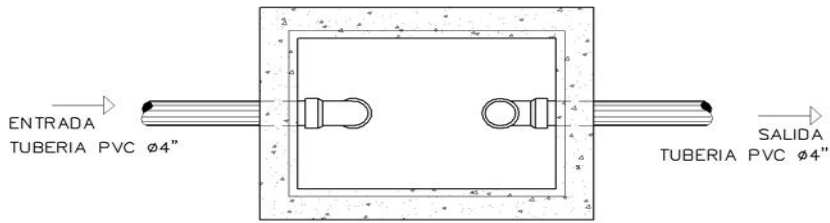
ESCALA 1 : 1 2 5



CORTE A - A
 TRATAMIENTO DE AGUAS GRISES
 ESCALA 1 : 1 2 5



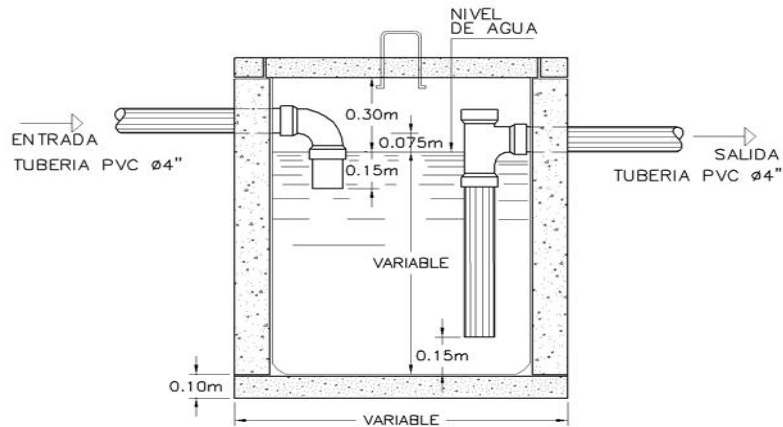
CORTE B - B
 TRATAMIENTO DE AGUAS NEGRAS
 ESCALA 1 : 1 2 5



PLANTA DE TRAMPA PARA GRASAS (SIN LA CUBIERTA)

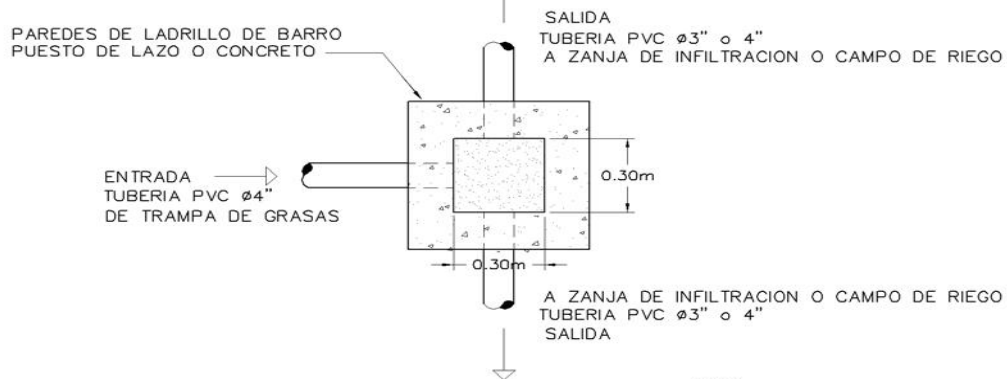
ESCALA 1 : 2 5

NOTA: DIMENSIONES DE TRAMPA DE GRASAS DE ACUERDO A DISEÑO



SECCION DE TRAMPA PARA GRASAS

ESCALA 1 : 2 5

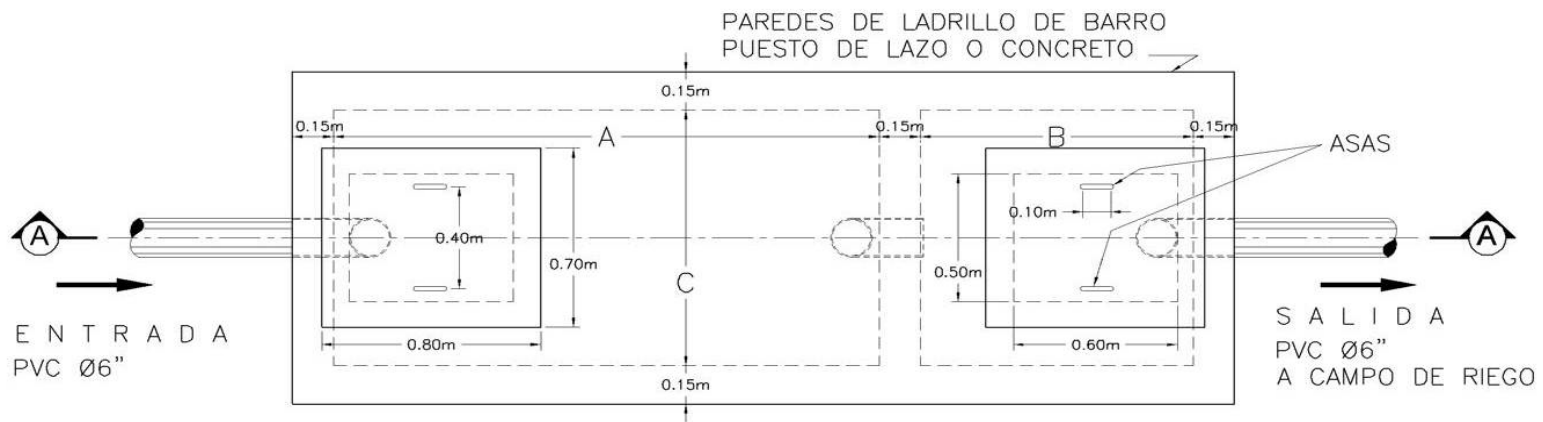


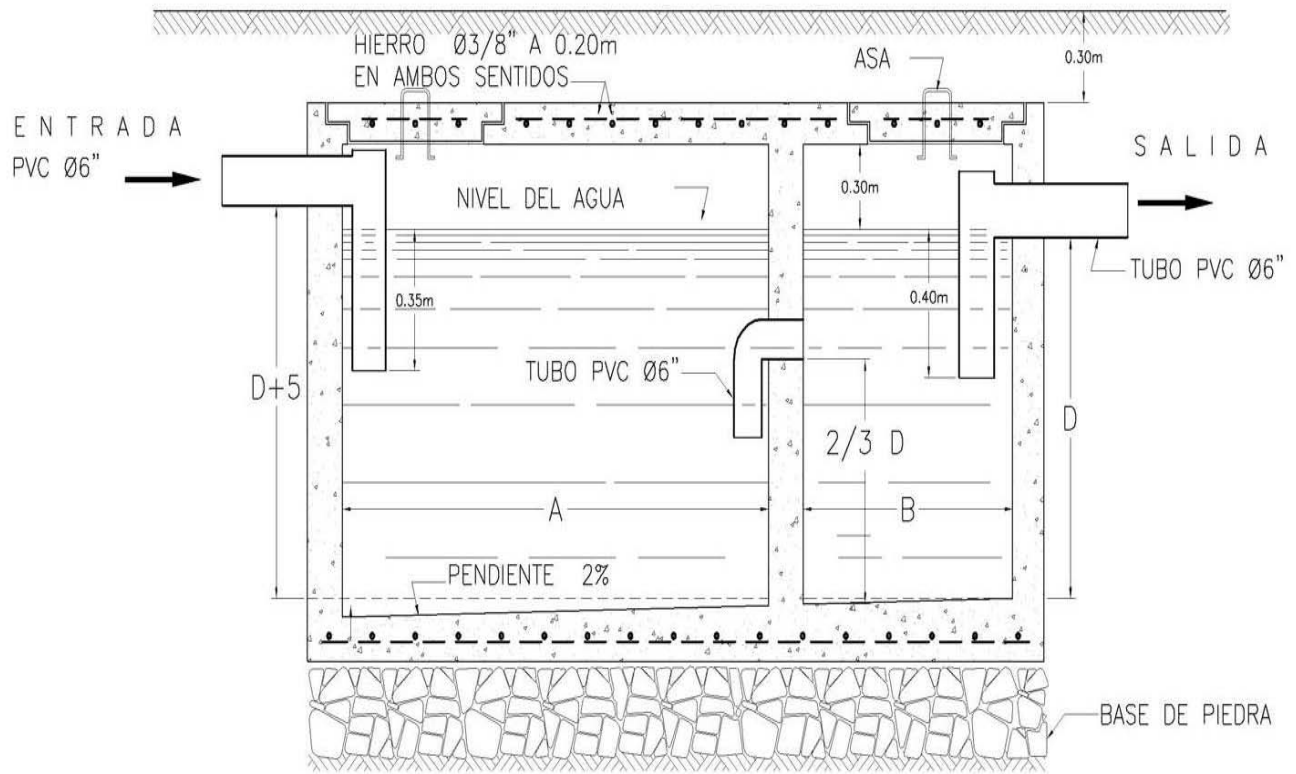
NOTA:
-PROFUNDIDAD DE CAJA VARIABLE

ESQUEMA EN PLANTA DE CAJA DE REGISTRO

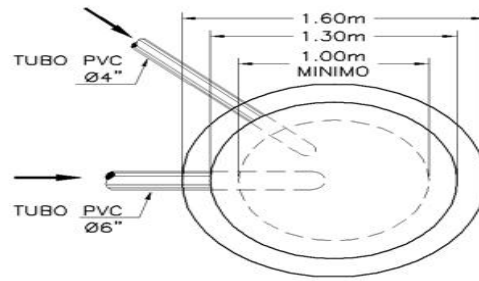
ESCALA 1 : 2 5

DIMENSIONES DE TANQUE SEPTICO				
N° DE PERSONAS	A	B	C	D
6 o MENOS	2.00m	1.00m	1.00m	1.30m
9	2.30m	1.15m	1.00m	1.30m
12	2.60m	1.30m	1.15m	1.30m
15	3.00m	1.45m	1.30m	1.30m
50	5.40m	2.60m	1.60m	1.60m
100	6.60m	3.30m	2.00m	2.00m

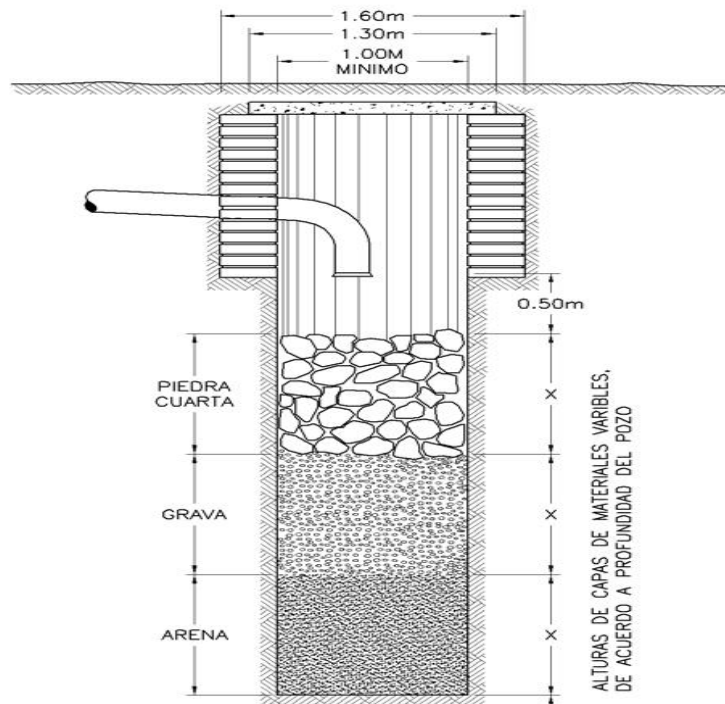




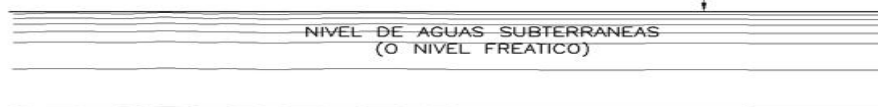
SECCION A - A
 TANQUE SEPTICO
 ESCALA 1:25



PLANTA DE POZO DE ABSORCION
E S C A L A 1 : 5 0



SECCION DE POZO
DE ABSORCION
E S C A L A 1 : 5 0





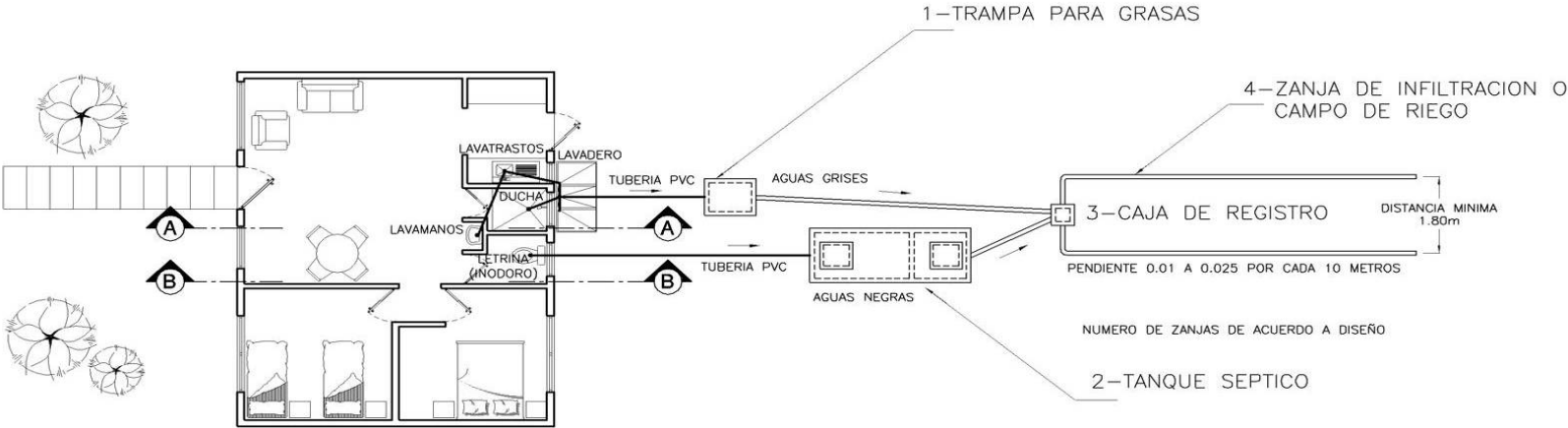
REPUBLICA DE EL SALVADOR
MINISTERIO DE SALUD PUBLICA Y ASISTENCIA SOCIAL



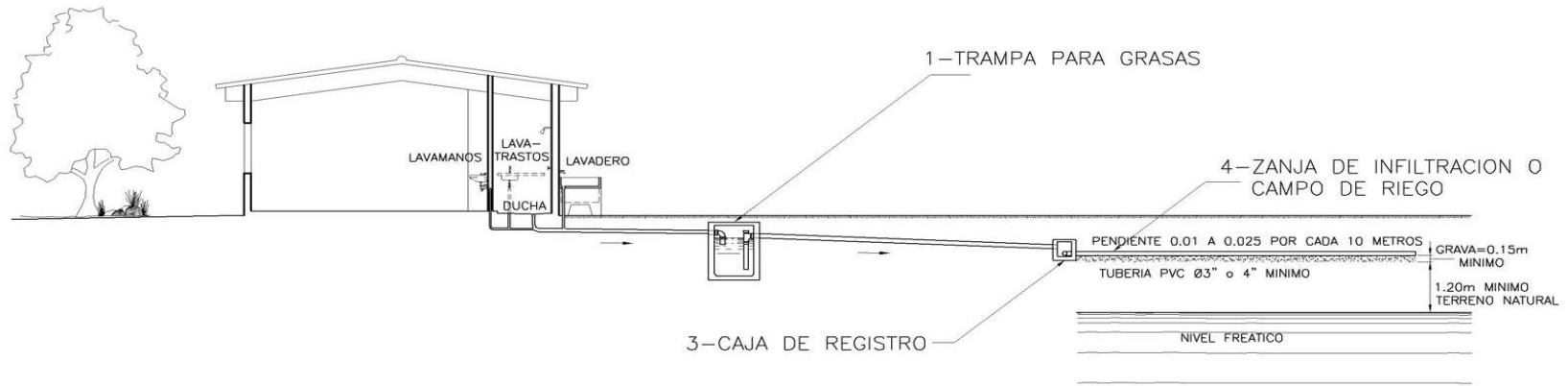
UNIDAD DE ATENCION AL AMBIENTE	PROYECTO: SISTEMA DE TRATAMIENTO INDIVIDUAL DE AGUAS NEGRAS Y GRISES		
CONTENIDO: TANQUE SEPTICO CON ZANJA DE INFILTRACION O CAMPO DE RIEGO	FECHA: ENERO/2009	ESCALA: INDICADAS	HOJA NO. 03
	DIBUJO: ARQ. M. ORELLANA		

TANQUE SÉPTICO CON ZANJA DE INFILTRACIÓN O CAMPO DE RIEGO

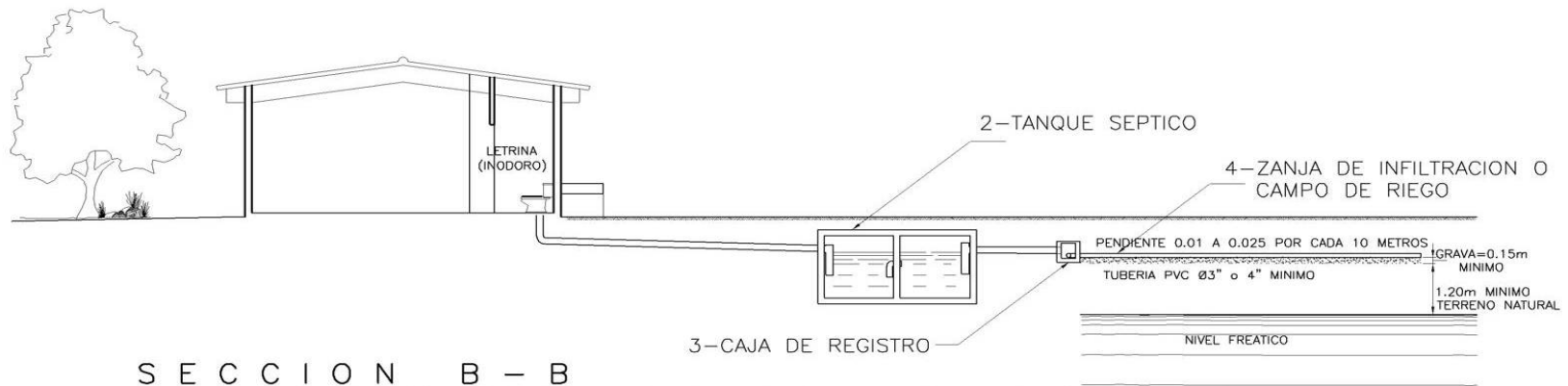
COMPONENTES SOLUCION 03	
1	TRAMPA PARA GRASAS
2	TANQUE SEPTICO
3	CAJA DE REGISTRO
4	ZANJA DE INFILTRACION O CAMPO DE RIEGO



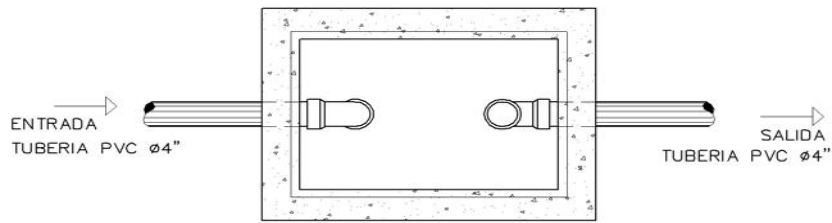
PLANTA GENERAL
 ESCALA 1 : 1 2 5



SECCION A - A
 TRATAMIENTO DE AGUAS GRISES
 ESCALA 1 : 125



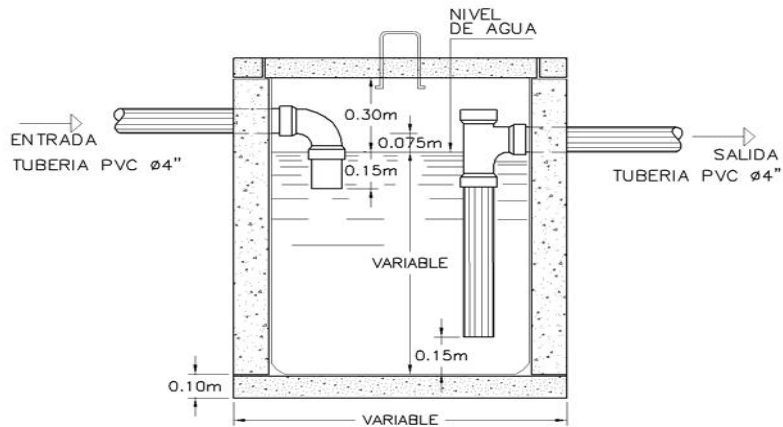
SECCION B - B
 TRATAMIENTO DE AGUAS NEGRAS
 ESCALA 1 : 125



PLANTA DE TRAMPA PARA GRASAS (SIN LA CUBIERTA)

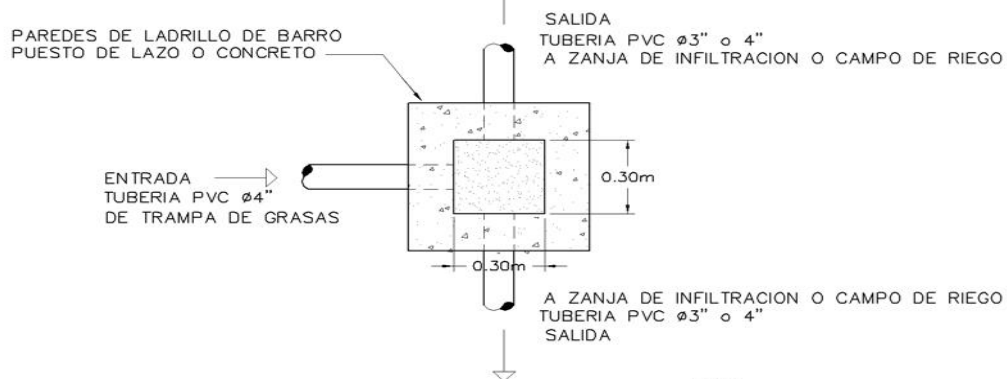
ESCALA 1 : 2 5

NOTA: DIMENSIONES DE TRAMPA DE GRASAS DE ACUERDO A DISEÑO



SECCION DE TRAMPA PARA GRASAS

ESCALA 1 : 2 5

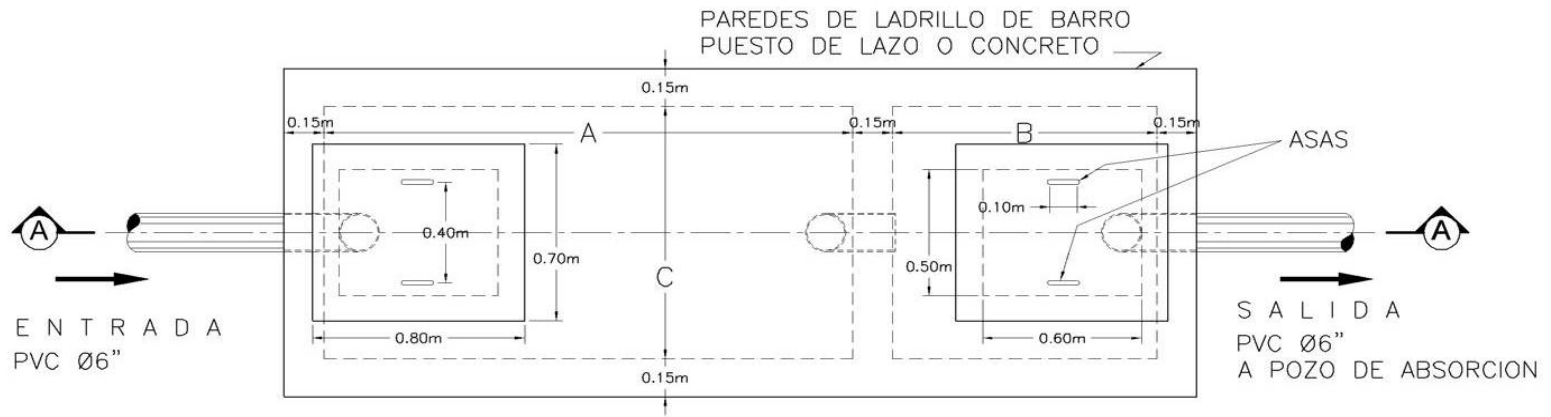


ESQUEMA EN PLANTA DE CAJA DE REGISTRO

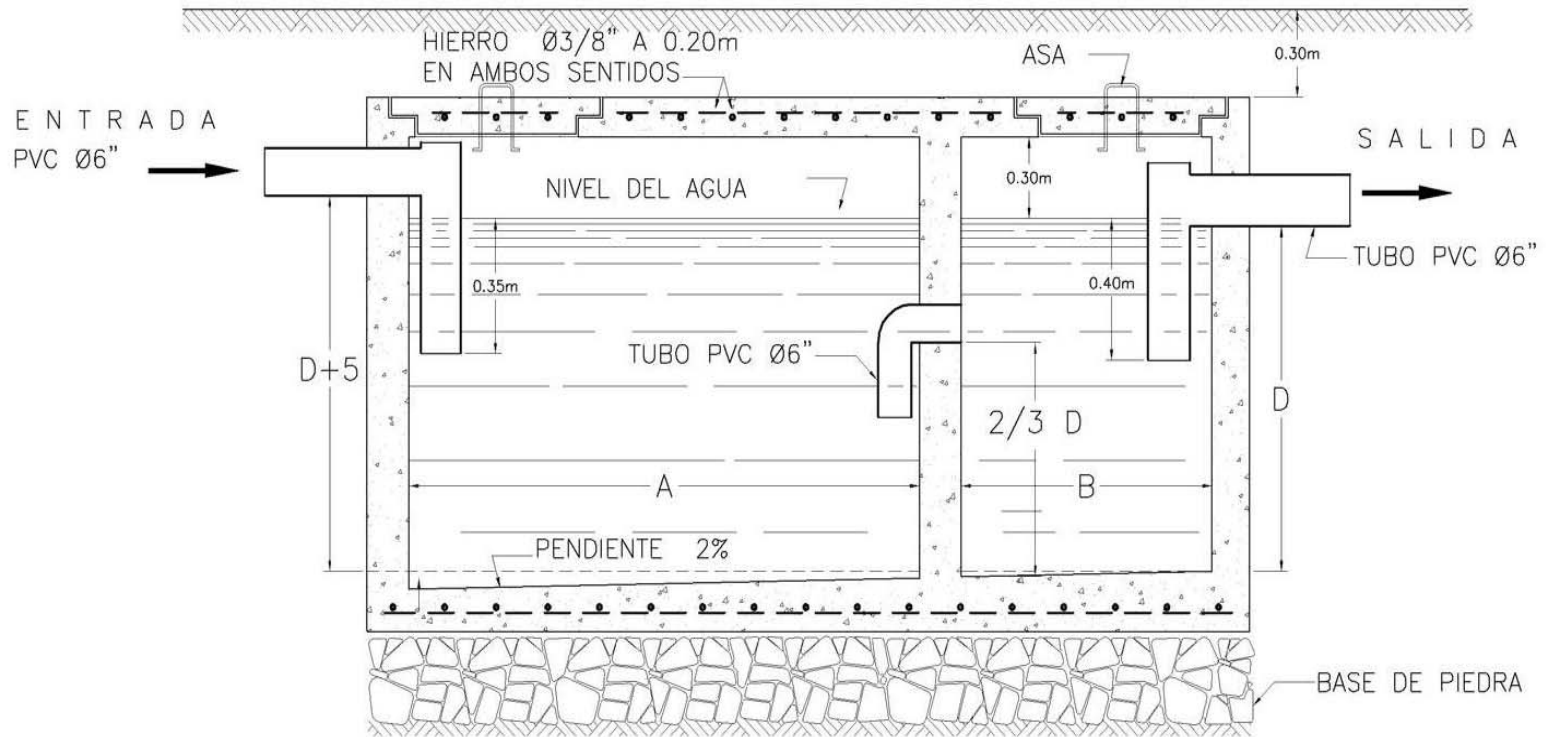
ESCALA 1 : 2 5

NOTA:
-PROFUNDIDAD DE CAJA VARIABLE

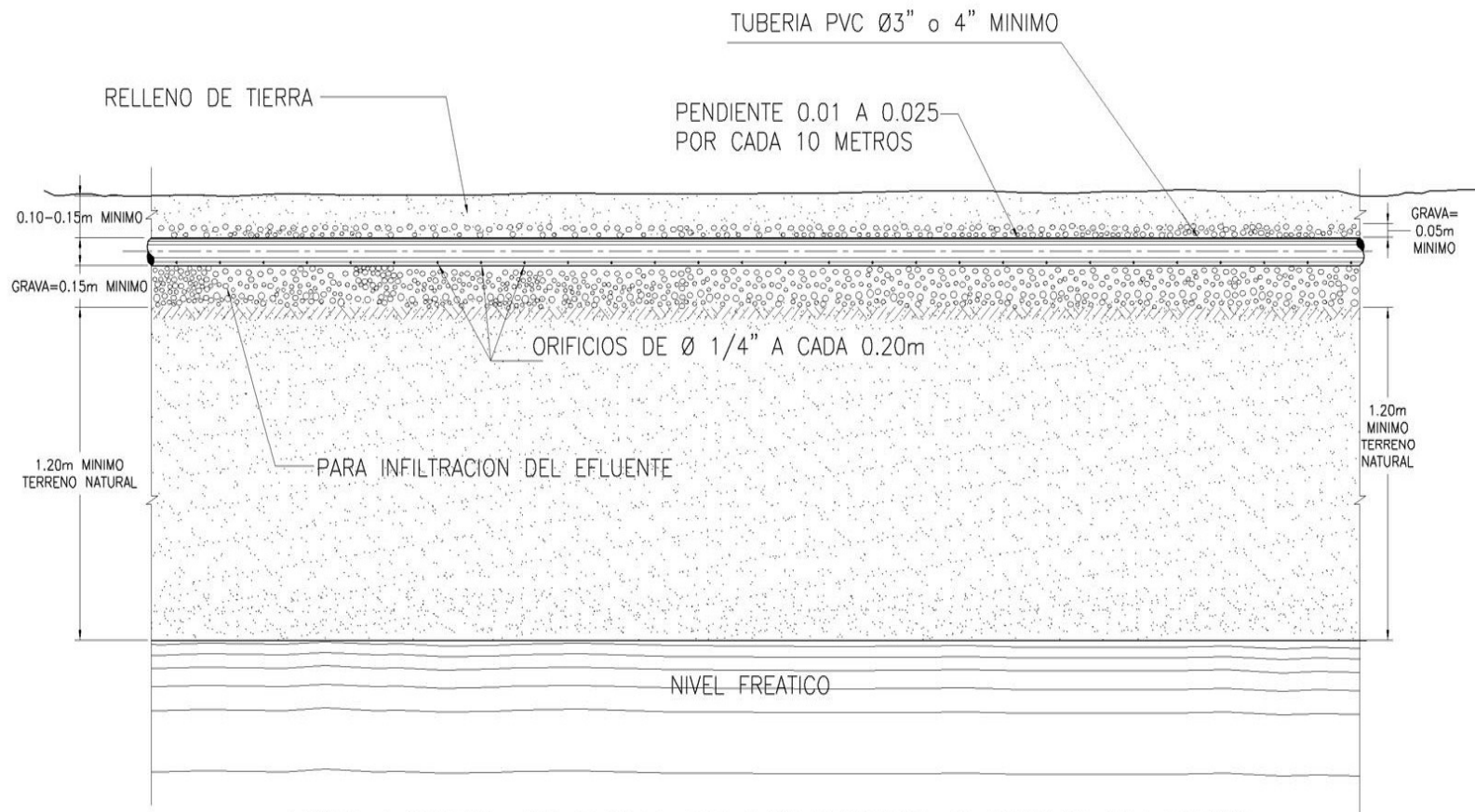
DIMENSIONES DE TANQUE SEPTICO				
N° DE PERSONAS	A	B	C	D
6 o MENOS	2.00m	1.00m	1.00m	1.30m
9	2.30m	1.15m	1.00m	1.30m
12	2.60m	1.30m	1.15m	1.30m
15	3.00m	1.45m	1.30m	1.30m
50	5.40m	2.60m	1.60m	1.60m
100	6.60m	3.30m	2.00m	2.00m



VISTA SUPERIOR
TANQUE SEPTICO
ESCALA 1 : 25

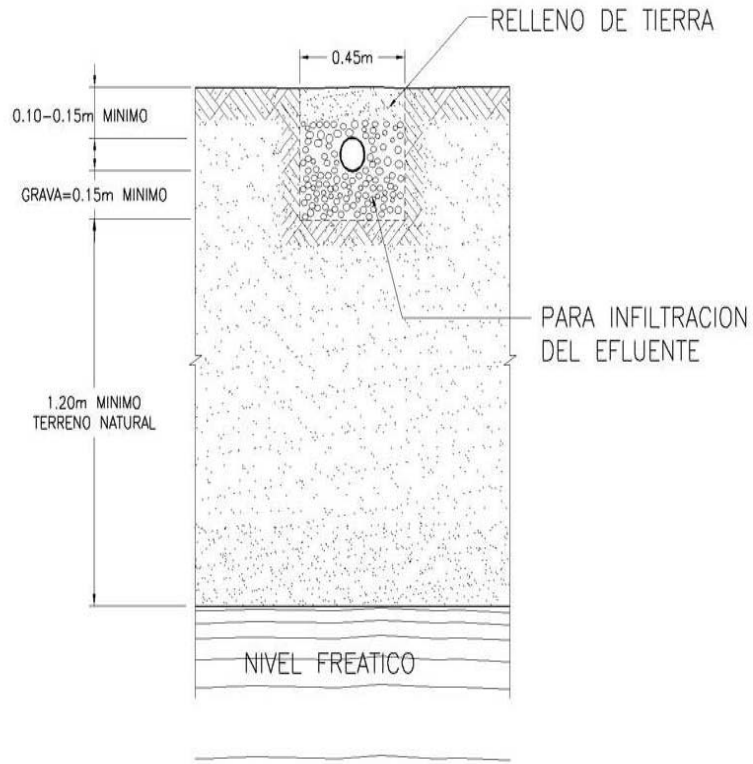


SECCION A - A
 TANQUE SEPTICO
 ESCALA 1:25

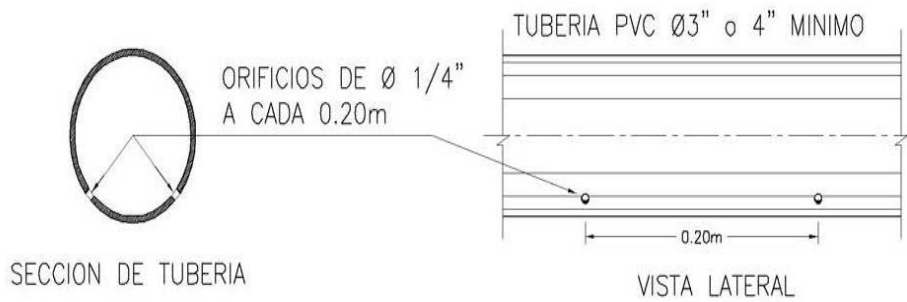


VISTA LATERAL DE ZANJA DE INFILTRACION O CAMPO DE RIEGO

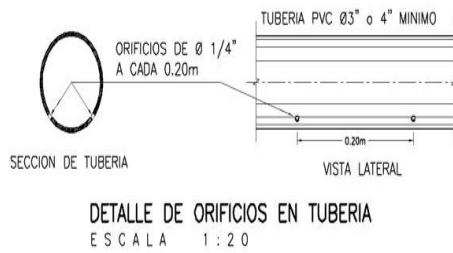
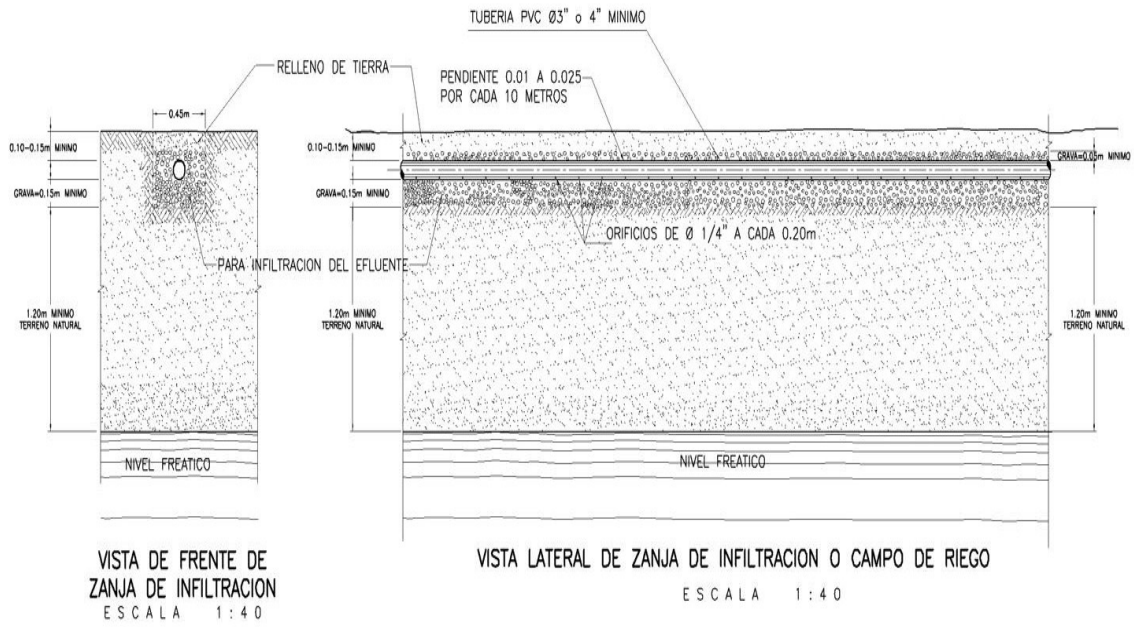
ESCALA 1 : 2 5



VISTA DE FRENTE DE
ZANJA DE INFILTRACION
E S C A L A 1 : 2 5



DETALLE DE ORIFICIOS EN TUBERIA
E S C A L A 1 : 1 2 . 5





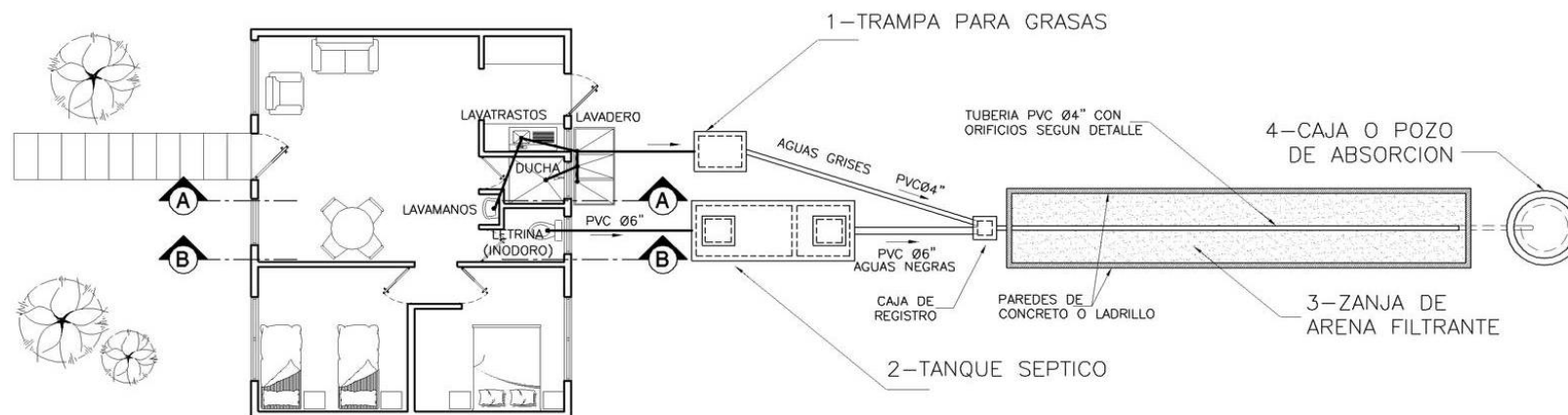
REPUBLICA DE EL SALVADOR
MINISTERIO DE SALUD PUBLICA Y ASISTENCIA SOCIAL



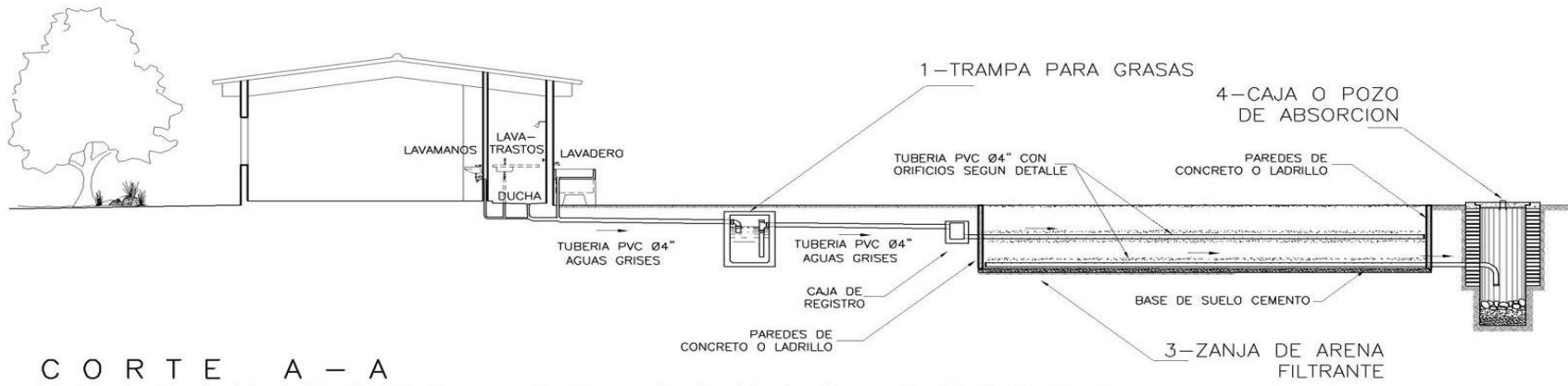
UNIDAD DE ATENCION AL AMBIENTE		PROYECTO: SISTEMA DE TRATAMIENTO INDIVIDUAL DE AGUAS NEGRAS Y GRISES	
CONTENIDO: TANQUE SEPTICO CON ZANJA DE ARENA FILTRANTE	FECHA: ENERO/2009	ESCALA: INDICADAS	HOJA NO. 04
	DIBUJO: ARQ. M. ORELLANA		

TANQUE SÉPTICO CON ZANJA DE ARENA FILTRANTE

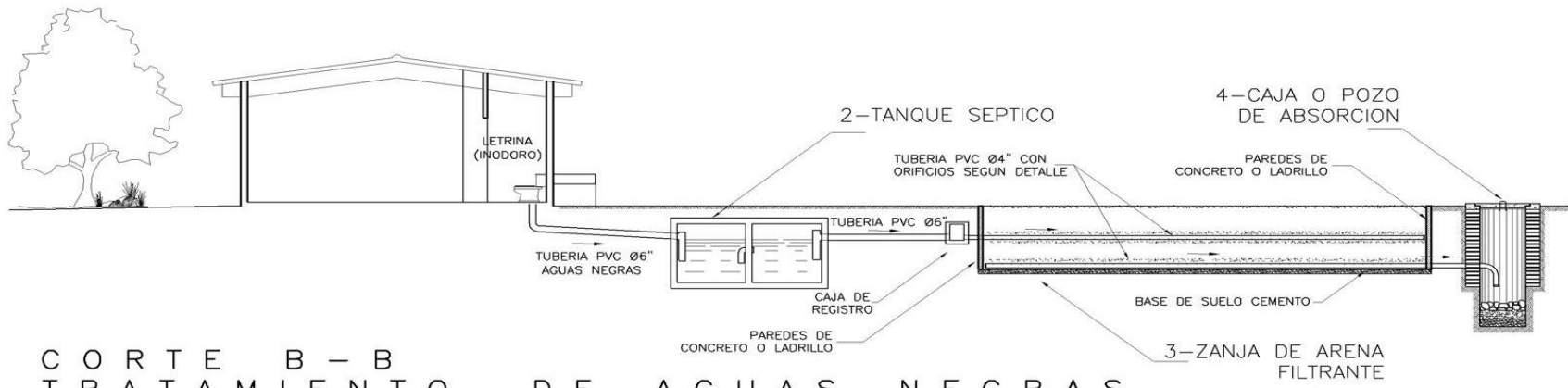
COMPONENTES SOLUCION 04	
1	TRAMPA PARA GRASAS
2	TANQUE SEPTICO
3	ZANJA DE ARENA FILTRANTE
4	CAJA O POZO DE ABSORCION



PLANTA GENERAL
 ESCALA 1 : 1 2 5

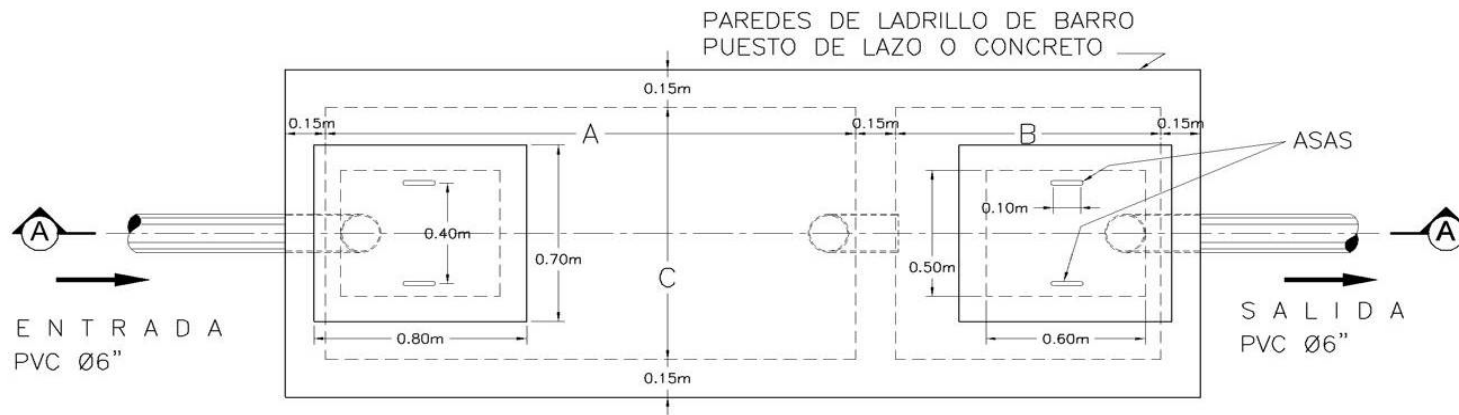


CORTE A - A
 TRATAMIENTO DE AGUAS GRISES
 ESCALA 1 : 1 2 5

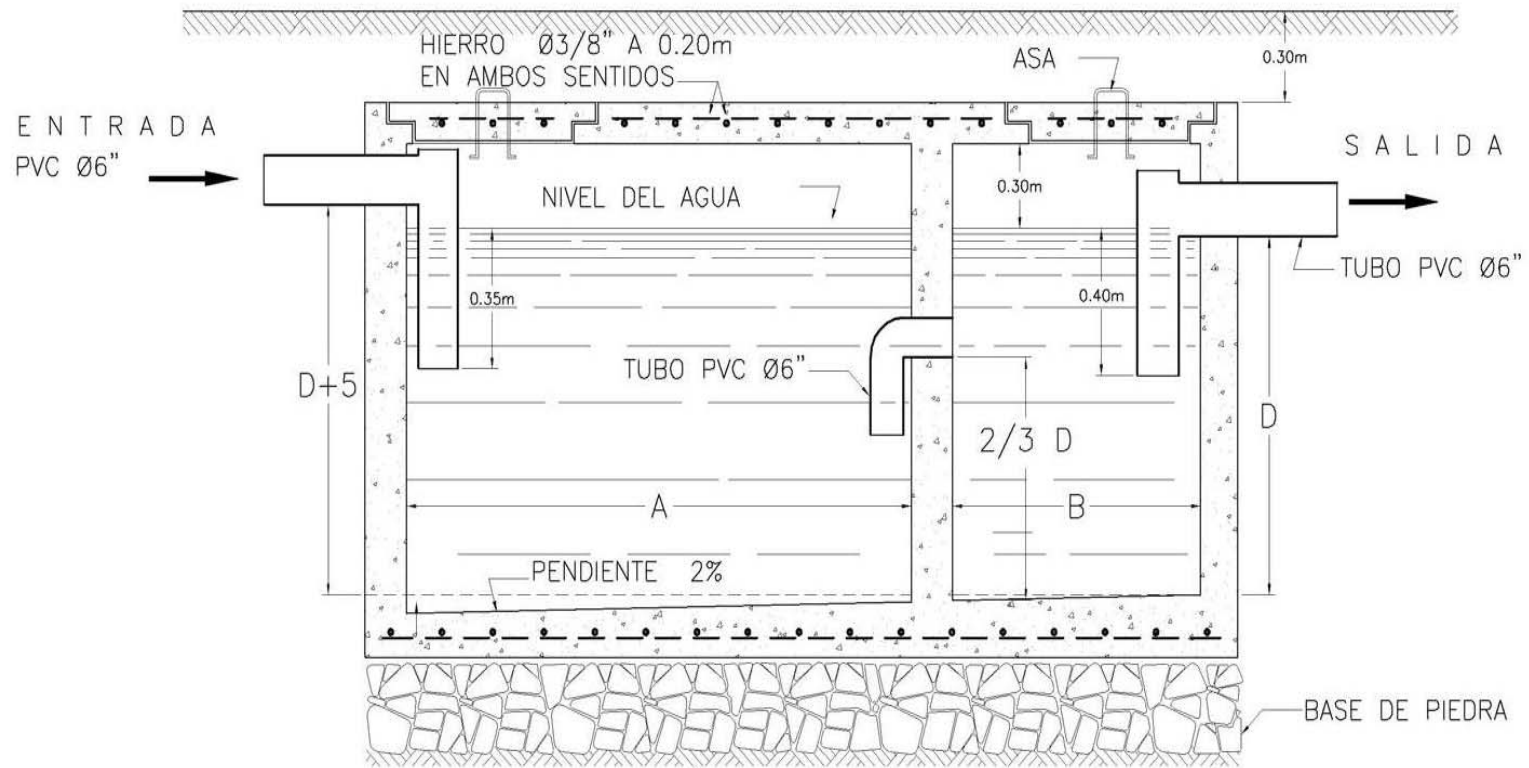


CORTE B - B
 TRATAMIENTO DE AGUAS NEGRAS
 ESCALA 1 : 1 2 5

D I M E N S I O N E S D E T A N Q U E S E P T I C O				
N° DE PERSONAS	A	B	C	D
6 o MENOS	2.00m	1.00m	1.00m	1.30m
9	2.30m	1.15m	1.00m	1.30m
12	2.60m	1.30m	1.15m	1.30m
15	3.00m	1.45m	1.30m	1.30m
50	5.40m	2.60m	1.60m	1.60m
100	6.60m	3.30m	2.00m	2.00m

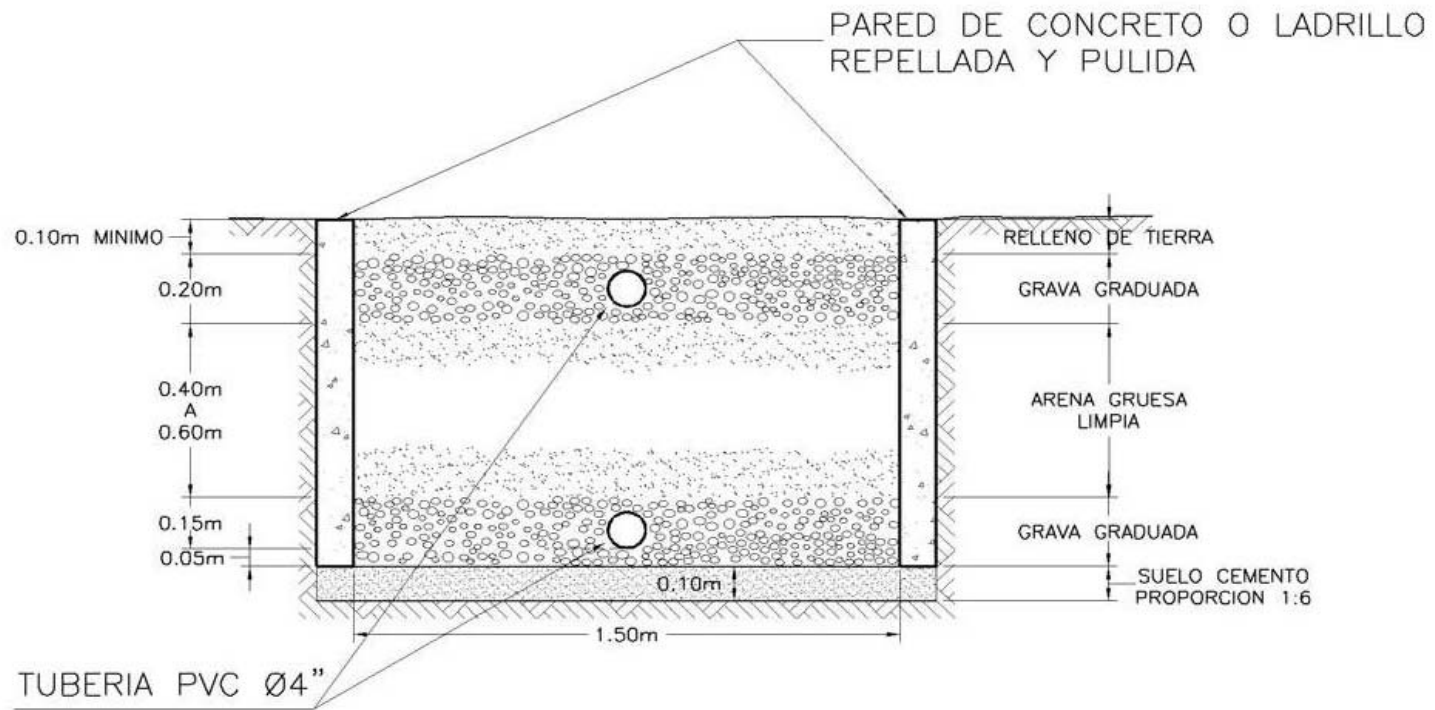


V I S T A S U P E R I O R
T A N Q U E S E P T I C O
E S C A L A 1 : 2 5



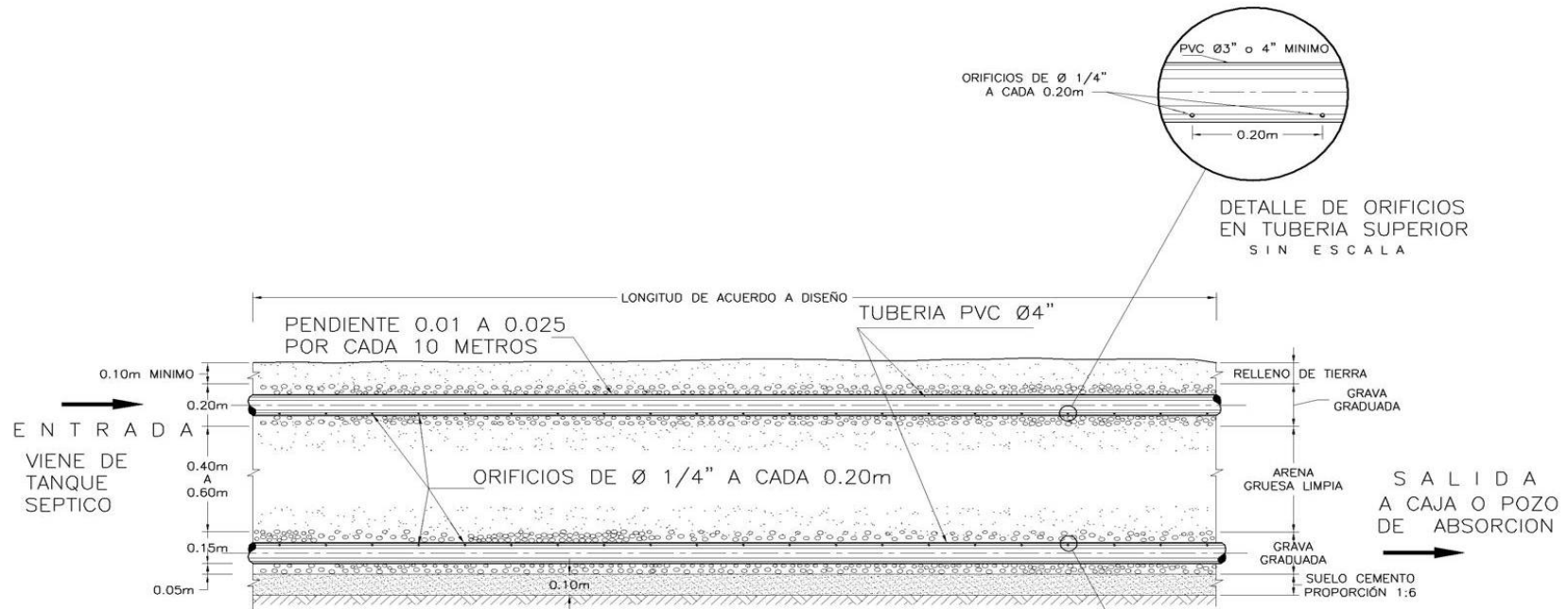
SECCION A - A
TANQUE SEPTICO

ESCALA 1 : 25



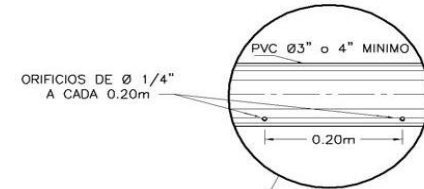
SECCION TRANSVERSAL DE ZANJA DE ARENA FILTRANTE

ESCALA 1 : 2 5

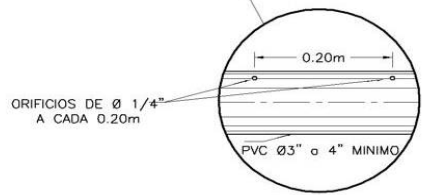


SECCION LATERAL DE ZANJA DE ARENA FILTRANTE

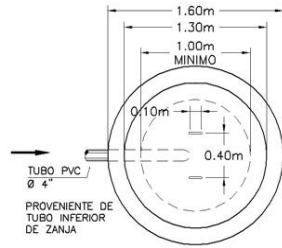
ESCALA 1 : 25



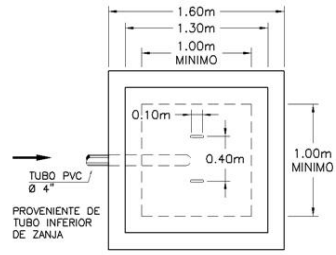
DETALLE DE ORIFICIOS EN TUBERIA SUPERIOR SIN ESCALA



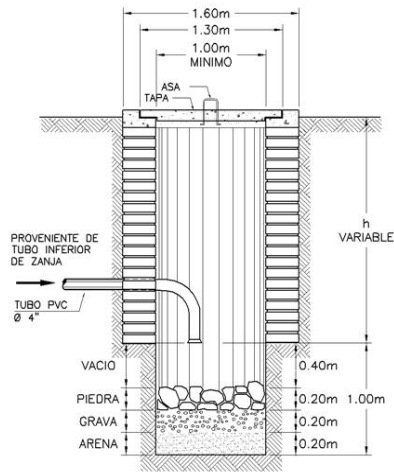
DETALLE DE ORIFICIOS EN TUBERIA INFERIOR SIN ESCALA



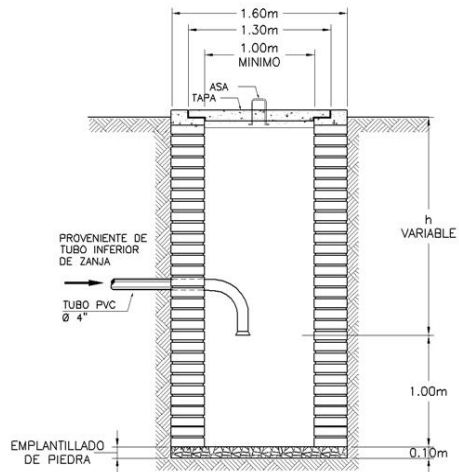
PLANTA DE POZO DE ABSORCION
ESCALA 1 : 5 0



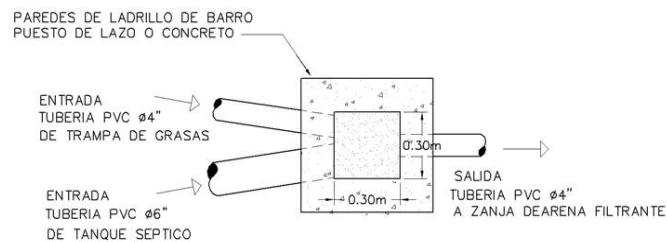
PLANTA DE CAJA
ESCALA 1 : 5 0



SECCION DE POZO DE ABSORCION
ESCALA 1 : 5 0

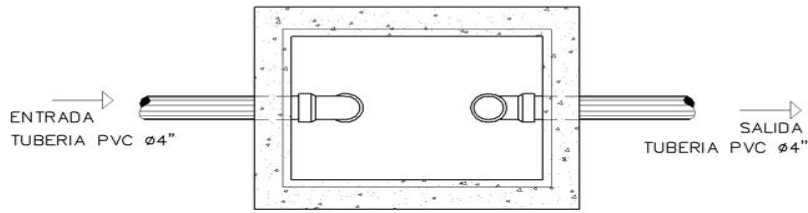


SECCION DE CAJA
ESCALA 1 : 5 0



NOTA:
-PROFUNDIDAD DE CAJA VARIABLE

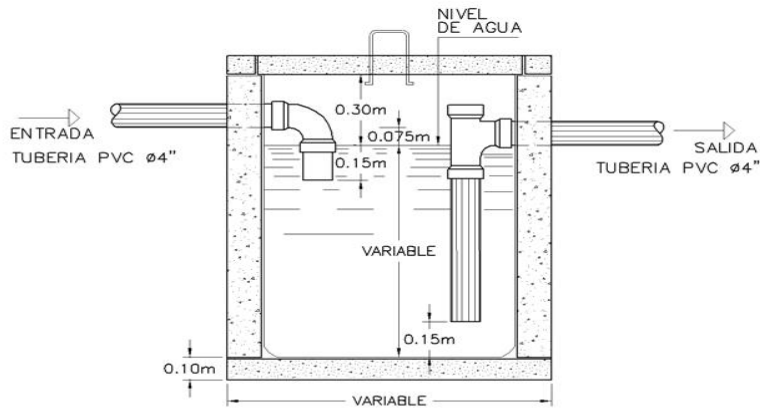
ESQUEMA EN PLANTA DE CAJA DE REGISTRO
ESCALA 1 : 2 5



PLANTA DE TRAMPA PARA GRASAS
(SIN LA CUBIERTA)

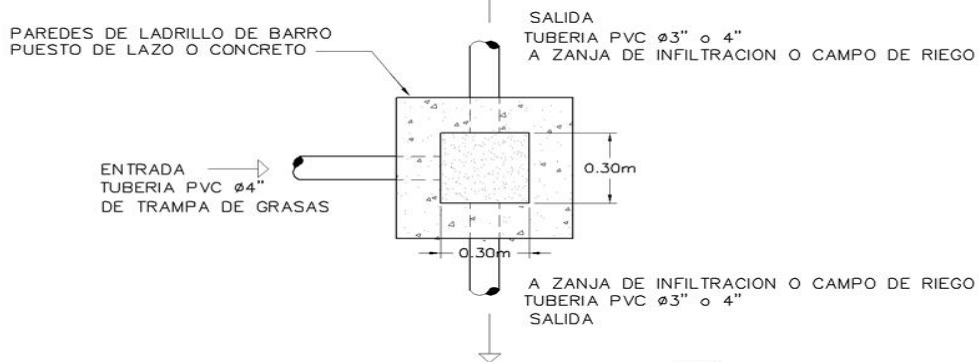
ESCALA 1 : 2 5

NOTA: DIMENSIONES DE TRAMPA DE GRASAS DE ACUERDO A DISEÑO



SECCION DE TRAMPA PARA GRASAS

ESCALA 1 : 2 5



NOTA:
-PROFUNDIDAD DE CAJA VARIABLE

ESQUEMA EN PLANTA
DE CAJA DE REGISTRO

ESCALA 1 : 2 5

