



CONTRATO DE "SUMINISTRO, INSTALACIÓN Y PUESTA EN SERVICIO DE UN SISTEMA FOTOVOLTAICO PARA LA ALIMENTACIÓN ELECTRICA DEL SISTEMA DE PESAJE Y RED DE DATOS DE INFORMACIÓN DEL PUERTO DE ACAJUTLA", SUSCRITO ENTRE LA COMISIÓN EJECUTIVA PORTUARIA AUTÓNOMA Y LA SOCIEDAD PRODEL S. A. DE C. V.

Nosotros, EMÉRITO DE JESÚS VELÁSQUEZ MONTERROZA, conocido por EMÉRITO DE JESÚS VELÁSQUEZ MONTERROSA, mayor de edad, de nacionalidad salvadoreña, Ingeniero Agrícola, [redacted] con Documento Único de Identidad número [redacted] dos, y Número de Identificación Tributaria [redacted]

[redacted] actuando en nombre y en representación en mi calidad de Gerente General y Apoderado General Administrativo de la **COMISIÓN EJECUTIVA PORTUARIA AUTÓNOMA**, Institución de Derecho Público, Personalidad Jurídica propia y con carácter autónomo, de nacionalidad salvadoreña y de este domicilio, con Número de Identificación Tributaria cero seis uno cuatro - uno cuatro cero dos tres siete - cero cero siete - ocho, que en el transcurso de este instrumento podrá denominarse "la **CEPA**" o "la **Comisión**"; y, **JUAN CARLOS HERNANDEZ CRUZ**, mayor de edad, Estudiante, del domicilio de San Pedro Perulapan, departamento de Cuscatlán, con Documento Único de Identidad número [redacted] y Número de Identificación Tributaria [redacted]

[redacted] actuando en nombre y representación en mi calidad de Administrador Único de la sociedad que gira bajo la denominación "**PROYECTOS Y DISEÑOS ELECTROMECANICOS, SOCIEDAD ANÓNIMA DE CAPITAL VARIABLE**", que puede abreviarse "**PRODEL, S. A. DE C. V.**", de este domicilio, de nacionalidad salvadoreña, con Número de Identificación Tributaria cero seis uno cuatro - dos cinco cero siete nueve cinco - uno cero dos - cuatro que en el transcurso de este instrumento podrá denominarse "la Contratista", por medio de este instrumento convenimos en celebrar el CONTRATO DE "SUMINISTRO, INSTALACIÓN Y PUESTA EN SERVICIO DE UN SISTEMA FOTOVOLTAICO PARA LA ALIMENTACIÓN ELECTRICA DEL SISTEMA DE PESAJE Y RED DE DATOS DE INFORMACIÓN DEL PUERTO DE ACAJUTLA", que en adelante podrá denominarse "el Contrato", adjudicado en virtud del

proceso de LICITACIÓN PÚBLICA CEPA LP-23/2019, el cual se registrará de conformidad a la Ley de Adquisiciones y Contrataciones de la Administración Pública, que en adelante podrá denominarse "LACAP", y en especial a las obligaciones, condiciones y pactos siguientes: **PRIMERA: OBJETO DEL CONTRATO.** El objeto del contrato es que la Contratista suministre, instale y puesta en servicio de un sistema fotovoltaico para la alimentación eléctrica del sistema de pesaje y red de datos de información del Puerto de Acajutla, de acuerdo a las Especificaciones Técnicas de las Bases de Licitación Pública CEPA LP-23/2019 y demás documentos contractuales. **SEGUNDA: DOCUMENTOS CONTRACTUALES.** Los siguientes documentos se consideran parte integrante del contrato: **I)** Bases de la Licitación Pública CEPA LP-23/2019 "Suministro, instalación y puesta en servicio de un sistema fotovoltaico para la alimentación eléctrica del sistema de pesaje y red de datos de información del Puerto de Acajutla", en adelante "las Bases", emitidas por la Unidad de Adquisiciones y Contrataciones Institucional (UACI) en el mes de julio de 2019, y sus aclaraciones, adendas y/o enmiendas si las hubiesen; **II)** Oferta presentada por la Contratista el 19 de agosto de 2019; **III)** Punto Vigésimo del acta número tres mil veintidós, correspondiente a la sesión de Junta Directiva de CEPA de fecha veintisiete de septiembre de dos mil diecinueve, por medio del cual se adjudicó a favor de la Contratista la Licitación Pública CEPA LP-23/2019; **IV)** Notificación de Adjudicación Ref.: UACI-1160/2019, emitida por la Unidad de Adquisiciones y Contrataciones Institucional (UACI) el día 01 de octubre de 2019; **V)** Garantías que presente la Contratista; y **VI)** Modificativas al contrato, en caso aplique. **TERCERA: PRECIO Y FORMA DE PAGO.** **I) PRECIO:** La CEPA pagará a la Contratista en moneda de curso legal, a través de la Unidad Financiera Institucional (UFI), el monto total de **CIENTO CATORCE MIL SEISCIENTOS VEINTINUEVE DÓLARES DE LOS ESTADOS UNIDOS DE AMÉRICA CON TRES CENTAVOS DE DOLAR (US\$ 114,629.03)**, sin incluir el Impuesto a la Transferencia de Bienes Muebles y a la Prestación de Servicios (IVA). **II) FORMA DE PAGO:** a) A solicitud del contratista, la cepa podrá conceder un anticipo para la ejecución inicial del proyecto hasta por un monto del veinte por ciento (20%) del valor total del contrato, el cual deberá cumplir con los requerimientos del numeral 18.8 de la Sección III, asimismo el contratista presentara un Plan de Inversión de Anticipo, el cual deberá ser verificado por el Administrador del contrato, quien si fuese



procedente firmara y sellara de visto bueno. Adem3s deber3 presentar la Garant3a de Inversi3n de Anticipo. **b)** Se efectuar3 un solo pago o pagos parciales por lote seg3n las ubicaciones establecidas en la secci3n IV numeral 1 "ALCANC3 GENERAL" de las bases de licitaci3n CEPA LP-23/2019, entregado a entera satisfacci3n mediante acta de recepci3n parcial o definitiva, debiendo la Contratista presentar los documentos necesarios al Administrador del Contrato para que 3ste gestione en la UFI dicho pago; los documentos a presentar son los siguientes: i) El correspondiente documento de cobro (Comprobante de Cr3dito Fiscal); ii) Copia del contrato suscrito entre la CEPA y la Contratista, y sus modificaciones si las hubiesen; iii) Nota de solicitud de pago y una copia; iv) Acta de Recepci3n Parcial o Definitiva; y, v) Copia de Garant3a de Buena Calidad. Los documentos de los romanos i) y iv), deber3n estar firmados y sellados por el Administrador del Contrato y la Contratista. **c)** La Contratista, al presentar el comprobante de pago correspondiente (Comprobante de Cr3dito Fiscal), deber3 asegurarse de que dichos documentos cumplan con lo establecido en el art3culo 114 literales a) y b) del ordinal 6 del C3digo Tributario. Para tal efecto, se proporciona la informaci3n que la CEPA tiene registrada en la Direcci3n General de Impuestos Internos del Ministerio de Hacienda: (i) *Nombre: Comisi3n Ejecutiva Portuaria Aut3noma.* (ii) *Direcci3n: Boulevard de Los H3roes, Colonia Miramonte, Edificio Torre Roble, San Salvador.* (iii) *NIT: 0614-140237-007-8.* (iv) *NRC: 243-7.* (v) *Giro: Servicios para el Transporte NCP.* (vi) *Contribuyente: Grande.* La CEPA no recibir3 documentos que no cuenten con la informaci3n antes descrita. **d)** La CEPA no aceptar3 contrapropuestas en relaci3n a la forma de pago diferente de la antes expuesta. **CUARTA: MODIFICATIVAS DEL CONTRATO.** **I) MODIFICACI3N DE COM3N ACUERDO ENTRE LAS PARTES:** El contrato podr3 ser modificado de conformidad con lo establecido en el art3culo 83-A de la LACAP; pudiendo incrementarse hasta en un veinte por ciento del monto del objeto contractual. En tal caso, la CEPA emitir3 la correspondiente resoluci3n modificativa, la cual se relacionar3 en el instrumento modificativo que ser3 firmado por ambas partes. **II) MODIFICACI3N UNILATERAL:** Queda convenido por ambas partes que cuando el inter3s p3blico lo hiciera necesario, sea por necesidades nuevas, causas imprevistas u otras circunstancias, la CEPA podr3 modificar de forma unilateral el contrato, emitiendo al efecto la resoluci3n correspondiente, la que formar3 parte integrante del contrato;

siempre que dichas modificaciones no contravengan los preceptos establecidos en los artículos 83-A y 83-B de la LACAP. **QUINTA: PLAZO DEL CONTRATO Y PRÓRROGAS.** I) **PLAZO CONTRACTUAL:** El plazo contractual será de ciento cincuenta (150) días calendario, contados a partir de la fecha establecida como Orden de Inicio, dentro del cual se establecen los plazos siguientes:

1	Plazo de recepción del suministro, instalado, operando, incluyendo las capacitaciones.	CIENTO VEINTE (120) DÍAS CALENDARIO a partir de la Orden de Inicio.
2	Plazo para Elaboración y firma de Acta de Recepción Provisional.	CINCO (5) DÍAS CALENDARIO posteriores a la entrega del suministro para elaborar el Acta.
3	Plazo para Revisión del suministro por parte de CEPA.	DIEZ (10) DÍAS CALENDARIO posteriores fecha de firma del Acta de Recepción Provisional del suministro.
4	Plazo para subsanar defectos o irregularidades.	QUINCE (15) DÍAS CALENDARIO a partir de la notificación.

II) **PRÓRROGA EN EL TIEMPO DE ENTREGA DEL SUMINISTRO:** Si durante la ejecución de la entrega del suministro existen demoras por cualquier acto, cambios ordenados en el mismo, demoras en las autorizaciones de trabajos o cualquier otra causa que no sea imputable a la Contratista y que esté debidamente comprobada y documentada, la Contratista tendrá derecho a que se le conceda una prórroga de acuerdo a lo indicado en el artículo 86 de la LACAP. En todo caso, la Contratista deberá documentar las causas que han generado los retrasos en la ejecución del suministro, las cuales deberán ser confirmadas por el Supervisor (si hubiese) y autorizadas por el Administrador del Contrato. La solicitud de prórroga deberá ser dirigida al Administrador del Contrato, previo al plazo establecido para la entrega del suministro. La solicitud deberá hacerla la Contratista inmediatamente tenga conocimiento del retraso. La Garantía de Cumplimiento de Contrato, deberá prorrogarse antes de su vencimiento, la que será requerida por la UACI a la Contratista, a solicitud del Administrador del Contrato. **SEXTA: ORDEN DE INICIO.** La Orden de Inicio será emitida y notificada por el Administrador del Contrato, quien remitirá copia a la UACI. **SÉPTIMA: LUGAR DE ENTREGA DEL SUMINISTRO.** El lugar donde se



entregará el suministro será en el Puerto de Acajutla, **OCTAVA: RECEPCIÓN DEL SUMINISTRO Y PLAZO DE REVISIÓN.** I) **RECEPCIÓN PARCIAL:** El suministro requerido podrá recibirse de forma parcial por lote finalizado, según las especificaciones técnicas contenidas en la Sección IV "Alcancé General" de las Bases de Licitación Pública CEPA LP-23/2019. Una vez recibido el suministro, instalado, operando e impartidas las capacitaciones requeridas por cada lote, y subsanada cualquier deficiencia encontrada, y comprobado el cumplimiento de las especificaciones técnicas del suministro, el administrador del contrato procederá a la recepción parcial por lote mediante acta de recepción parcial, en un plazo no mayor de cinco (5) días calendario. II) **RECEPCIÓN PROVISIONAL:** Una vez recibido el suministro en su totalidad, instalado, operando e impartidas las capacitaciones requeridas y comprobado el cumplimiento de las especificaciones técnicas del suministro, el Administrador de Contrato procederá a la Recepción Provisional en un plazo no mayor de cinco (5) días calendario, mediante Acta de Recepción. El Administrador de Contrato deberá remitir copia del acta a la UACI, para el respectivo expediente. III) **PLAZO DE REVISIÓN:** A partir de la Recepción Provisional, la CEPA dispondrá de un plazo máximo de diez (10) días calendario para revisar el suministro y hacer las observaciones correspondientes. En caso que el Administrador de Contrato comprobare defectos e irregularidades en el suministro, éste procederá a efectuar el reclamo a la Contratista en forma escrita y remitirá copia del mismo a la UACI; de acuerdo a las atribuciones conferidas en el numeral 6.10.1.8 del "Manual de Procedimientos para el ciclo de gestión de adquisiciones y contrataciones de las instituciones de la Administración Pública", debiendo la Contratista subsanarlas en un plazo no mayor de quince (15) días calendario. Si la Contratista no subsanare los defectos e irregularidades comprobadas dentro del plazo establecido para la subsanación, éste se tendrá por incumplido; pudiendo la CEPA corregir los defectos o irregularidades a través de un tercero o por cualquier otra forma, cargando el costo de ello a la Contratista, el cual será deducido de cualquier suma que se le adeude o haciendo efectiva las garantías respectivas, sin perjuicio de la caducidad del contrato con responsabilidad de la Contratista. Lo anterior no impedirá la imposición de las multas correspondientes. IV) **RECEPCIÓN DEFINITIVA:** Una vez levantada el Acta de Recepción Provisional y transcurrido como máximo los diez (10) días calendario del plazo de revisión, sin que se hayan comprobado defectos o irregularidades en el suministro o subsanados éstos por la Contratista dentro del plazo establecido para la subsanación, se procederá a la Recepción Definitiva mediante Acta, que deberá reflejar la cantidad total suministrada a entera satisfacción de CEPA, la cual será

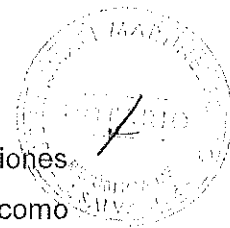
firmada por el Administrador del Contrato, Supervisor de CEPA si hubiera y la Contratista. El Administrador de Contrato deberá remitir copia del acta de recepción definitiva a la UACI, para el respectivo expediente. **NOVENA: MULTAS.** En caso que la Contratista incurra en mora en el cumplimiento de sus obligaciones contractuales por causas imputables a la misma, la CEPA podrá imponer el pago de una multa por cada día de retraso o declarar la caducidad del contrato, según la gravedad del incumplimiento, de conformidad con el artículo 85 de la LACAP y aplicando el procedimiento establecido en el artículo 160 de la LACAP y artículo 80 de su Reglamento. Si las multas se encontrasen en trámite siguiendo el procedimiento del artículo 160 antes citado, el valor estimado de éstas podrá ser retenido por CEPA de los pagos pendientes de realizar. Así mismo, una vez notificada la multa impuesta a la Contratista y esta no efectuase los pagos correspondientes, el valor de éstas será deducido de los pagos que pudiesen estar pendientes de realizar o de las Garantías, en los casos que aplique. **DÉCIMA: GARANTÍAS A PRESENTAR POR LA CONTRATISTA.** La CEPA requerirá las garantías que deberán ser presentadas en cada una de las etapas de la ejecución del contrato, siendo éstas las siguientes: I) **GARANTÍA DE CUMPLIMIENTO DE CONTRATO:** a) Esta Garantía la otorgará la Contratista a entera satisfacción de CEPA, para asegurar que cumplirá con todas las cláusulas establecidas en el contrato, la que se incrementará en la misma proporción en que el valor del contrato llegare a aumentar por solicitud de la Comisión, según sea el caso. b) La Contratista contará hasta con cinco (5) días hábiles, posteriores a las fechas en las que se le entregue el contrato debidamente legalizado y la notificación de la Orden de Inicio, para presentar la mencionada garantía, la que será por un monto equivalente al DIEZ POR CIENTO (10%) del valor del mismo, incluyendo el IVA, y cuya vigencia excederá en sesenta (60) días calendario al plazo contractual o de sus prórrogas, si las hubiere. Dicha Garantía tendrá su vigencia a partir de la fecha establecida como Orden de Inicio. c) La referida Garantía será analizada para confirmar que no existan faltas, deficiencias, contradicciones o inconsistencias en la misma; en caso de detectarse éstas, la CEPA podrá requerir al ofertante que subsane dichas situaciones en el plazo máximo de tres días hábiles contados a partir del día siguiente de la fecha de recepción de la notificación enviada por la CEPA. d) La Garantía de Cumplimiento de Contrato se hará efectiva en los siguientes casos: i) Por incumplimiento injustificado del plazo contractual; ii) Cuando la Contratista no cumpla con lo establecido en las Bases de Licitación Pública y demás documentos contractuales; iii) Cuando la Contratista no cumpla con las penalizaciones establecidas en el contrato por incumplimiento del suministro



ofrecido; y iv) En cualquier otro caso de incumplimiento de la Contratista. e) Será devuelta la Garantía de Cumplimiento de Contrato, cuando la Contratista haya obtenido la correspondiente Acta de Recepción Final y presentada la Garantía de Buena Calidad a entera satisfacción de CEPA. II) GARANTÍA DE BUENA INVERSIÓN DE ANTICIPO. en caso de concederle un anticipo para la ejecución del proyecto, la contratista con el objeto de garantizar la correcta utilización de fondos, deberá presentar a CEPA, una garantía de Buena Inversión del Anticipo por el CIENTO POR CIENTO (100%) del monto otorgado en concepto de anticipo, INCLUYENDO EL IVA, cuya vigencia será efectiva a partir de la orden de inicio y durara hasta quedar totalmente pagado o compensado, de conformidad a la forma de pago establecida en el contrato, esta garantía se hará efectiva si CEPA comprueba que los recursos recibidos por la contratista en calidad de anticipo, han sido orientados a otros destinos diferentes establecidos en los documentos contractuales. III) GARANTÍA DE BUENA CALIDAD. La Contratista rendirá una Garantía de Buena Calidad, equivalente al DIEZ POR CIENTO (10%) del monto total del contrato, incluyendo el IVA, con una vigencia de UN (1) AÑO a partir de la Recepción Definitiva de los bienes objeto del presente contrato y deberá presentarla a entera satisfacción de la CEPA, previo a la cancelación del pago final del suministro. De no haber reclamos pendientes, una vez vencido el plazo de vigencia de esta garantía, será devuelta a la Contratista. **DÉCIMA PRIMERA: EJECUCIÓN DEL CONTRATO.** I) La Contratista no podrá ceder, subarrendar, vender o traspasar a ningún título los derechos y obligaciones que emanen del contrato, salvo con el previo consentimiento escrito de la CEPA. Ningún subcontrato o traspaso de derecho, relevará a la Contratista, ni a su fiador de las responsabilidades adquiridas en el contrato y en las garantías. La Contratista podrá subcontratar únicamente las prestaciones accesorias o complementarias de la instalación del suministro requerido, previa autorización por escrito del Administrador de Contrato, así mismo las partes deberán cumplir con lo establecido en los artículos 89, 90 y 91 de la LACAP. II) La CEPA no concederá ningún ajuste de precios durante el desarrollo del contrato. III) Será responsabilidad de la Contratista el cumplimiento de las leyes laborales y de seguridad social, para quienes presten servicios subcontratados directamente por ésta; además, será la responsable de pagar el Impuesto a la Transferencia de Bienes Muebles y la Prestación de Servicios (IVA) por dichos servicios. IV) La Contratista deberá aplicar lo dispuesto en el Instructivo UNAC N° 02-2015, que literalmente dice: "Si durante la ejecución del contrato se comprobare por la Dirección General de Inspección de Trabajo del Ministerio de Trabajo y Previsión Social, incumplimiento por parte de la

Contratista a la normativa que prohíbe el trabajo infantil y de protección de la persona adolescente trabajadora; se deberá tramitar el procedimiento sancionatorio que dispone el artículo 160 de la LACAP para determinar el cometimiento o no durante la ejecución del contrato de la conducta tipificada como causal de inhabilitación en el artículo 158 romano V literal b) de la LACAP, relativa a la invocación de hechos falsos para obtener la adjudicación de la contratación. Se entenderá por comprobado el incumplimiento a la normativa por parte de la Dirección General de Inspección de Trabajo, si durante el trámite de re inspección se determina que hubo subsanación por haber cometido una infracción, o por el contrario si se remitiere a procedimiento sancionatorio, y en éste último caso deberá finalizar el procedimiento para conocer la resolución final". **DÉCIMA SEGUNDA: LUGAR DE NOTIFICACIONES.** Toda correspondencia, comunicación, o asunto relacionado con la ejecución y efectos del contrato, se efectuará por escrito a las siguientes direcciones: I) Al Administrador del Contrato por parte de CEPA: en el Puerto de Acajutla, [ ] [ ] Sección de Informática del Puerto de Acajutla, Teléfono [ ] Correo electrónico [ ] II) A la contratista: con el señor [ ] [ ] correo electrónico [ ] Direcciones que se considerarán oficiales para efectos de notificaciones. Cualquier cambio de dirección, teléfono, fax, correo electrónico deberá ser comunicado inmediatamente por escrito a la otra parte. **DÉCIMA TERCERA: SOLUCIÓN DE CONFLICTOS.** Para resolver las diferencias o conflictos que surgieren durante la ejecución de este contrato, se observarán los procedimientos establecidos en el Título VIII, Capítulo I, "Solución de Conflictos", artículo ciento sesenta y uno y siguientes de la Ley de Adquisiciones y Contrataciones de la Administración Pública. **DÉCIMA CUARTA: JURISDICCIÓN.** Para los efectos de este contrato las partes se someten a la legislación vigente de la República de El Salvador, cuya aplicación se realizará de conformidad a lo establecido en el artículo cinco de la LACAP. Asimismo, señalan como domicilio especial el de esta ciudad, a la competencia de cuyos tribunales se someten; será depositaria de los bienes que se embarguen la persona que la CEPA designe, a quien la Contratista releva de la obligación de rendir fianza y cuentas, comprometiéndose a pagar los gastos ocasionados, inclusive los personales, aunque no hubiere condenación en costas. **DÉCIMA QUINTA: ADMINISTRADOR DEL CONTRATO.** El Administrador del Contrato será el licenciado Samuel Antonio López Ortega, Jefe de la Sección de Informática del Puerto de Acajutla,





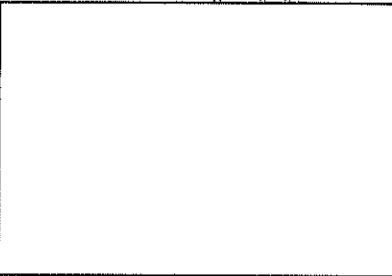

quien será el responsable de verificar la ejecución y cumplimiento de las obligaciones contractuales, derivadas del contrato y de los demás documentos contractuales; así como de las responsabilidades enunciadas en el artículo 82 Bis de la LACAP, Manual de Procedimientos de la UNAC, numeral 6.10 "Administración de Contrato u Orden de Compra" emitido el 22 de enero de 2014 y normativa aplicable. En caso de ser necesario, el Administrador del Contrato designará un Supervisor para que se encargue de coordinar y controlar la recepción del suministro. El Administrador de Contrato, antes del cierre del expediente de ejecución contractual, deberá evaluar el desempeño de la Contratista, en un plazo máximo de ocho días hábiles después de haber emitido el acta de recepción total o definitiva, remitiendo copia a la UACI para la incorporación al expediente de contratación. Lo anterior, para cumplir el numeral 6.10.1.7 del Manual de Procedimientos para el Ciclo de Gestión de Adquisiciones y Contrataciones de las Instituciones de la Administración Pública.

**DÉCIMA SEXTA: VIGENCIA DEL CONTRATO.** Este Contrato entrará en vigencia a partir del día en que sea firmado por las partes y permanecerá en plena vigencia y efectos hasta que todas las obligaciones de ambas partes hayan sido cumplidas y realizadas; podrá ser prorrogado conforme lo establecen las leyes. **DÉCIMA SÉPTIMA: ESPECIFICACIONES TÉCNICAS.** La Contratista se obliga a darles cumplimiento a todas y cada una de las especificaciones técnicas contenidas en la Sección IV "Especificaciones Técnicas" de las Bases de Licitación Pública CEPA LP-23/2019, caso contrario se considerará como incumplimiento contractual. **DÉCIMA OCTAVA: CESACIÓN Y EXTINCIÓN DEL CONTRATO.** Las causales de cesación y extinción del contrato estarán reguladas conforme lo establecido en el Artículo 92 y siguientes de la LACAP. **DÉCIMA NOVENA: CAUSALES DE TERMINACIÓN DEL CONTRATO POR PARTE DE CEPA.** La Comisión se reserva el derecho de dar por terminado el contrato de forma unilateral y anticipada a la finalización del plazo, sin responsabilidad alguna para la CEPA y sin necesidad de acción judicial, por las causales siguientes: I) Por incumplimiento de la Contratista de cualquiera de las obligaciones estipuladas en el presente contrato, y en los demás documentos contractuales; II) Si la Contratista fuere declarada en quiebra o hiciere cesión general de sus bienes; III) Por embargo o cualquier otra clase de resolución judicial, en que resulten afectados todos o parte de los equipos y demás bienes propiedad de la Contratista afectos a las obras requeridas en el contrato; IV) En el caso de disolución y liquidación de la sociedad contratante, por cualesquiera de las causales que señala el Código de Comercio; y, V) Si para cumplir con el contrato, la Contratista violare o desobedeciere las leyes, reglamentos u

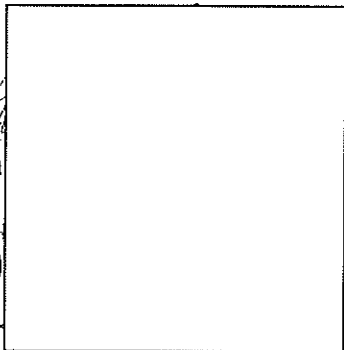
ordenanzas de la República de El Salvador. Así nos expresamos, conscientes y sabedores de los derechos y obligaciones recíprocas que por este acto surgen entre cada una de nuestras Representadas, en fe de lo cual, leemos, ratificamos y firmamos dos ejemplares del contrato, por estar redactado a nuestra entera satisfacción, en la ciudad de San Salvador, a los siete días del mes de octubre de dos mil diecinueve.

**COMISIÓN EJECUTIVA  
PORTUARIA AUTÓNOMA**


Emérito de Jesús  
Gerente  
Apoderado General



**PRODEL, S. A. DE C. V.**



Juan Carlos  
Administrador



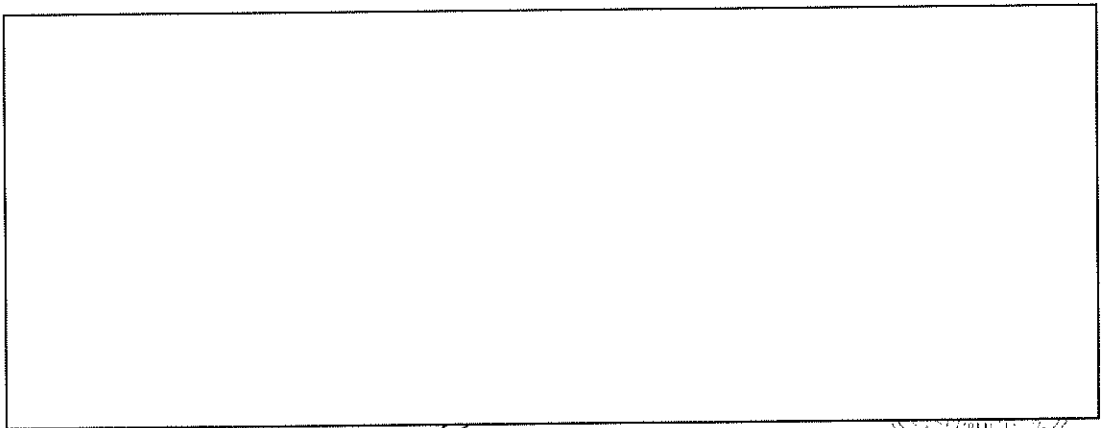
En la ciudad de San Salvador, a las once horas del día siete de octubre de dos mil diecinueve. Ante mí, **JOSÉ ISMAEL MARTÍNEZ SORTO**, Notario, del domicilio de Nuevo Cuscatlán, departamento de La Libertad, comparece el señor **EMÉRITO DE JESÚS VELÁSQUEZ MONTERROZA**, conocido por **EMÉRITO DE JESÚS VELÁSQUEZ MONTERROSA**, de sesenta y tres años de edad, de nacionalidad salvadoreña, Ingeniero Agrícola, del domicilio [ ] departamento [ ] a quien conozco e identifico por medio de su Documento Único de Identidad número [ ] [ ] y con Número de Identificación Tributaria [ ] [ ] actuando en nombre y en representación, en su calidad de Gerente General y Apoderado General Administrativo de la **COMISIÓN EJECUTIVA PORTUARIA AUTÓNOMA**, Institución de Derecho Público con carácter autónomo, y personalidad jurídica propia, de este domicilio, con Número de Identificación Tributaria cero seis uno cuatro - uno cuatro cero dos tres siete - cero cero siete - ocho, que en el transcurso del anterior instrumento se denominó "la CEPA", o "la Comisión", cuya personería doy fe de ser legítima y suficiente por haber tenido a la vista: a) Testimonio de Poder General Administrativo, otorgado en esta ciudad a las diecisiete horas con diez



minutos del día veinticinco de junio de dos mil diecinueve, ante los oficios notariales de Jorge Dagoberto Coto Rodríguez, en el cual consta que el licenciado Federico Gerardo Anliker López, en su calidad de Presidente de la Junta Directiva y Representante Legal de la Comisión Ejecutiva Portuaria Autónoma, confirió Poder General Administrativo, amplio y suficiente en cuanto a derecho corresponde, a favor del ingeniero Emérito de Jesús Velásquez Monterrosa, conocido por Emérito de Jesús Velásquez Monterrosa, para que en nombre y representación de CEPA suscriba actos como el presente, previa autorización de su Junta Directiva; asimismo, el notario autorizante dio fe de la existencia legal de CEPA y de las facultades con que actuó el licenciado Anliker López; y, b) Punto Vigésimo del acta número tres mil veintidós, correspondiente a la sesión de Junta Directiva del veintisiete de septiembre de dos mil diecinueve, por medio del cual la Junta Directiva adjudicó a la Contratista la Licitación Pública CEPA LP - VEINTITRES/DOS MIL DIECINUEVE, asimismo, autorizó al Gerente General de CEPA, en su calidad de Apoderado General Administrativo, para suscribir el contrato correspondiente; por lo tanto, el compareciente se encuentra ampliamente facultado para otorgar el presente acto; y por otra parte, comparece el señor **JUAN CARLOS HERNANDEZ CRUZ**, mayor de edad, Estudiante, del domicilio de San [REDACTED] departamento [REDACTED] con Documento Único de Identidad número [REDACTED], y Número de Identificación Tributaria [REDACTED] actuando en nombre y representación en su calidad de Administrador Único de la sociedad que gira bajo la denominación **“PROYECTOS Y DISEÑOS ELECTROMECHANICOS, SOCIEDAD ANÓNIMA DE CAPITAL VARIABLE”**, que puede abreviarse **“PRODEL, S. A. DE C. V.”**, de este domicilio, de nacionalidad salvadoreña, con Número de Identificación Tributaria cero seis uno cuatro – dos cinco cero siete nueve cinco – uno cero dos - cuatro, que en el transcurso del anterior instrumento se denominó “la Contratista”; y cuya personería doy fe de ser legítima y suficiente por haber tenido a la vista: a) Testimonio de Escritura Pública Modificación e incorporación integra del nuevo pacto social de la Sociedad **“PROYECTOS Y DISEÑOS ELECTROMECHANICOS, SOCIEDAD ANÓNIMA DE CAPITAL VARIABLE”**, que puede abreviarse **“PRODEL, S. A. DE C. V.** otorgada en esta ciudad, a las diecisiete horas del día cinco de julio de dos mil diez, ante los oficios notariales del Licenciado Alexander Efraín Ticas Navarro; la cual fue debidamente inscrita en el Registro de Comercio de esta ciudad el día veinticinco de mayo de dos mil once, al Número SETENTA Y SEIS, del libro Numero DOS MIL SETECIENTOS TREINTA Y CINCO del Registro de Sociedades; dicha

Escritura de Modificación reúne en un solo texto el pacto social de la Sociedad, y contiene todas y las únicas cláusulas que la rigen, estableciendo la denominación, naturaleza, y domicilio de la Sociedad son los antes señalados; que el plazo de la Sociedad es indeterminado; que entre sus finalidades y objeto se encuentra dedicarse al diseño, instalación, supervisión, mantenimiento y asesoría de obras electromecánicas, civiles y arquitectura, como también la compraventa y distribución de toda clase de productos y materiales eléctricos y de construcción, además la explotación de la industria eléctrica en general; que la representación legal de la sociedad le corresponde al Administrador Único, quien será electo para un periodo de cinco años a partir de su elección, a quien le corresponderá el uso de la firma social, y tendrá las siguientes funciones; dirigir y administrar los negocios y bienes de la sociedad, nombrar y remover gerentes, apoderados, y demás funcionarios de la sociedad, suscribir las escrituras por las que se enajenan o gravan los inmuebles sociales y los contratos en que intervenga la sociedad de cualquier naturaleza que fueren y determinar y aceptar garantías, entre otras obligaciones; y b) Credencial de elección de administrador único propietario y suplente de la sociedad PRODEL S.A DE C.V., extendida el día veintitrés de abril de dos mil diecinueve, por el señor Carlos Eduardo González Rivera, en su calidad de Secretario de la Junta General de Accionistas de la referida sociedad, y debidamente inscrita en el Registro de Comercio el día veintiséis de abril de dos mil diecinueve, al Número Nueve del libro Cuatro Mil Cuarenta y Cinco, agregada a folios del Veintiocho al Folio Veintinueve del Registro de Sociedades, del cual consta que en el Libro de Actas de Asamblea General Ordinaria de Accionistas, se encuentra el acta Ordinaria de Accionistas Número SESENTA Y SEIS, correspondiente a la Sesión celebrada a las nueve horas del día cuatro de abril de dos mil diecinueve, la cual en su punto TRES, relativo a la Elección del Administrador Único Propietario y Suplente, da constancia de que el pleno de accionistas acordaron por elegir como Administrador Único Propietario al señor Juan Carlos Hernández Cruz y Administrador Único suplente al señor Carlos Eduardo González Rivera, para el periodo de cinco años, contados a partir de la fecha de su elección, nombramientos que fueron expresamente aceptados por las personas elegidas en los cargos, por tanto los comparecientes se encuentran en sus más amplias facultades para otorgar el presente acto; y en tal carácter **ME DICEN:** Que reconocen como suyas las firmas puestas al pie del documento anterior, las cuales son ilegibles, por haber sido puestas de su puño y letra; asimismo, reconocen los derechos y obligaciones contenidos en dicho instrumento, el cual lo he tenido a la vista y, por tanto doy fe que el

mismo consta de cinco hojas útiles, que ha sido otorgado en esta ciudad en esta misma fecha, y a mi presencia, y que se refiere al contrato de "SUMINISTRO, INSTALACIÓN Y PUESTA EN SERVICIO DE UN SISTEMA FOTOVOLTAICO PARA LA ALIMENTACIÓN ELECTRICA DEL SISTEMA DE PESAJE Y RED DE DATOS DE INFORMACIÓN DEL PUERTO DE ACAJUTLA", y tiene por objeto que la Contratista suministre, instale y puesta en servicio de un sistema fotovoltaico para la alimentación eléctrica del sistema de pesaje y red de datos de información del Puerto de Acajutla, de acuerdo a las Especificaciones Técnicas establecidas en las Bases de Licitación Pública CEPA LP-VEINTITRES/DOS MIL DIECINUEVE; el plazo contractual será de ciento cincuenta días calendario, contados a partir de la fecha establecida como Orden de Inicio; la CEPA pagará a la Contratista en moneda de curso legal hasta el monto total de CIENTO CATORCE MIL SEISCIENTOS VEINTINUEVE DÓLARES DE LOS ESTADOS UNIDOS DE AMÉRICA CON TRES CENTAVOS DE DOLAR, sin incluir el Impuesto a la Transferencia de Bienes Muebles y a la Prestación de Servicios (IVA); comprometiéndose la Contratista a presentar las correspondientes Garantías de Cumplimiento de Contrato, Garantía de Buena Inversión de Anticipo y de Buena Calidad; el anterior contrato contiene las cláusulas de multas, administrador del contrato y otras cláusulas que se acostumbran en ese tipo de instrumentos, las cuales los comparecientes me manifiestan conocer y comprender y por ello las otorgan; y yo el Notario **DOY FE** que las firmas antes relacionadas son auténticas por haber sido puestas por los otorgantes a mi presencia. Así se expresaron los comparecientes, a quienes expliqué los efectos legales de la presente acta notarial que consta de tres folios útiles, y leído que les hube íntegramente todo lo escrito, en un sólo acto sin interrupción, manifiestan su conformidad, ratifican su contenido y para constancia firmamos en duplicado. **DOY FE.-**



JIM/df

